

Le sujet comporte cinq pages numérotées de 1/5 à 5/5. La page 5/5 est à remettre avec la copie

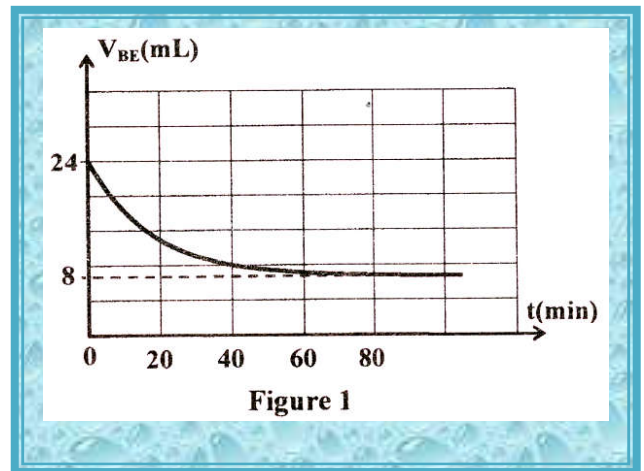
Chimie : (9 points)

Exercice n°1 : (4,5 points)

Afin d'étudier expérimentalement la réaction d'estérification, on réalise un mélange équimolaire formé d'un monoacide carboxylique (A) et d'un alcool primaire (B), en phase liquide , auquel on ajoute quelques gouttes d'acide sulfurique concentré dont on négligera le volume. Le mélange est reparti en des échantillons identiques dans des tubes à essai surmontés chacun d'un réfrigérant à air. Chaque échantillon contient initialement n_0 mol de (A) et n_0 mol de (B).

A l'instant initial $t=0$, pris comme origine des temps , on place les tubes à essai dans un bain - marie porté à une température θ convenable. A des instants successifs t , on retire un des tubes chauffés et on verse immédiatement son contenu dans un erlenmeyer placé dans un bain d'eau glacée. On dose, à chaque instant , l'acide carboxylique restant dans chacun des tubes , par une solution aqueuse d'hydroxyde de sodium (NaOH) de concentration $C_B=2 \text{ mol.L}^{-1}$.

Les résultats obtenus ont permis de tracer la courbe de la figure 1 qui représente l'évolution de V_{BE} en fonction du temps , ou V_{BE} désigne le volume de la solution d'hydroxyde du dosage de l'acide carboxylique restant à l'instant t .



- 1 °) a °) Indiquer le rôle du réfrigérant à air surmontant le tube à essai.
- b °) Expliquer pourquoi l'erlenmeyer est placé dans un bain d'eau glacée.
- c °) En exploitant la courbe de la figure 1, déterminer la valeur de n_0 .
- 2°) On désigne par n_E le nombre de mole d'ester (E) formé , à l'instant t , dans un tube à essai.
 - a °) Dresser le tableau descriptif en avancement x relatif à la réaction d'estérification.
 - b °) Exprimer n_E en fonction de n_0 , C_B et V_{BE} .
 - c °) Déterminer la valeur du taux d'avancement final τ_f de la réaction d'estérification.

En déduire une caractéristique de cette réaction.

- 3°) Montrer que la fonction des concentrations π relative à cette réaction



$$\text{s'écrit : } \pi = \left(\frac{n_0}{C_B \cdot V_{BE}} - 1 \right)^2 .$$

Calculer sa valeur à l'équilibre chimique.

4°) On reprend l'expérience précédente , à la même température θ . A l'instant $t=0$, chaque tube à essai contient un mélange non équimolaire formé de n_0 mol de l'acide carboxylique (A) et a mol de l'alcool primaire (B) ; avec $a > n_0$. Le volume de la solution d'hydroxyde de sodium versé à l'équivalence lorsque l'équilibre chimique est atteint devient $V'_{BE} < 8 \text{ mL}$.

a°) Préciser , en le justifiant , le nouveau taux d'avancement final τ_f' de la réaction devient inférieur ou supérieur à τ_f (calculé à la question 2°c°)).

b°) Déduire l'intérêt pratique du choix d'un mélange initial non molaire.

Exercice n°2: (4 ,5 points)

Toutes les solutions sont considérées à $25 \text{ }^\circ\text{C}$, température à laquelle le produit ionique de l'eau est $K_e = 10^{-14}$. On négligera les ions provenant de l'ionisation propre de l'eau.

On prépare par dilution , à partir d'une solution aqueuse (S_1) d'une monobase (B) de concentration molaire C_1 , deux solutions aqueuses (S_1) et (S_2) de concentration molaires respectives C_2 et C_3 . On désigne par τ_f le taux d'avancement final de la réaction de la monobase (B) avec l'eau. Pour la solution (S_3) , la plus diluée , le taux d'avancement final est $\tau_{f3} = 3,98 \cdot 10^{-2}$ et le pH a pour valeur $\text{pH}_3 = 10,6$.

1°) Justifier que la monobase (B) est faible.

2°) Pour toute solution (S i) (i=1 ;2 ;3), on désigne par C_i , pHi et τ_{fi} , respectivement sa concentration molaire , son pH et le taux d'avancement final de la réaction de la monobase (B) avec l'eau dans (Si).

a°) Dresser le tableau descriptif d'avancement volumique y_i de la réaction de la monobase (B) avec l'eau.

b°) Exprimer τ_{fi} en fonction de pHi , pKe et C_i . En déduire que $C_3 = 10^{-2} \text{ mol.L}^{-1}$.

3°) a°) Montrer , en justifiant les approximations utilisées , que pour chacune des trois solutions étudiées le pH s'écrit : $\text{pHi} = \frac{1}{2}(pK_a + pK_e + \log C_i)$; ou K_a est la constante d'acidité du couple BH^+/B .

b°) En déduire la valeur du pKa du couple BH^+/B .

4°) On effectue séparément le dosage d'un même volume $V_b = 20 \text{ mL}$ de chacune des trois solutions (S_1), (S_2) et (S_3) par une même solution aqueuse d'acide chlorhydrique de concentration C_a . On obtient les résultats consignés dans le tableau suivant :



Solution	(S ₁)	(S ₂)	(S ₃)
Volume de la solution d'acide ajouté à l'équivalence V _{aEi} (mL)(i=1 ; 2 ; 3)	20	10	4

a°) Déterminer les valeurs de C_a, C₂ et du rapport $\frac{C_1}{C_3}$.

b°) On dispose du matériel suivant :

*Un flacon contenant 100 mL de la solution (S₁) ;

*deux fioles jaugées de 50 mL et de 250 mL ;

* deux pipettes jaugées de 10 mL et de 20mL ;

*une pissette remplie d'eau distillée.

En indiquant le matériel **adequat**, décrire le mode opératoire à suivre pour préparer la solution (S₃) a partir de la solution (S₁).

Physique : (11 points)

Exercice n°1: (3 ,5 points)

Le circuit électrique de la figure 2 comporte ,montés en série :

*une bobine (B) ;

*un résistor de résistance R₀ =20Ω ;

*un générateur de tension idéal de fem E ;

* un interrupteur K.

On branche un voltmètre aux bornes de la bobine (B) et à l'instant t=0,on ferme l'interrupteur K. Après une durée suffisante, le régime permanent est atteint et le voltmètre indique une tension de valeur U₁= 2V.

1°) Justifier que la bobine (B) possède une résistance r non nulle.

2°) Un oscilloscope bi courbe permet de visualiser simultanément l'évolution au cours du temps des tensions u_{DM}(t) et u_{AM}(t) ,respectivement sur ces voies X et Y .La courbe représentée sur la figure 3 correspond à l'une des tensions visualisées.

a°) Compléter , sur la figure 4 de la page 5/5

(à remplir par le candidat et à remettre avec sa copie),

le schéma du montage en indiquant les , connexions nécessaires à l'oscilloscope pour visualiser les tensions

u_{DM}(t) et u_{AM}(t).

b°) Identifier, en le justifiant , la courbe de la figure 3.

c°) On désigne par U₀ , la valeur de u_{DM}(t) lorsque le régime permanent est atteint .

Etablir la relation reliant U₀ ,U₁ et E.

d°) Déterminer graphiquement U₀ et déduire la valeur de E.

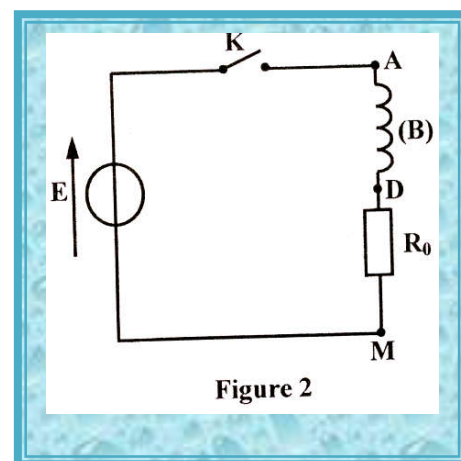


Figure 2

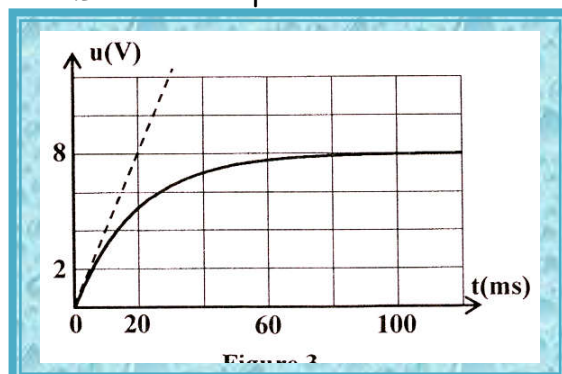


Figure 3



3°) La bobine (B) est d'inductance L et de résistance r .

a°) Montrer que l'équation différentielle qui régit l'évolution de u_{DM} au cours du temps s'écrit :

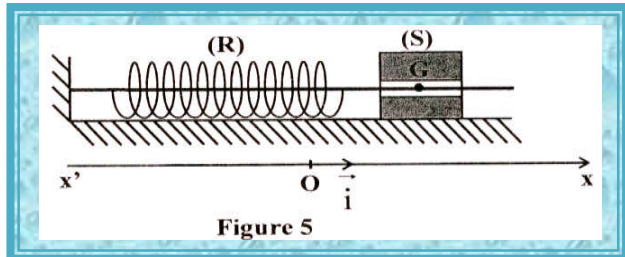
$$\tau \frac{du_{DM}(t)}{dt} + u_{DM}(t) = U_0 ; \text{ ou } \tau = \frac{L}{R_0 + r} \text{ est la constante de temps du circuit.}$$

b°) Montrer que $r=5\Omega$.

c°) déterminer graphiquement la valeur de τ . En déduire la valeur de L .

Exercice n°2: (4 ,5 points)

Un pendule élastique est constitué d'un solide (S) de masse $m= 50 \text{ g}$ fixé à l'une des extrémités d'un ressort (R) à spires non jointives, de masse négligeable, de raideur k et dont l'autre extrémité est fixe (figure 5). Le solide (S) est assujéti à sa déplacer suivant l'axe du ressort (R) qui est



maintenu fixe et horizontal , tout en étant soumis à des frottements visqueux équivalents à une force

$\vec{f}(t) = -h.\vec{v}(t)$, ou h est une constante positive et \vec{v} est le vecteur vitesse instantanée du centre d'inertie G du solide (S).

A l'équilibre , le centre d'inertie G de (S) coïncide avec l'origine O d'un repère (O, \vec{i}) ,

de vecteur unitaire \vec{i} porté par l'axe $x'Ox$.

Un excitateur transmet au système $\{(R)+(S)\}$ une force excitatrice $\vec{F}(t) = F_m.\sin(2\pi Nt).\vec{i}$;

d'amplitude F_m constante et de fréquence N réglable. Le système $\{(R)+(S)\}$ oscille en régime sinusoïdal forcé .

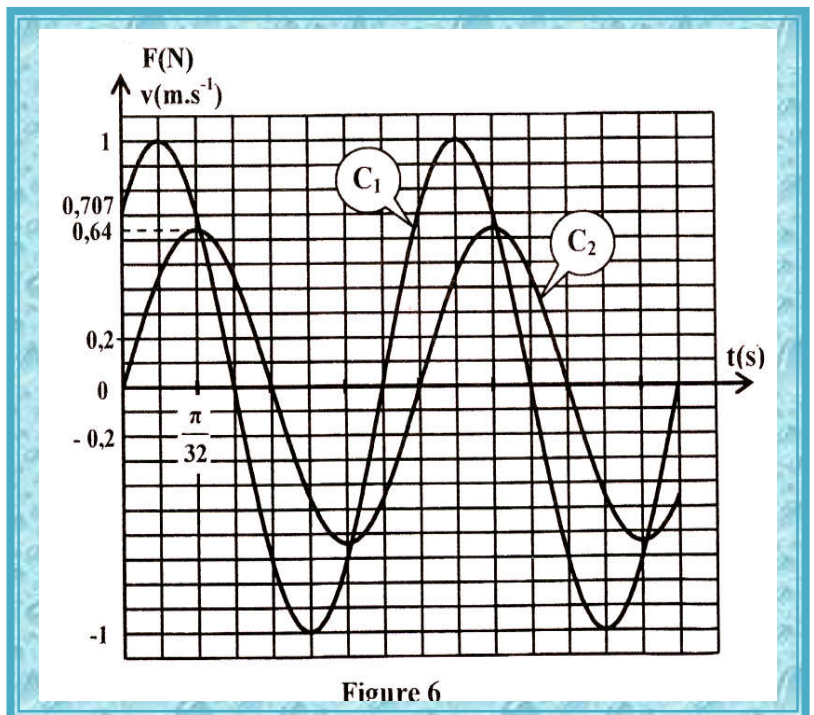
La vitesse instantanée de G s'écrit :

$$v(t) = V_m.\sin(2\pi Nt + \varphi_v), \text{ ou } V_m \text{ est l'amplitude}$$

et φ_v est la phase initiale.

1°) un système approprié permet de suivre , simultanément , l'évolution au cours du temps de $v(t)$ et de $F(t)$.Pour une valeur N_1 de N ,

on obtient les courbes (C_1) et (C_2) représentées sur la figure 6.



a°) Justifier que la courbe (C_1) correspond à $v(t)$.

b°) Déterminer graphiquement :

*La valeur de V_m et celle de F_m ;

* La valeur de la fréquence N_1 et la valeur de la phase initiale φ_v .

2°) On rappelle que pour un circuit RLC série alimenté par une tension : $u(t) = U_m.\sin(2\pi Nt)$, d'amplitude U_m constante et de fréquence N réglable , l'intensité instantanée $i(t)$ du courant électrique ,circulant dans le circuit , s'écrit : $i(t) = I_m.\sin(2\pi Nt + \varphi_i)$; avec I_m son amplitude et φ_i sa phase initiale.

a°) En utilisant l'analogie formelle électrique -mécanique ,compléter le tableau 1 de la page 5/5



(à remplir par le candidat et à remettre avec sa copie).

b°) Montrer que : $h = \frac{F_m}{V_m \cdot \sqrt{2}}$. Calculer sa valeur.

c°) Dédire la valeur de K.

3°) On fait varier la fréquence N de la force excitatrice. Pour une valeur N_2 de N, l'amplitude V_m de $v(t)$ prend sa valeur la plus grande notée V_m . Par recours à l'analogie formelle électrique-mécanique :

a°) Montrer que le système { (R)+(S) } est le siège d'un phénomène physique particulier dont on précisera le nom ;

b°) Déterminer N_2 , V_{m0} et la nouvelle valeur initiale de $v(t)$.

Exercice n°3: (3 points) Etude d'un document scientifique

...et qui respire du radon ?

Le radon 222 est un élément radioactif naturel, qui fait partie de la famille radioactive de l'uranium 238. Il est issu de la désintégration du radium et se désintègre lui-même en quelques jours en polonium, en émettant une particule alpha (${}^4_2\text{He}$). Le radon, de période très courte (3,8 jours), constitue la principale source de radioactivité à laquelle l'homme est exposé, parcequ'il est le seul des descendants de l'uranium à être gazeux. S'échappant des sous-sols volcaniques et granitiques ainsi que de certains matériaux de construction, le radon est présent partout à la surface de la terre et hante nos maisons. A long terme, le terme risque connu lors d'une exposition à des concentrations élevées est de développer un cancer du poumon. En effet, le gaz radon et ses descendants solides présents dans l'air peuvent être emprisonnés dans les poumons ou ils se désintègrent et émettent des particules alpha. Les particules alpha libèrent une énergie qui est absorbée par le tissu pulmonaire et endommage celui-ci. En vue de limiter les risques pour la santé, des recommandations sont émises par l'organisation mondiale de la santé dès le déplacement de 100becquerels par mètre cube. La mise en œuvre de moyens simples permet de limiter l'accumulation du radon dans les habitations, notamment en aérant régulièrement le logement. En cas d'exposition plus importante, il est alors recommandé de renforcer l'étanchéité des murs et des sols...

D'après Jacqueline Denis - L'empereur

sciences et vie n°846, mars 1988

1°) a° Préciser le danger provoqué par l'exposition à des concentrations élevées du gaz radon.

b°) donner les noms qui permettent de limiter les risques provenant d'une exposition à des concentrations élevées du gaz radon pour la santé.

2°) On donne les symboles des noyaux suivants : radon (${}^{222}_{86}\text{Rn}$) radium (${}^{226}_{88}\text{Ra}$) ; polonium (${}^A_{84}\text{Po}$).

En respectant les lois de conservation adéquates, écrire les équations traduisant les deux désintégrations signalées par la phrase soulignée dans le texte. Préciser les valeurs de A et de Z ainsi que la nature de la particule émise lors de la désintégration du radium.

3°) déterminer le nombre minimal N_{\min} de noyaux de radon, présents dans un mètre cube, nécessitant la mise en œuvre des moyens de protection.



Correction Principale 2017 Bac sc expert

Corrigé

CHIMIE

Exercice 1

1- a- Eviter les pertes par évaporation.

b- Ralentir au maximum la réaction.

c- $n_0 = C_B V_{BE0} = 4,8 \cdot 10^{-2} \text{ mol}$

2- a-

Equation de la réaction		A + B \rightleftharpoons E + eau			
Etat du système à	Avancement	Quantité de matière en mol			
t_{initial}	0	n_0	n_0	0	0
t	x	$n_0 - x$	$n_0 - x$	x	x
t_{final}	x_f	$n_0 - x_f$	$n_0 - x_f$	x_f	x_f

b- $n_0 - x = C_B V_{BE} \Rightarrow n_E = x = n_0 - C_B V_{BE}$

c- $\tau_f = \frac{x_f}{x_{\text{max}}}$; $\tau_f = \frac{n_0 - C_B V_{BEf}}{n_0} = 0,66 < 1$; donc la réaction est limitée.

3-

$$\Pi = \frac{[E][\text{eau}]}{[A][B]} = \frac{(n_0 - C_B V_{BE})^2}{(C_B V_{BE})^2} = \left(\frac{n_0}{C_B V_{BE}} - 1\right)^2$$

$$\Pi_{\text{eq}} = K = \left(\frac{n_0}{C_B V_{BEf}} - 1\right)^2 = 4$$

4-a- $n_{E_f} = n_0 - C_B V_{BEf}$ et $n'_{E_f} = n_0 - C_B V'_{BEf}$

$$\tau_f = \frac{n_0 - C_B V_{BEf}}{n_0} \quad \text{et} \quad \tau'_f = \frac{n_0 - C_B V'_{BEf}}{n_0}$$

$$V_{BEf} > V'_{BEf} \Rightarrow \tau'_f > \tau_f$$

b-

Intérêt pratique : favorise la formation de l'ester



Exercice 2

1- $\tau_{f3} < 1 \Rightarrow$ la base (B) est faible.

2- a-

Equation chimique		$B + H_2O \rightleftharpoons OH^- + BH^+$			
Etat du système à	Avancement volumique	Concentration (mol.L ⁻¹)			
$t_{initial}$	0	C_i	en excès	0	0
t_{final}	y_{fi}	$C_i - y_{fi}$	en excès	y_{fi}	y_{fi}

$$b- \tau_{fi} = \frac{y_{fi}}{C_i} = \frac{[OH^-]}{C_i} = \frac{10^{(pH_i - pK_e)}}{C_i}$$

$$\tau_{f3} = \frac{10^{(pH_3 - pK_e)}}{C_3} \Rightarrow C_3 = \frac{10^{(pH_3 - pK_e)}}{\tau_{f3}} ; \quad AN : C_3 = 10^{-2} \text{ mol.L}^{-1}$$

$$3- a- K_a = \frac{[H_3O^+]_{\text{éq}} [B]_{\text{éq}}}{[BH^+]_{\text{éq}}} \quad \text{avec } [BH^+] = [OH^-] \text{ et } [B] = C_i ; (\tau_{f1} < \tau_{f2} < \tau_{f3} < 0,05)$$

$$K_a = \frac{C_i [H_3O^+]^2}{K_e}$$

$$pH = \frac{1}{2}(pK_a + pK_e + \log C_i)$$

$$b- pK_a = 2pH_3 - pK_e - \log C_3 = 9,2$$

4- a-

$$C_a = \frac{C_3 V_b}{V_{aE3}} \quad AN : C_a = 5 \cdot 10^{-2} \text{ mol.L}^{-1}$$

$$C_2 = \frac{C_a V_{aE2}}{V_b} \quad AN : C_2 = 2,5 \cdot 10^{-2} \text{ mol.L}^{-1}$$

$$\frac{C_1}{C_3} = \frac{V_{aE1}}{V_{aE3}} \quad AN : \frac{C_1}{C_3} = 5$$

b- A l'aide de la pipette jaugée de 10 mL, on prélève 10 mL de la solution (S₁) que l'on verse dans la fiole jaugée de 50 mL puis on complète avec de l'eau distillée jusqu'au trait de jauge.

PHYSIQUE

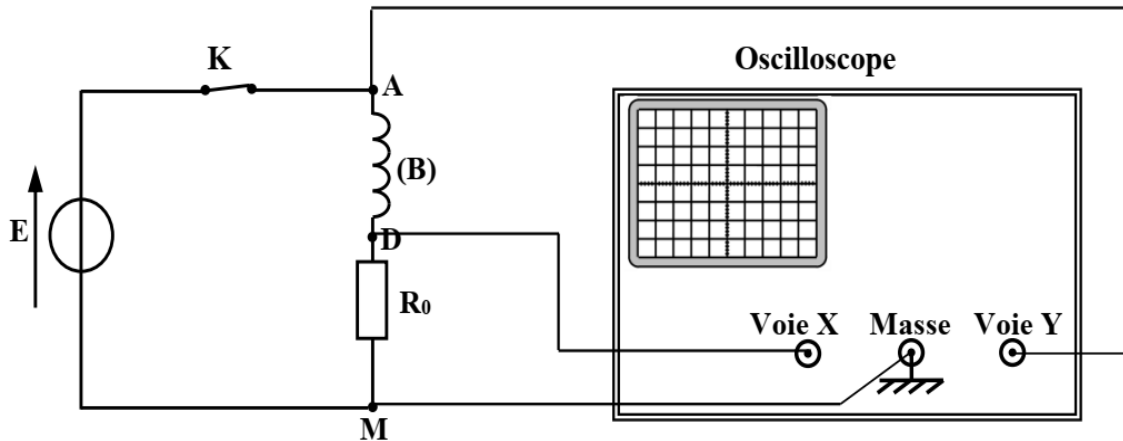
Exercice 1

1- $u_B(t) = L \frac{di}{dt} + ri$

En régime permanent : $U_B = U_1 = rI \neq 0$

Or : $I \neq 0 \Rightarrow r \neq 0$

2- a-



b- $u_{AM}(t) = E = \text{cte}$; $u_{DM}(t) = R_0 \cdot i(t)$ correspond à la courbe de la figure 3.

c- $E - U_1 - U_0 = 0$

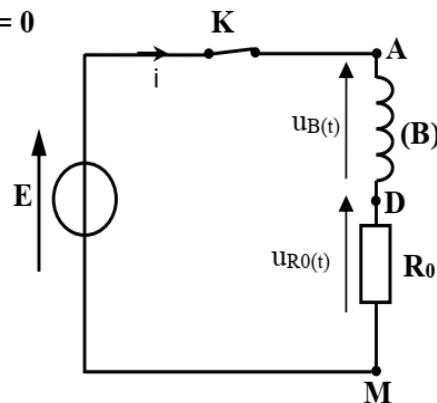
d- $U_0 = 8 \text{ V}$ donc $E = U_1 + U_0 = 10 \text{ V}$.

3- a- Appliquons la loi de mailles : $E - u_B(t) - u_{R0}(t) = 0$

$$L \frac{di}{dt} + (r + R_0)i = E \text{ avec } i = \frac{u_{DM}(t)}{R_0}$$

$$\frac{L}{R_0 + r} \frac{du_{DM}(t)}{dt} + u_{DM}(t) = E \frac{R_0}{r + R_0}$$

$$\tau \frac{du_{DM}(t)}{dt} + u_{DM}(t) = U_0$$



b- $r = \frac{U_1}{I_0}$ avec $I_0 = \frac{U_0}{R_0}$ (intensité du courant en régime permanent)

$$r = \frac{U_1 R_0}{U_0} \quad \text{AN : } r = 5 \Omega$$

c- $\tau = 20 \text{ ms}$; donc : $L = \tau(r + R_0) = 0,5 \text{ H}$.



Exercice 2

1- a- $\varphi_F = 0 \Rightarrow (C_2)$ correspond à $F(t)$ donc (C_1) correspond à $v(t)$.

b- $V_m = 1 \text{ m.s}^{-1}$; $F_m = 0,64 \text{ N}$; $N_1 = 2,55 \text{ Hz}$

$$|\Delta\varphi| = \frac{2\pi}{T} \Delta t = |\varphi_v - \varphi_F| = \frac{\pi}{4} \text{ rad.}$$

$v(t)$ est en avance de phase sur $F(t)$ donc $\varphi_v = \frac{\pi}{4} \text{ rad.}$

2- a-

Oscillateur forcé en régime sinusoïdal	Circuit RLC série	Pendule élastique
Amplitude de la grandeur oscillante	$I_m = \frac{U_m}{\sqrt{R^2 + (\frac{1}{2\pi NC} - 2\pi NL)^2}}$	$V_m = \frac{F_m}{\sqrt{h^2 + (\frac{k}{2\pi N} - 2\pi Nm)^2}}$
Impédance Z	$Z = \frac{U_m}{I_m}$	$Z = \frac{F_m}{V_m}$
Expressions donnant la phase initiale de la grandeur oscillante	$\cos(\varphi_i) = \frac{R}{Z}$	$\cos(\varphi_v) = \frac{h}{Z}$
	$\text{tg}(\varphi_i) = \frac{\frac{1}{2\pi NC} - 2\pi NL}{R}$	$\text{tg}(\varphi_v) = \frac{\frac{k}{2\pi N} - 2\pi Nm}{h}$

$$\text{b- } h = Z \cos \varphi_v = \frac{F_m}{V_m} \cos \varphi_v = \frac{F_m}{V_m \sqrt{2}} = 0,45 \text{ kg.s}^{-1}$$

c-

$$\text{tg}(\varphi_v) = \frac{\frac{k}{2\pi N_1} - 2\pi N_1 m}{h} = 1$$

$$h = \frac{k}{2\pi N_1} - 2\pi N_1 m \Rightarrow k = 2\pi N_1 (h + 2\pi N_1 m) = 20 \text{ N.m}^{-1}$$

3- a- I_m est maximale \Rightarrow résonance d'intensité

Par analogie, électrique-mécanique, V_m est maximale \Rightarrow résonance de vitesse

b-

$$N_2 = N_0 = \frac{1}{2\pi} \sqrt{\frac{k}{m}} = 3,18 \text{ Hz}$$

$$V_{m0} = \frac{F_m}{h} = 1,42 \text{ m.s}^{-1}$$

$F(t)$ et $v(t)$ sont en phase $\Rightarrow \varphi'_v = 0$

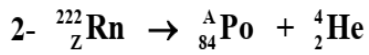


Exercice 3

1-a- Cancer des poumons

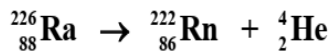
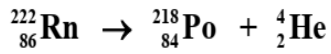
b-

- Aérer les logements
- Renforcer l'étanchéité des murs et des sols



Conservation du nombre de masse : $A = 218$

Conservation du nombre de charge : $Z = 86$



La particule émise est : ${}^4_2\text{He}$

$$3- A_{\min} = \lambda N_{\min} \Rightarrow N_{\min} = \frac{TA_{\min}}{\text{Ln}2} = 4,7 \cdot 10^7 \text{ noyaux}$$

