

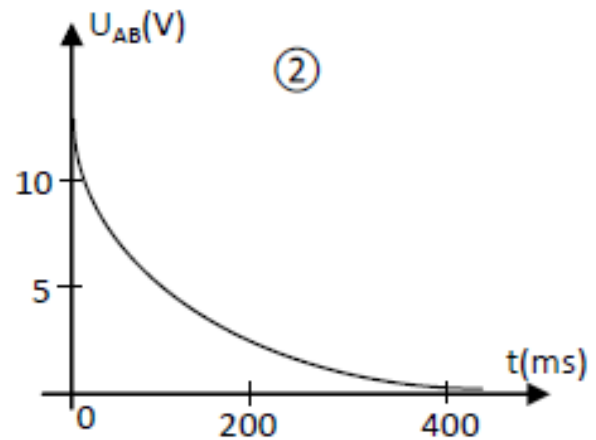
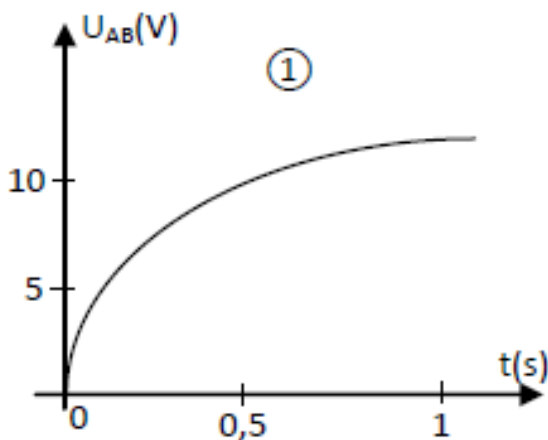
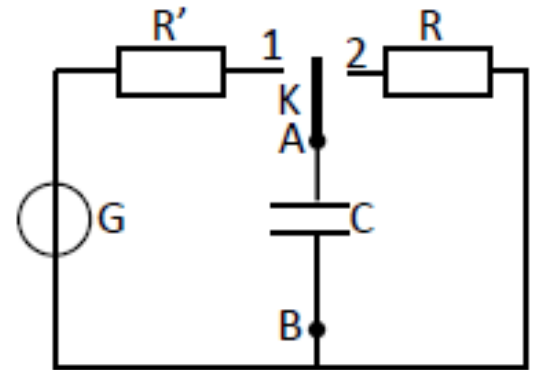
## Série n° 2

## Le circuit RC – Cinétique chimique

**Exercice n° 1 :**

On réalise le circuit électrique de la figure ci-contre.

On relève la tension aux bornes du condensateur à l'aide d'un ordinateur avec centrale d'acquisition muni d'un capteur voltmètre. On obtient ainsi les graphes représentant la tension  $u_{AB}(t)$  aux bornes du condensateur, au cours de sa charge ou de sa décharge.



Lorsque l'interrupteur (**K**) est en position 1, le condensateur est chargé à travers un résistor de résistance **R'**, à l'aide d'un générateur **G** de tension continue de f.é.m. **E = 12 V**. À l'instant **t = 0 s**, le condensateur étant complètement chargé, on bascule l'interrupteur (**K**) en position 2 : le condensateur se décharge dans le résistor de résistance **R = 500 Ω**.

1) En appliquant la loi d'additivité des tensions lors de la décharge, établir la relation entre les tensions aux bornes des différents dipôles. Montrer que l'on obtient, pour **t > 0** :

$$RC \frac{du_{AB}}{dt} + u_{AB} = 0.$$

2) Vérifier que la solution  $u_{AB}(t)$  de l'équation différentielle établie peut être exprimée sous la forme :  $u_{AB}(t) = A e^{-\frac{t}{RC}}$ , avec **A** constante que l'on exprimera à l'aide des conditions initiales.

3) Attribuer à chaque courbe le phénomène observé : charge ou décharge du condensateur.

4) a) Établir l'expression  $i(t)$ .

b) Tracer l'allure de la courbe correspondant à  $i(t)$  lors de la décharge.

5) a) Rappeler l'expression et l'unité de la constante de temps du dipôle **RC**.

b) Déterminer sa valeur en utilisant la courbe représentative de la fonction  $u_{AB}(t)$ .

c) En déduire la valeur de **C**.

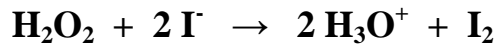
6) Déterminer alors la valeur de **R'** (circuit de charge).

7) Lorsque le condensateur est complètement déchargé, exprimer l'énergie qui a été dissipée par effet joule dans le résistor.



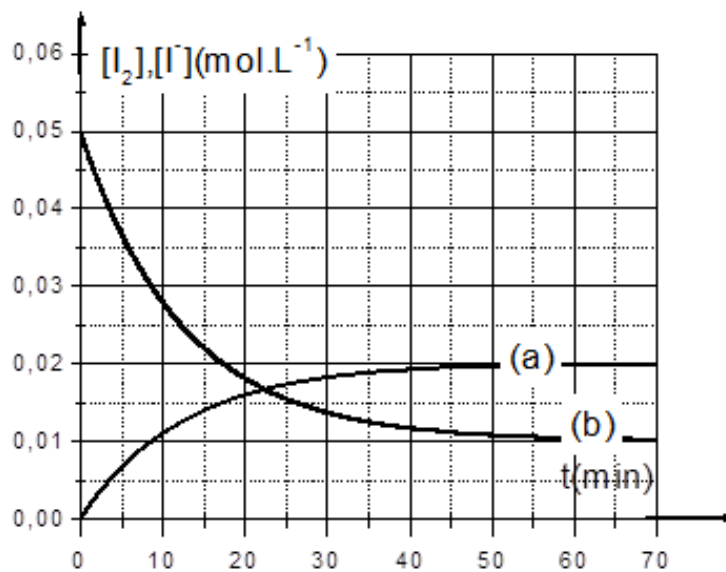
**Exercice n° 2 :**

On étudie l'évolution au cours du temps de la réaction d'oxydation des ions iodure ( $\text{I}^-$ ) par le peroxyde d'hydrogène ( $\text{H}_2\text{O}_2$ ) (eau oxygénée) en milieu acide. L'équation chimique qui symbolise la réaction associée à la transformation chimique étudiée est :



À la date  $t = 0$ , on mélange un volume  $V_1 = 100\text{mL}$  d'une solution ( $\text{S}_1$ ) d'eau oxygénée de concentration molaire  $C_1$  avec un volume  $V_2 = 100\text{mL}$  d'une solution ( $\text{S}_2$ ) d'iodure de potassium ( $\text{KI}$ ) de concentration molaire  $C_2$  et quelques gouttes d'acide sulfurique concentré.

Le suivi temporel de cette transformation chimique a permis de tracer, sur le graphe ci-dessous, les courbes représentant les variations de la molarité des ions iodure  $\text{I}^-$  et celle des molécules de diiode  $\text{I}_2$  en fonction du temps.



- 1) Associer, en le justifiant, chacune des courbes (a) et (b) à la grandeur qu'elle représente.
- 2) a) L'ion iodure ( $\text{I}^-$ ) est-il le réactif limitant ? Justifier la réponse.  
b) En exploitant le graphe, trouver les molarités initiales  $[\text{I}^-]_0$  et finale  $[\text{I}^-]_f$  des ions iodures dans le mélange et en déduire la valeur de l'avancement final de la réaction  $x_f$ .  
c) Calculer la molarité initiale  $[\text{H}_2\text{O}_2]_0$  de l'eau oxygénée dans le mélange.  
d) Montrer alors que la concentration molaire de la solution ( $\text{S}_1$ ) est  $C_1 = 0,04 \text{ mol.L}^{-1}$  et celle de la solution ( $\text{S}_2$ ) est  $C_2 = 0,1 \text{ mol.L}^{-1}$ .
- 3) a) Déterminer graphiquement, d'après la courbe (b), la valeur de vitesse volumique de la réaction  $V_v(t)$  à l'instant  $t = 10 \text{ min}$ . En déduire celle de la vitesse de la réaction  $V(t)$  à cet instant  
b) Comment varie la vitesse de la réaction au cours du temps ? Interpréter cette variation.
- 4) a) Quelle est la valeur du temps de demi-réaction  $t_{1/2}$  ?  
b) Dire, en le justifiant, comment varie  $t_{1/2}$  si :  
i. on abaisse la température du milieu réactionnel ?  
ii. on procède en présence d'ions  $\text{Fe}^{2+}$  comme catalyseur ?

