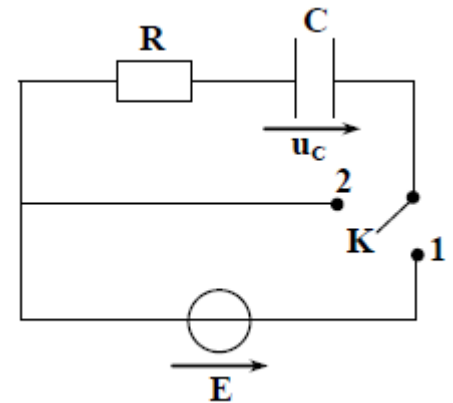


Série n° 3

Le circuit RC – Cinétique chimique

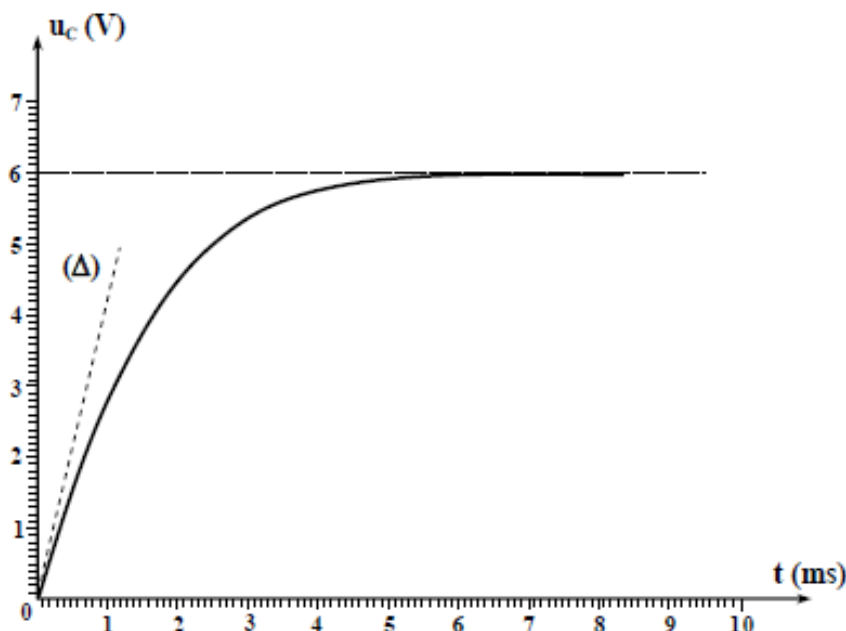
Exercice n° 1 :

On considère le circuit schématisé ci-contre :
Le condensateur est initialement déchargé. À $t = 0$ s, le commutateur est placé en position 1.



I. K est en position 1.

- 1) Préciser, en le justifiant, la valeur de la tension aux bornes du condensateur à $t = 0$ s ?
- 2) Cette position du commutateur **K** correspond-elle à la charge ou à la décharge du condensateur ? Justifier votre réponse.
- 3) a) Établir l'équation différentielle vérifiée par la tension u_C aux bornes du condensateur.
b) Cette équation différentielle admet une solution de la forme $u_C(t) = B + A e^{-\alpha t}$ où **A**, **B** et α sont des constantes à déterminer. Établir les expressions de **A**, **B** et α en fonction des caractéristiques du circuit.
- 4) a) Représenter, sur le même graphe, les allures des courbes $u_C(t)$ et $u_R(t)$.
b) Indiquer les branchements à réaliser avec un oscilloscope numérique à mémoire afin de visualiser :
 - la tension $u_C(t)$ aux bornes du condensateur sur la voie **Y₁**.
 - la tension $u_R(t)$ aux bornes du résistor sur la voie **Y₂**.
- c) Parmi les tensions $u_C(t)$ et $u_R(t)$, préciser celle qui permet de suivre l'évolution de l'intensité i du courant au cours du temps.
- d) Montrer que l'étude de la tension $u_C(t)$ permet de faire celle de la charge $q(t)$ du condensateur.
- 5) Sur la figure ci-dessous est représentée la courbe qui illustre les variations de la tension $u_C(t)$ au cours du temps ainsi que la tangente (Δ) à cette courbe à la date $t = 0$ s.



- a) Déterminer graphiquement les valeurs numériques de :
- La f.é.m. E du générateur.
 - La constante de temps τ du dipôle RC .
- b) En déduire la capacité C du condensateur sachant que la résistance du résistor est égale à $10 \text{ k}\Omega$.
- 6) Calculer :
- La charge acquise par le condensateur à la fin de l'opération de charge.
 - L'énergie potentielle électrique maximale que peut emmagasiner le condensateur lorsque le commutateur est en position 1.
- 7) Le condensateur étudié est plan. La surface commune des armatures en regard est $S = 0,2 \text{ m}^2$ et la distance qui les sépare est $e = 0,1 \text{ mm}$.
Calculer la permittivité relative ϵ_r du diélectrique situé entre les armatures du condensateur en question sachant que la permittivité du vide est $\epsilon_0 = 8,84 \cdot 10^{-12} \text{ F.m}^{-1}$.
- II. On bascule K en position 2.
- 1) Quelle est la valeur de l'intensité i du courant qui parcourt le circuit à l'instant où l'on bascule K en position 2 ?
 - 2) Établir l'équation différentielle vérifiée par la charge q du condensateur et déduire celle qui régit l'intensité i du courant.
 - 3) a) L'équation différentielle en q admet une solution de la forme : $q(t) = a e^{bt}$. Déterminer les expressions littérales des constantes a et b en fonction de E , R et C . Calculer a et b .
b) En déduire les expressions numériques de u_C et de u_R en fonction du temps t .
c) Représenter sur le même graphique les allures des courbes $u_C(t)$ et $u_R(t)$.
 - 4) Calculer l'énergie dissipée par effet Joule dans le circuit entre $t = 0 \text{ ms}$ et $t = 3 \text{ ms}$.
 - 5) À quelle date :
 - La tension u_C aura-t-elle atteint la valeur de 2 V ?
 - L'énergie emmagasinée initialement par le condensateur aura-t-elle diminué de 20% ?

Exercice n° 2 :

À $t = 0 \text{ s}$, On introduit un volume $V_1 = 200 \text{ mL}$ d'une solution (S_1) d'iodure de potassium (KI) de concentration molaire C_1 , un volume $V_2 = 300 \text{ mL}$ d'une solution (S_2) de peroxydisulfate de potassium ($K_2S_2O_8$) de concentration molaire $C_2 = 10^{-2} \text{ mol.L}^{-1}$ et quelques gouttes d'empois d'amidon. Une étude expérimentale a permis de tracer la courbe des variations de la concentration de l'ion iodure (I^-) en fonction du temps (voir figure ci-après).

- 1) Écrire l'équation de la réaction chimique symbolisant la réaction d'oxydoréduction supposée lente et totale. Préciser les couples redox mis en jeu.
- 2) a) Définir la vitesse de la réaction à la date t .
b) Montrer que son expression s'écrit sous la forme : $V = -\frac{V}{2} \frac{d[I^-]}{dt}$. Avec V volume du mélange réactionnel.
c) Comment varie cette vitesse au cours du temps ? Justifier.
d) Déterminer sa valeur maximale.

- 3) a) Définir la vitesse moyenne V_{moy} de la réaction. Donner son expression en fonction de $\frac{\Delta[\text{I}^-]}{\Delta t}$, où $\Delta[\text{I}^-]$ est la variation de la concentration des ions (I^-) pendant la durée Δt .
- b) Calculer sa valeur entre les instants $t_1 = 0 \text{ min}$ et $t_2 = 4 \text{ min}$.
- 4) a) Dresser le tableau descriptif d'évolution du système chimique.
- b) En utilisant le graphe, déterminer la quantité de matière initiale $n_0(\text{I}^-)$ dans le mélange. Déduire la valeur de C_1 .
- c) Définir le temps de demi-réaction ($t_{1/2}$). Sachant que $t_{1/2} = 4 \text{ min}$, déterminer l'avancement final (maximal) de la réaction.
- d) Quel est le réactif limitant ?
- e) Compléter la courbe de $[\text{I}^-] = f(t)$ sachant que la réaction se termine à la date $t_f = 32 \text{ min}$.

