

Exercice N°1

On dispose d'un condensateur de capacité $C=10 \mu\text{F}$ d'une bobine parfaite d'inductance $L=0,1\text{H}$ et de résistance interne négligeable.

1) Pour charger le condensateur, on le soumet à une tension $U_0=10\text{V}$ délivrée par un générateur de courant continu. Le condensateur étant chargé, on le branche aux bornes de la bobine. Des oscillations électriques périodiques prennent naissance dans le circuit réalisé.

a- Calculer la période propre T_0 de l'oscillateur électrique utilisé.

b- Etablir l'expression de la tension instantanée $u_C(t)$ aux bornes du condensateur.

c- Donner l'expression de l'intensité instantanée $i(t)$ du courant dans le circuit.

Calculer sa valeur efficace.

2) a- Rappeler les expressions des énergies E_e et E_m emmagasinées respectivement par le condensateur et la bobine, à une date t quelconque.

b- Montrer que l'énergie totale E de l'oscillateur électrique utilisé est constante et donner sa valeur numérique.

c- Représenter sur le même graphique les allures de courbes :

$E_e=f(t)$; $E_m=g(t)$; $E=h(t)$ représentant les variations respectives de :

E_e , E_m et de E en fonction du temps. Commenter.

Exercice N°2

Un générateur de f.e.m E alimente un circuit électrique comportant un condensateur de capacité C , une bobine **non résistive** d'inductance L et un interrupteur K . **figure (1)**

1- K est sur la position (1) :

a- Que se passe-t-il ?

b- Ecrire en fonction de C et E la charge Q_0 de l'armature A .

c- En déduire l'expression de l'énergie électrostatique du condensateur en fonction de C et E .

2- K est sur la position (2) à une date $t=0$ et on note q la charge de l'armature A et $i=dq/dt$ l'intensité du courant électrique dans le circuit à une date t quelconque.

a- Faire les connexions possibles pour visualiser la tension qui permet l'étude des oscillations des charges. Justifier la réponse. **(sur la figure 1)**.

b- Montrer que ce circuit est le siège des oscillations libres non amorties.

3- Sachant que $q(t)=Q_0 \sin(\omega_0 t + \varphi)$, donner l'expression de l'énergie totale E_{em} en fonction de i , q , L et C puis en fonction de C et E .

4- À l'aide d'un dispositif approprié, on mesure l'énergie magnétique E_m en fonction de u_c^2 .

Les résultats des mesures ont permis de tracer la courbe $E_m=f(u_c^2)$ **(voir figure 2)**

a- Justifier théoriquement l'allure de la courbe, en établissant l'expression de E_m en fonction de u_c^2 .

b- En déduire les valeurs de C et E .

c- Déterminer les expressions de $q(t)$ et $i(t)$, en fonction de T_0 et t sachant que $q(t=0)<0$.

5- À l'aide d'un dispositif approprié, on mesure l'énergie magnétique E_m en fonction de t . Les résultats des mesures ont permis de tracer la courbe $E_m=f(t)$ **voir figure 3**.

a- Etablir l'expression théorique de $E_m(t)$ et montrer qu'elle peut s'écrire sous forme de $E_m=E_1+E_2$ avec E_1 est une constante et E_2 est une fonction sinusoïdale qu'on précisera sa période en fonction de L et C .

- b- Déterminer graphiquement la valeur de T_0 .
 c- Déduire la valeur de l'inductance.

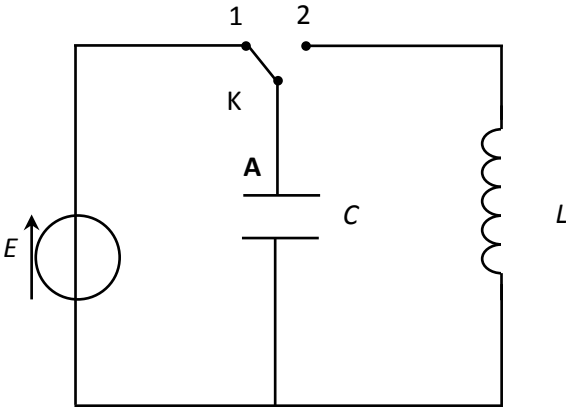


Figure 1

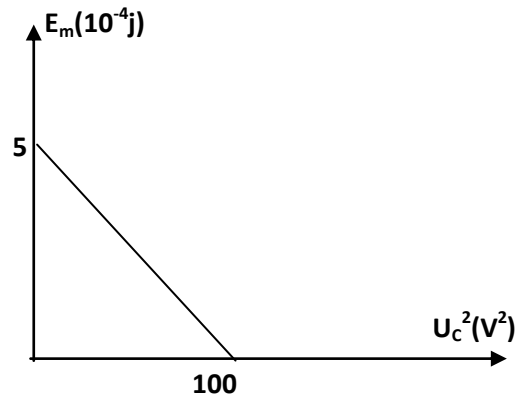


Figure 2

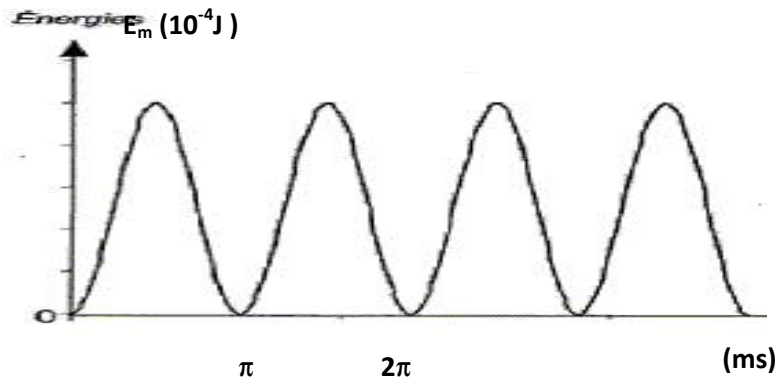


Figure 3

Exercice°3

On charge un condensateur de capacité $C=0.2\mu\text{F}$, par un générateur de f.e.m U_0 . A $t=0$, ce condensateur chargé est monté en série, avec un résistor de résistance R et une bobine d'inductance L et de **résistance négligeable**. La visualisation à l'aide d'un oscilloscope, de la tension aux bornes du condensateur a donné la courbe (a) $u_c=f(t)$. Les sensibilités sont **1ms/division et 2V/division**

Dire en le justifiant graphiquement comment varie dans le temps l'énergie électromagnétique du circuit.

Etablir l'équation différentielle vérifiée par la charge $q(t)$.

Sachant que l'amplitude U_{cmax} des oscillations diminue au cours du temps suivant la relation **$\text{Log } U_{cmax} = \text{Log } A - R.t/2L$** .

- a- Donner la nature des oscillations ultérieures du circuit.
- b- Donner la signification physique de la grandeur A et la calculer.
- 1- Donner l'expression de l'énergie électromagnétique du circuit et montrer que cette énergie est décroissante en précisant l'expression de dE_{em}/dt en fonction de R et i^2
- 2- En exploitant la courbe $u_c=f(t)$ déterminer :
 - a- La valeur de U_0 .
 - b- Le pseudo période T
 - c- La valeur de L (on prend $T=T_0$: période propre).
 - d- Le temps de relaxation ζ .
 - e- La valeur de R .
 - f- L'énergie perdue par le circuit pendant la première oscillation.
- 3- Montrer qu'à l'instant $t=7T/2$, l'énergie E_1 de l'oscillateur est purement électrique. Calculer sa valeur.
- 4- Montrer qu'à l'instant $t=3T/4$, l'énergie E_2 de l'oscillateur est purement magnétique. Calculer sa valeur, en précisant clairement, sur la courbe de **la page 4** la méthode utilisée
- 5- On refait la même expérience mais avec un autre résistor de résistance R' ($R' \gg R$), on obtient **la courbe (b) sur la figure 4**. Interpréter cette courbe en précisant le nom de ce régime.

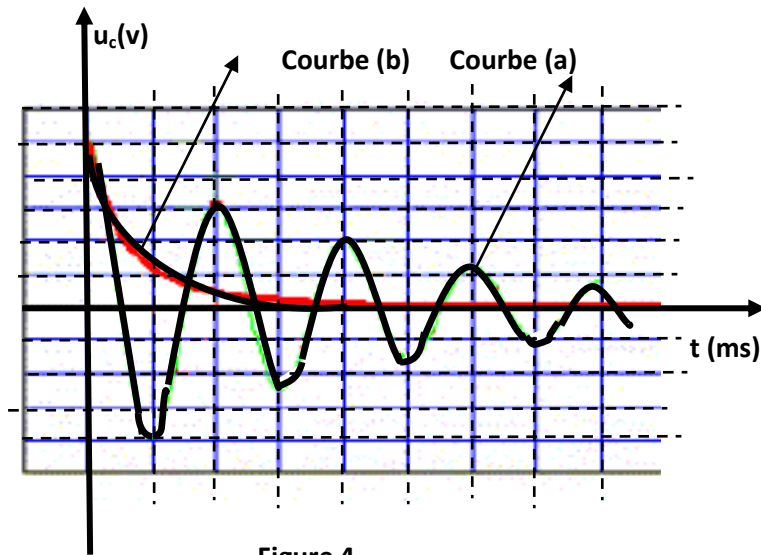


Figure 4

Exercice°4

I/On réalise le circuit suivant comportant :

- un condensateur de capacité $C = 0,1 \mu\text{F}$;
- une bobine d'inductance L et de résistance négligeable ;
- un générateur qui délivre une tension contenue U_0 et un commutateur (K).

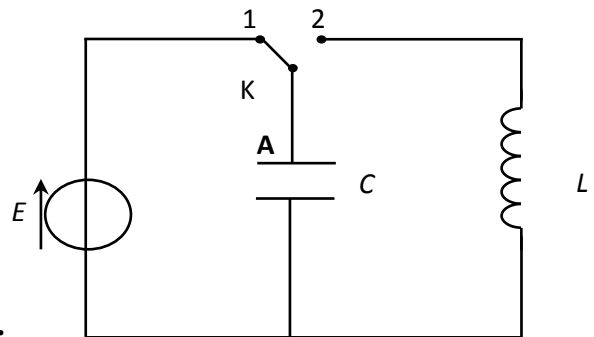


Figure1

1°) Le commutateur étant en **position (1)**, exprimer l'énergie E_0 emmagasinée dans le condensateur en fonction de C et U_0 .

2°) A l'instant de date $t = 0\text{s}$, on bascule (K) en **position (2)**.

Etablir l'équation différentielle en q de l'oscillateur ainsi obtenu.

3°) a- Donner l'expression de l'énergie électrique totale E emmagasinée dans le circuit LC en fonction de q , i , L et C .

b- Montrer que l'énergie E se conserve au cours du temps.

4°) Montrer que l'énergie E_C emmagasinée dans le condensateur s'écrit $E_C = E_0 - \frac{1}{2}Li^2$

5°) Une étude expérimentale permet de tracer la **courbe (1)**.

a- Déterminer à partir de la courbe :

- * la valeur de l'inductance L .
- * la valeur maximale I_m de l'intensité de courant.

b- Déterminer la période propre T_0 de l'oscillateur.

c- Montrer que $I_m = \sqrt{(C/L) \cdot U_0}$ et en déduire la valeur de U_0 . Avec U_0 la tension avec laquelle le condensateur a été chargé.

6°) Déterminer alors l'expression de la charge $q(t)$.

7°) Tracer sur le même graphe la courbe $E = f(i^2)$ et celle de $E_L = g(i^2)$

II /on remplace la bobine par une autre d'inductance L' et de résistance r . On charge le condensateur sous la même tension U_0 . A l'instant choisi pour origine des dates, on ferme le commutateur K sur la position 2. Un oscilloscope à mémoire enregistre l'oscillogramme de la tension $u_c(t)$ représentée sur la **courbe (2)**.

1) Comment peut-on qualifier les oscillations observées ? justifier.

2) Déterminer la valeur de la pseudo période T .

3) déduire la valeur de l'inductance L' (on prend $T = T_0$ période propre).

4) Déterminer la sensibilité verticale de l'oscilloscope.

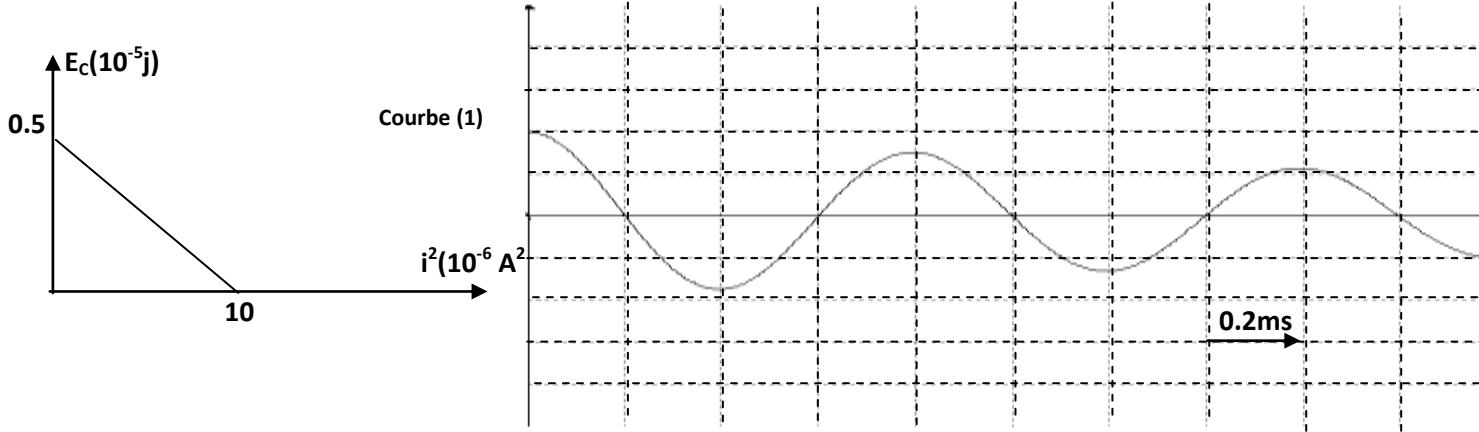
5) Vérifier que les oscillations électriques ne sont pas sinusoïdales

6) a) Montrer que l'énergie électromagnétique E_t du circuit RLC série est une fonction décroissante.

b) À l'instant de date $t = 0,8 \text{ ms}$ calculer :

- l'énergie magnétique E_L emmagasinée dans la bobine.
- L'énergie électrique E_e emmagasinée dans le condensateur.
- L'énergie électromagnétique E_t

c) Calculer la perte d'énergie entre $t=0$ et $t = 0,8 \text{ ms}$.



Exercice°5

On réalise un circuit série formé par :

- * Une bobine d'inductance $L = 0,1 \text{ H}$ et de résistance r négligeable.
- * Un condensateur de capacité C . (voir fig 1)

A la date $t = 0 \text{ s}$, la tension aux bornes du condensateur est : $u_c(0) = U_{\text{cmax}} = 10 \text{ V}$. A l'aide d'un oscilloscope on visualise sur la voie Y la tension $u_c(t)$, on obtient l'oscillogramme de la figure 2.

1°) a- Montrer que le circuit de la figure 1 est le siège d'oscillations libres non amorties.

b- Déterminer graphiquement :

- * La période propre T_0 des oscillations.
- * La sensibilité verticale de la voie Y de l'oscilloscope.

c- Déduire :

- * La valeur de la capacité C du condensateur.
- * La charge maximale Q_m du condensateur.

2°) a- Etablir l'équation différentielle en $q(t)$ du circuit LC où $q(t)$ est la charge du condensateur.

b- Déterminer l'expression de $q(t)$.

c- Déduire l'expression de l'intensité du courant $i(t)$.

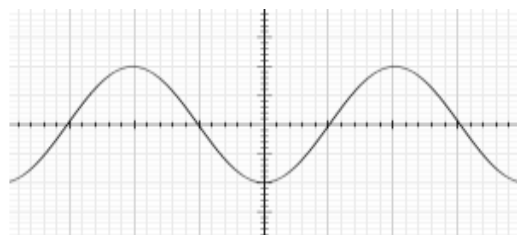
d- Déterminer le déphasage de la charge $q(t)$ par rapport à l'intensité $i(t)$. Conclure.

3°) a- Donner l'expression de l'énergie électrique totale emmagasinée dans l'oscillateur en fonction de C , q , L , et i .

b- Montrer que cette énergie E est constante.

c- Déterminer la valeur de cette énergie.

Sensibilité horizontale 1ms/div



Exercice°6

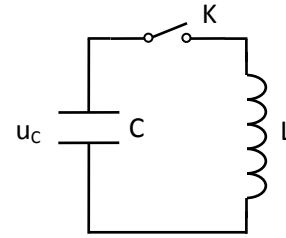
On réalise le montage schématisé ci-contre.

Le condensateur de capacité C est initialement chargé.

La tension à ses bornes est égale à $5,0\text{ V}$.

La bobine d'inductance L a une résistance négligeable.

Ainsi on considère que la résistance totale du circuit est négligeable.



1. Établir l'équation différentielle que vérifie la tension u_C aux bornes du condensateur après la fermeture de l'interrupteur K .

2- On rappelle que la période propre d'un dipôle (L, C) est $T_0 = 2\pi\sqrt{LC}$.

Pour le dipôle étudié, la valeur calculée est $T_0 = 4,0 \times 10^{-3}\text{ s}$.

Un ordinateur muni d'une carte d'acquisition permet de visualiser l'évolution de la tension aux bornes du condensateur u_C . Le début de l'enregistrement est synchronisé avec la fermeture de l'interrupteur ($t = 0$).

a) Représenter l'allure de la tension observée sur l'écran.

b) On remplace le condensateur par un autre de capacité $C' = 4C$, en conservant la même bobine.

Exprimer la nouvelle période propre T_0' en fonction uniquement de T_0 .

c) Donner les expressions des énergies emmagasinées par le condensateur et par la bobine.

Laquelle de ces deux énergies est nulle à $t = 0$? Justifier.

A quelle date, l'autre énergie sera-t-elle nulle pour la première fois ?

3. En réalité, la résistance totale du circuit est faible mais pas négligeable.

a) Quelle conséquence cela a-t-il d'un point de vue énergétique ? Justifier.

b) Comment qualifie-t-on ce régime ?

Exercice°7

Pour étudier les conditions d'obtention d'oscillations électriques libres à la fréquence propre $N_0 = 40\text{ kHz}$, on réalise le circuit schématisé figure 1. Un oscilloscope à mémoire permet d'enregistrer la tension aux bornes du condensateur. L'oscillogramme est représenté sur la figure 2.

La bobine a une inductance de valeur $L = 1,0\text{ mH}$; R est la résistance totale du circuit.

Le condensateur est initialement chargé sous une tension $U_C = 4,0\text{ V}$.

À l'instant de date $t = 0\text{ s}$, on ferme l'interrupteur K .

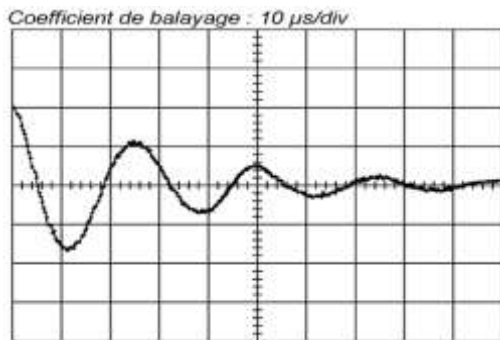
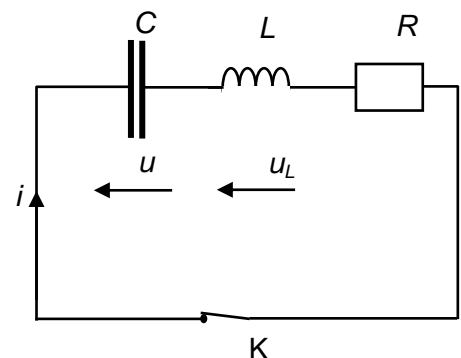


Figure 2 :

Figure 1 :



2.1. Comment appelle-t-on le type de régime correspondant à la figure 2 ?

2.2. Interpréter en termes d'énergie l'amortissement des oscillations que l'on observe.

2.3. Comment peut-on éviter l'amortissement des oscillations, sachant que la résistance du circuit

ne peut pas être nulle ? 2.4. Dire si les affirmations ci-dessous concernant les oscillations libres d'un dipôle RLC sont vraies ou fausses. Commenter brièvement.

AFFIRMATION 1: En augmentant la résistance R d'un dipôle RLC on observera toujours des oscillations



amorties.

AFFIRMATION 2: La valeur de la période propre d'un dipôle RLC dépend de la charge initiale du condensateur.

2.5. Détermination de la capacité du condensateur

Dans le cas étudié, l'amortissement est assez faible pour pouvoir confondre la pseudo-période du dipôle RLC avec la période propre T_0 du dipôle LC (L et C ayant les mêmes valeurs respectives dans les deux cas).

2.5.1. On considère le circuit LC représenté à la figure 1. L'interrupteur K est ouvert et la tension aux bornes du condensateur est égale à U_0 . À l'instant de date $t = 0$ s, on ferme l'interrupteur K.

Après avoir établi l'expression de l'intensité i du courant en fonction de la tension u_C , montrer que l'équation différentielle vérifiée par la tension $u_C(t)$ aux bornes du condensateur est :

$$\frac{d^2 u_C}{dt^2} + \frac{1}{LC} u_C = 0$$

2.5.2. La solution de cette équation différentielle peut s'écrire: $u_C(t) = U_0 \cdot \cos\left(\frac{2\pi}{T_0} t\right)$.

En déduire, en utilisant l'équation différentielle, l'expression littérale de la période propre T_0 du circuit.

2.5.3. Calculer la valeur à donner à la capacité C du condensateur de manière à obtenir des oscillations à la fréquence $N_0 = 40$ kHz

Exercice°8

On considère le circuit électrique schématisé ci-après. Il est composé :

d'un générateur de tension idéal de force électromotrice $E=5V$.

d'un condensateur de capacité $C=3\mu F$.

d'une boîte de résistance R réglable de 0 à 1000Ω .

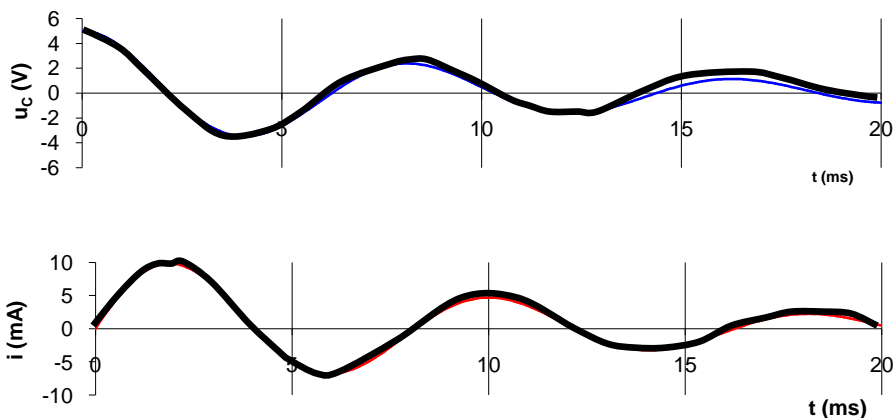
d'une bobine d'inductance $L=0,55H$ et de résistance $r=10\Omega$.

D'un interrupteur à deux positions.

D'un système d'acquisition informatisé

On donne à R la valeur 100Ω puis on ferme l'interrupteur à la position (1).

On garde la valeur de R et on ferme l'interrupteur à la position (2): un nouveau enregistrement est obtenu:



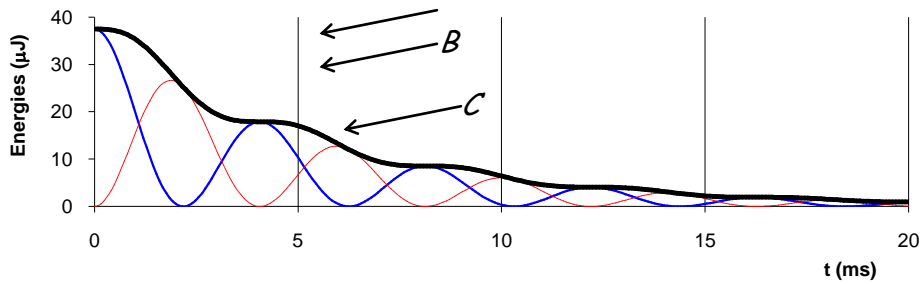
1- Comment qualifie-t-on le mode d'oscillations amorties ou non ? Justifier la réponse.

2- Déterminer graphiquement la pseudo-période T des oscillations.

3- Etablir que l'équation différentielle vérifiée par $u_C(t)$ est : $\frac{d^2 u_C}{dt^2} + \frac{1}{\tau} \frac{du_C}{dt} + \omega_0^2 u_C = 0$.

Donner le nom et l'expression de ω_0 .

4- Le système d'acquisition permet d'enregistrer les variations des énergies électrique, magnétique et totale au cours des oscillations.



- Identifier, en le justifiant, chaque courbe.
- Déterminer la variation de l'énergie totale entre les instants $t=0$ et $t=T$:
 $\Delta E = E(t=T) - E(t=0)$. Interpréter son signe.
- A quoi sont dues les oscillations de ce circuit RLC série en ce régime d'oscillations ?
 II/On suppose que r est négligeable.

On agit sur la boîte de résistance en lui attribuant les valeurs suivantes : 0Ω , 100Ω , 200Ω , 860Ω et 1000Ω . On donne sur l'annexe les enregistrements de $u_C(t)$.

- Reproduire puis compléter le tableau suivant, en attribuant à chaque enregistrement la valeur de R et le nom du régime (apériodique, pseudo-périodique, périodique et critique) correspondant.

Enregistrement	Nom du régime	Valeur de R
(a)		
(b)		
(c)		
(d)		
(e)		

- Déterminer graphiquement la période propre T_0 du dipôle LC.
- Comparer $T_{(c)}$ et $T_{(e)}$ par rapport à $T_{(b)}$.
- On considère l'enregistrement (b)
 - Nommer le mode d'oscillations.
 - Evaluer l'énergie totale échangée au cours des oscillations.

(a)

