

**Exercice1 :**

A) Un générateur idéal de tension constante notée  $E$  alimente un condensateur de capacité  $C$  en série avec un conducteur ohmique de résistance  $R$ .

Le condensateur étant initialement déchargé, on souhaite visualiser, à l'aide d'un oscilloscope numérique, la tension aux bornes du générateur sur la voie A et la tension aux bornes du condensateur sur la voie B, lors de la fermeture du circuit.

1- Compléter le schéma du montage (figure 1) en représentant les symboles des deux dipôles (condensateur et conducteur ohmique) et les flèches des tensions visualisées sur chacune des voies.

2- L'écran de l'oscilloscope est représenté sur la figure 2. Les réglages de l'oscilloscope sont les suivants :

sensibilité verticale :  $2 \text{ V / div}$ ;

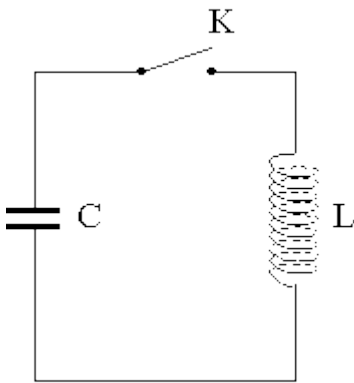
base de temps :  $0,5 \text{ ms / div}$ .

a) A quelle voie de l'oscilloscope correspond chacune des deux courbes ? Justifier

b) Déterminer à l'aide de l'oscillogramme la valeur de la tension  $E$  délivrée par le générateur.

c) Donner l'expression de la constante de temps  $t$  du dipôle ( $R, C$ ). Montrer que  $t$  a la dimension d'un temps.

d) Déterminer à l'aide de l'oscillogramme de la figure 2 la valeur de  $t$  en expliquant la méthode utilisée.



**B)**

On réalise maintenant le montage schématisé ci-contre. Le condensateur de capacité  $C$  est initialement chargé.

La tension à ses bornes est égale à  $5,0 \text{ V}$ .

La bobine d'inductance  $L$  a une résistance négligeable.

Ainsi on considère que la résistance totale du circuit est négligeable.

1- Etablir l'équation différentielle que vérifie la tension  $u_C$  aux bornes du condensateur après la fermeture de l'interrupteur  $K$ .

2- On rappelle que la période propre d'un dipôle ( $L, C$ ) est  $T_0 = 2\pi \sqrt{LC}$  (L.C.)

Pour le dipôle étudié, la valeur calculée est  $T_0 = 4,0 \times 10^{-3} \text{ s}$ .

Un ordinateur muni d'une carte d'acquisition permet de visualiser l'évolution de la tension aux bornes du condensateur  $u_C$ . Le début de l'enregistrement est synchronisé avec la fermeture de l'interrupteur ( $t = 0$ ).

a) Représenter, sur la figure 3, l'allure de la tension observée sur l'écran.

b) On remplace le condensateur par un autre de capacité  $C' = 4C$ , en conservant la même bobine. .

Exprimer la nouvelle période propre  $T_0'$  en fonction uniquement de  $T_0$ .

c) Donner les expressions des énergies emmagasinées par le condensateur et par la bobine.

Laquelle de ces deux énergies est nulle à  $t = 0$  ? Justifier.

A quelle date, l'autre énergie sera-t-elle nulle pour la première fois?

3- En réalité, la résistance totale du circuit est faible mais pas négligeable.

a) Quelle conséquence cela a-t-il d'un point de vue énergétique ? Justifier.

b) Comment qualifie-t-on ce régime ?

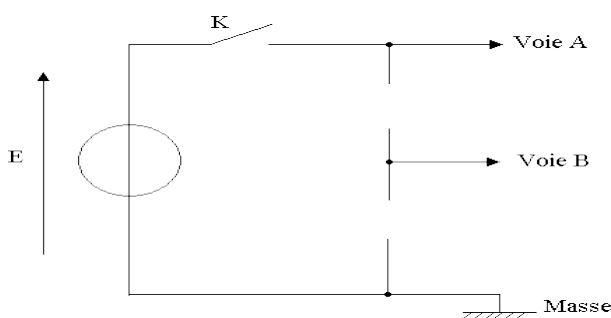


Figure-1

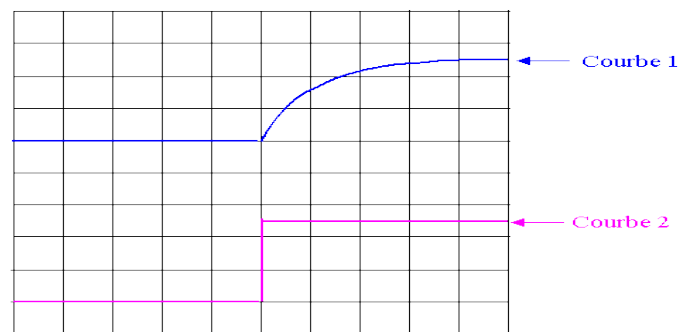


Figure-2



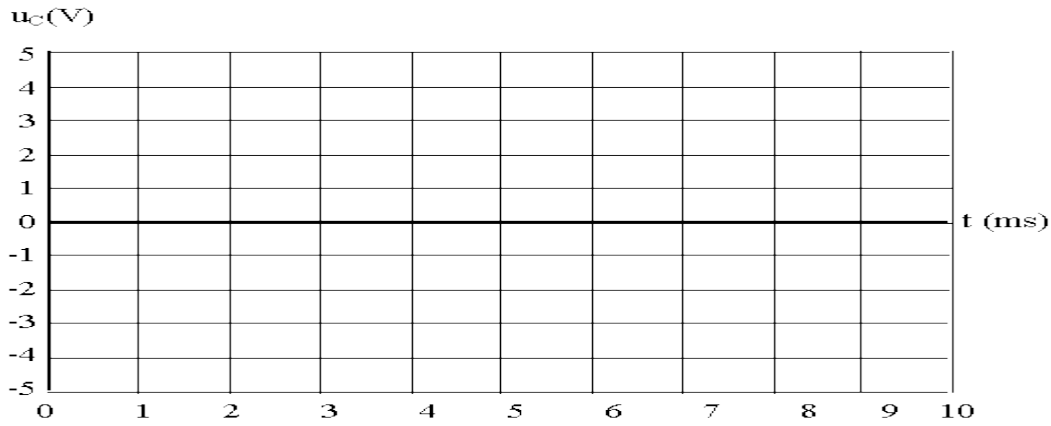


Figure 3

**Exercice2 :**

On considère le circuit électrique comportant un générateur de tension continue de f.e.m.  $E = 6 \text{ V}$ , un condensateur de capacité  $C$ , une bobine d'inductance  $L$  et de résistance négligeable, deux conducteurs ohmiques de résistance  $R$  et deux interrupteurs  $K$  et  $K'$  (figure 1).

On utilise un dispositif informatisé d'acquisition de données qui permet de visualiser sur la voie 1 la tension  $u_1$  aux bornes du condensateur en fonction du temps.

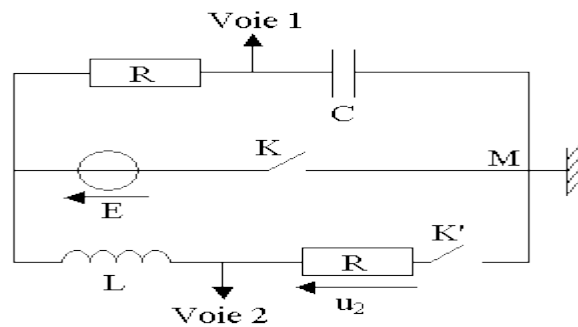


figure 1

**A) Première expérience**

Dans cette expérience, on ferme  $K$  (en maintenant  $K'$  ouvert). Le dipôle  $(R,C)$  est alors soumis à un échelon de tension de valeur  $E$ .

- 1- Quel est le nom du phénomène observé sur la voie 1 à la fermeture de  $K$  ?
- 2- Reproduire sur la copie la partie du circuit concernée et indiquer sur ce schéma, juste après la fermeture de l'interrupteur  $K$ , le sens du courant, le signe des charges de chacune des armatures du condensateur. Indiquer la flèche-tension  $u_1$  aux bornes du condensateur.
- 3- Sur la voie 1, on obtient la courbe de la figure 2 ci-dessous :

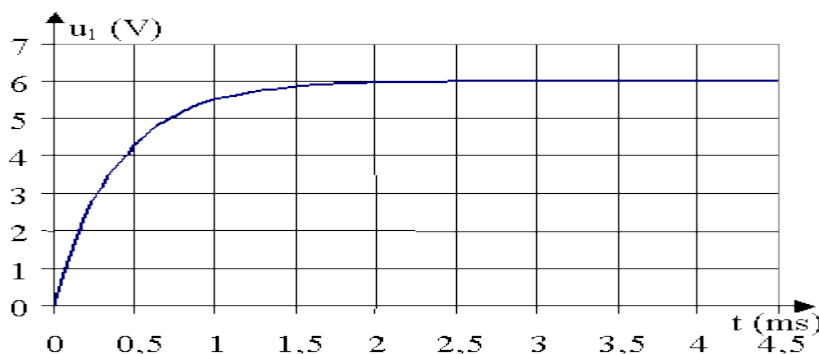


Figure 2

Déterminer graphiquement la constante de temps  $\tau$  du dipôle  $(R, C)$  en expliquant la méthode utilisée. Sachant que  $R = 20 \Omega$ , en déduire la valeur de capacité  $C$ .

4- L'étude théorique du dipôle  $(R,C)$  conduit à l'équation différentielle  $\tau \cdot du_1/dt + u_1 = E$ .

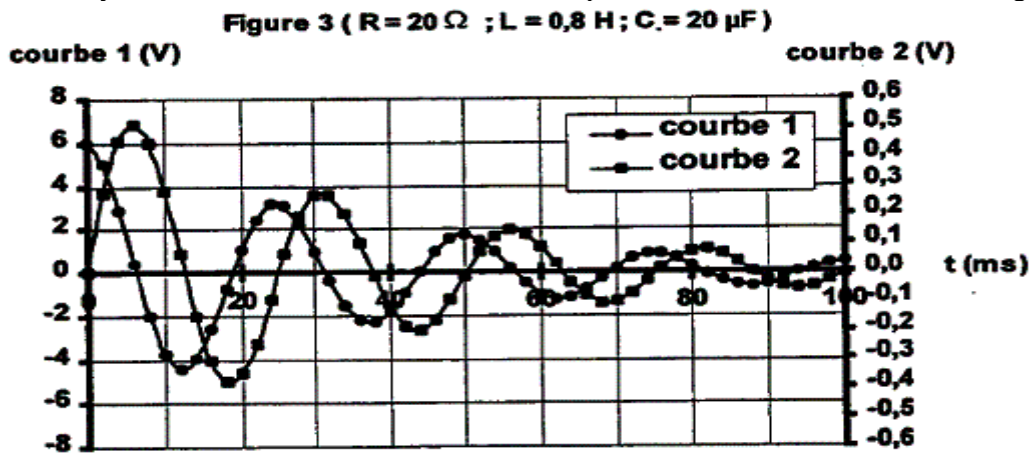
a) Retrouver cette équation différentielle en appliquant la loi d'additivité des tensions.

b) Compte tenu des conditions initiales, la solution de cette équation est de la forme  $u_1 = E \cdot (1 - e^{-t/\tau})$

Calculer la valeur de  $u_1$  pour  $t = 5 \tau$ . Conclure.

## B ) Deuxième expérience :

Une fois la première expérience réalisée, on ouvre K puis on ferme K'.  
Le circuit est alors le siège d'oscillations électriques. On utilise le même dispositif informatisé d'acquisition de données pour visualiser, sur la voie 1, la tension  $u_1$  aux bornes du condensateur et sur la voie 2, la tension  $u_2$  aux bornes du conducteur ohmique R. L'acquisition est synchronisée avec la fermeture de l'interrupteur. On obtient les courbes de la figure 3 :



1) Attribuer à chaque courbe de la figure 3 la tension correspondante en justifiant brièvement pour une courbe seulement.  
2) Mesurer la pseudo-période  $T$  des oscillations. Calculer la période propre correspondant au cas où les résistances  $R$  sont négligeables. Conclure.

3) Influence des paramètres :

On réalise à présent la deuxième expérience en modifiant un seul des paramètres  $L$  ou  $C$ .

Deux cas sont proposés. Dans l'un, on a diminué la valeur de  $L$ , dans l'autre, on a augmenté la valeur de  $C$ .

On obtient les figures 4 et 5.

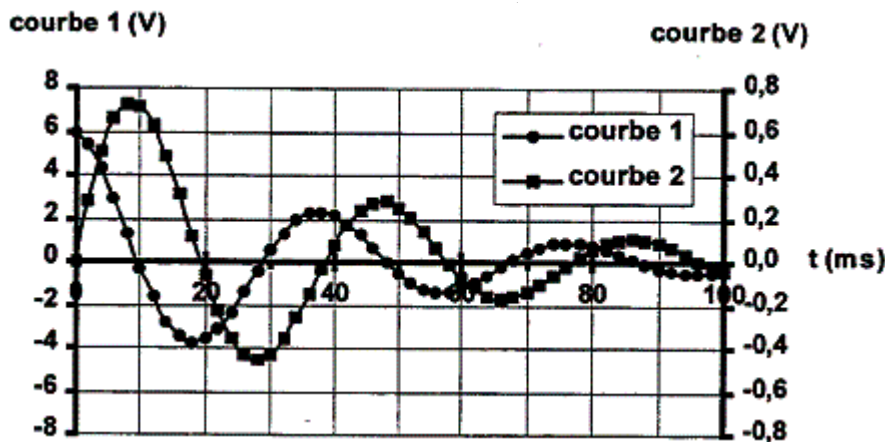


Figure4

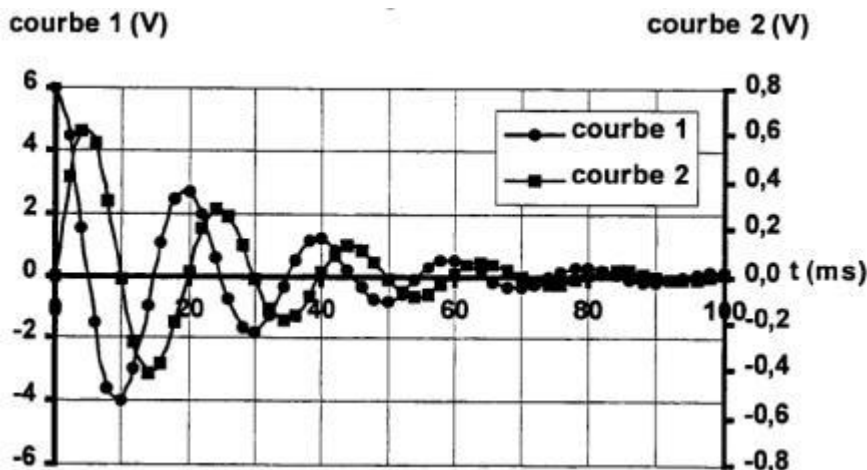
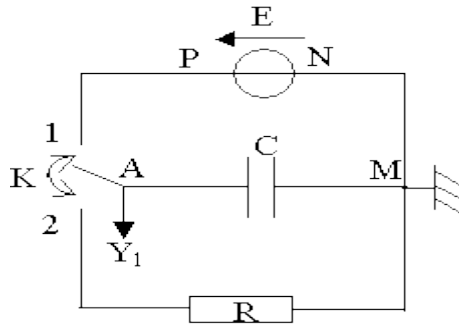


Figure5

- Attribuer à chaque cas proposé la figure qui lui correspond. Justifier.

### Exercice3 :

I°) On réalise le montage suivant comportant :



- un générateur de f.e.m  $E=9V$  et de résistance interne négligeable,
- un condensateur dont la capacité varie entre  $40$  et  $80 \mu F$ ,
- un conducteur ohmique de résistance  $R=10 \Omega$

1- Le condensateur est préalablement déchargé.

Quel est le phénomène physique mis en jeu quand on place l'interrupteur K en position (1) ?

Pourquoi ce phénomène est-il très rapide ?

2- Un ordinateur muni d'une carte d'acquisition permet d'enregistrer l'évolution au cours du temps de la tension  $u_{AM}$  entre les bornes du condensateur. L'acquisition des données commence lorsqu'on bascule l'interrupteur K de la position (1) à la position (2).

La courbe obtenue est fournie ci-après, figure (a) :

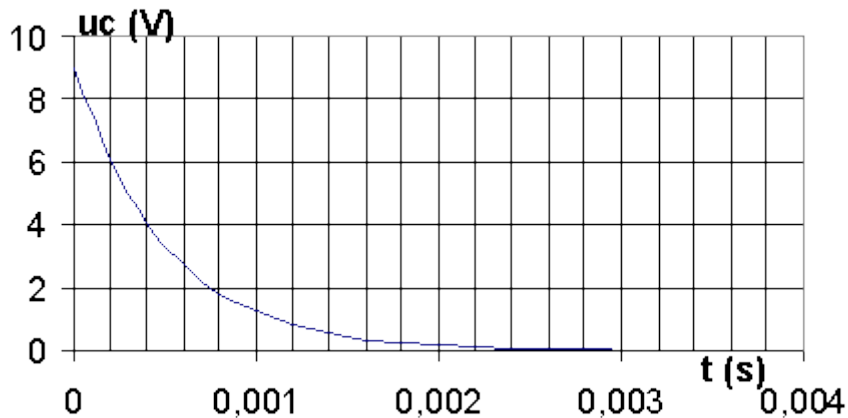


Figure (a)

- a) Quel est le phénomène physique mis en évidence ?
- b) En utilisant la courbe donnée figure a ci-dessus, déterminer une valeur approchée de la capacité du condensateur.
- c) On reprend la même expérience avec un condensateur de capacité 2 fois plus grande. Donner sur la figure a l'allure de la courbe obtenue . Justifier brièvement.

II°) On réalise le montage suivant comportant :

- un générateur de f.e.m  $E=9V$  et de résistance interne négligeable,
- un condensateur dont la capacité varie entre  $40$  et  $80 mF$ ,
- une bobine d'inductance  $L=1 H$  et de résistance  $r=10 W$ ,
- un conducteur ohmique de résistance  $R'=5 W$  .

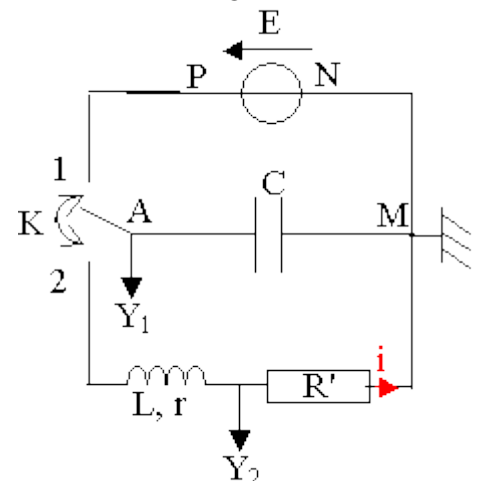
L'interrupteur K est placé en position (1) puis basculé en position (2), l'acquisition des données commençant toujours au moment de ce basculement.

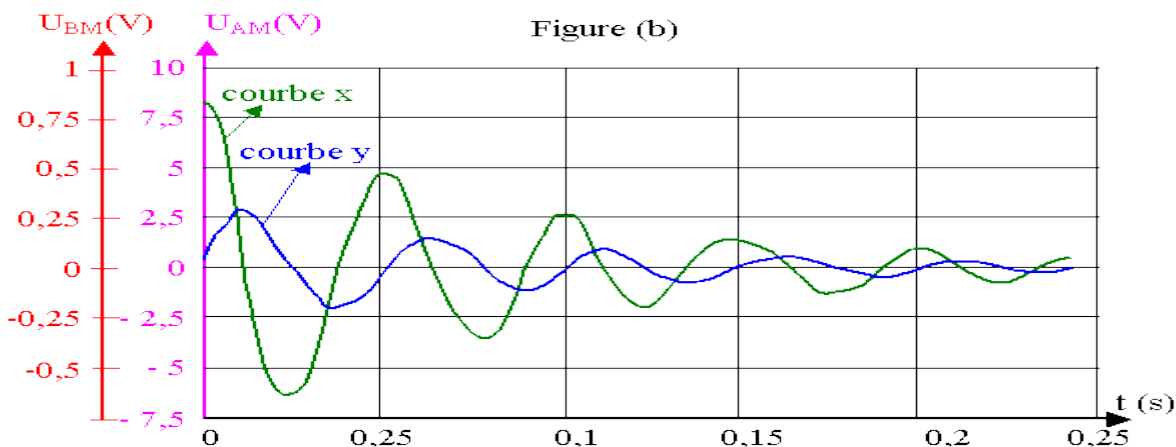
1- a) Quelles sont les grandeurs visualisées en voies  $Y_1$  et  $Y_2$  ?

b) L'une de ces grandeurs permet de connaître les variations de l'intensité  $i$  du courant. Laquelle ? Justifier la réponse.

2- Les grandeurs visualisées en voies  $Y_1$  et  $Y_2$  sont représentées sur la figure

(b) ci-dessous :



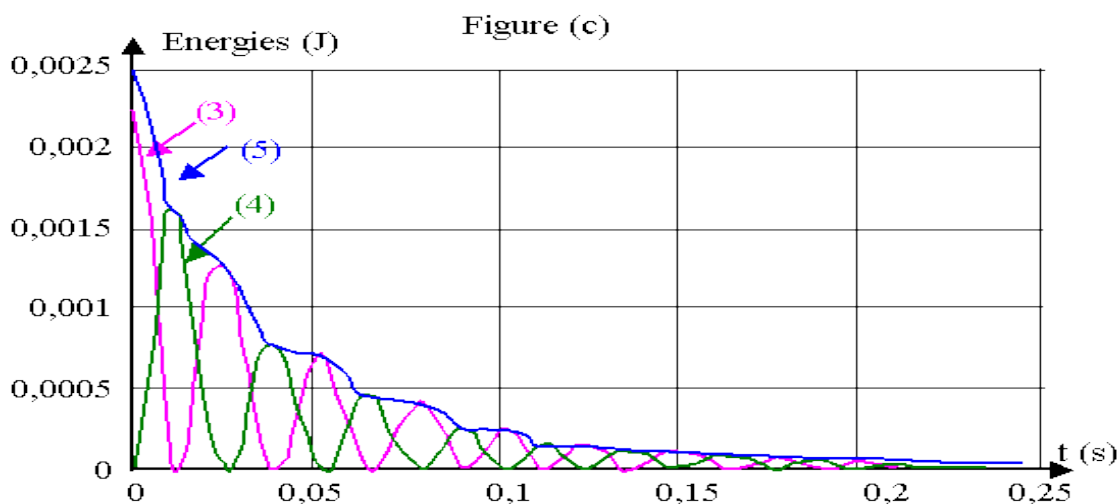


- a) Associer les courbes x et y aux voies  $Y_1$  et  $Y_2$  .  
 b) Quel est le phénomène observé ?

Pourquoi ne se produit-il pas dans l'expérience de la partie I ?

3- La figure(c) donnée ci-dessous, représente les variations au cours du temps de l'énergie  $E_E$  emmagasinée par le condensateur, de l'énergie  $E_M$  emmagasinée par la bobine et leur somme  $E = E_E + E_M$  .

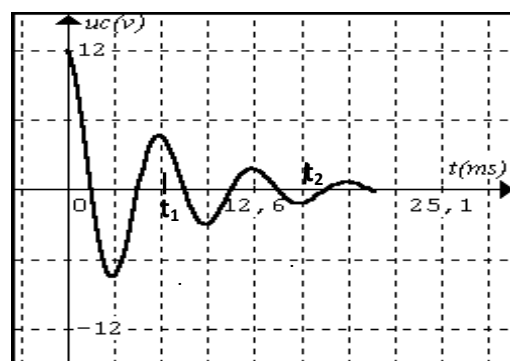
- a) Donner les expressions littérales des énergies  $E_E$  et  $E_M$ .  
 b) Identifier les 3 courbes de la figure (c) en justifiant la réponse.  
 c) En comparant les courbes (3) et (4) donner une interprétation du phénomène étudié.  
 d) Interpréter qualitativement l'évolution de l'énergie représentée par la courbe (5). Evaluer l'énergie dissipée pendant les 60 premières millisecondes.



#### Exercice4:

Soit un circuit oscillant formé d'un condensateur de capacité  $C = 20 \mu\text{F}$  et d'une bobine d'inductance  $L$  et de résistance interne  $R$ . Le condensateur est initialement chargé sous une tension  $U = 12\text{V}$ . On enregistre sur l'oscilloscope la tension  $u_c$  aux bornes du condensateur, on obtient la courbe suivante :

- 1) Etablir l'équation différentielle vérifiée par  $u_c(t)$ .
- 2) Calculer l'inductance  $L$  de la bobine en assimilant la pseudo-période  $T$  à la période propre  $T_0$ .
- 3) Quelle est la charge du condensateur aux instants  $t_1$  et  $t_2$ . Calculer la perte d'énergies en ces deux instants.
- 4) On introduit dans le circuit un autre résistor de résistance variable, pour quatre valeurs tel que  $R_1 < R_2 < R_3 < R_4$ , on obtient les courbes suivantes.



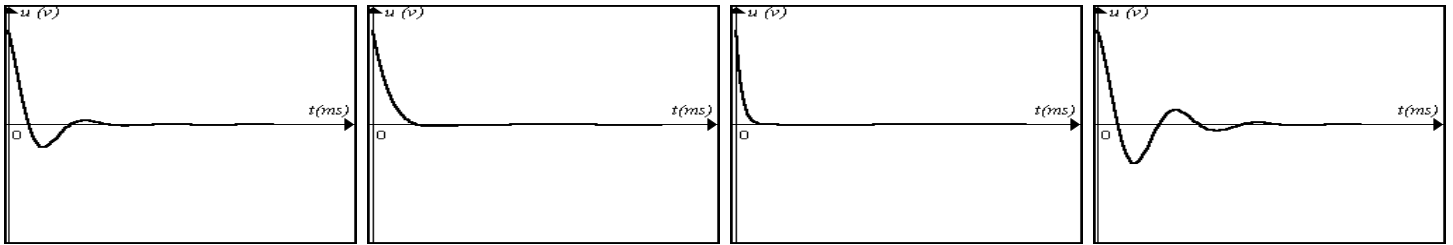


figure-a-

figure-b-

figure-c-

figure-d-

- a- Nommer les régimes associés aux courbes puis donner un tableau de correspondance entre les résistances et les figures.  
 b- Que peut-on obtenir comme régime pour les deux valeurs suivantes  $R_5$  et  $R_6$  tel que :  $R_5 \gtrsim R_3 \gtrsim R_6$ , représenter les courbes associées à leurs valeurs sur la même figure correspondante à  $R_3$ .

**Exercice5 :**

La charge du condensateur d'un circuit LC est :  $q(t) = Q_m \sin(\omega_0 t + \varphi)$

- 1- Ecrire l'expression de l'énergie totale E en fonction de q, i, L et C.
- 2- Ecrire l'expression de l'énergie totale E en fonction du temps. Montrer que  $E = \frac{1}{2} \frac{Q_m^2}{C}$ . Conclure.
- 3- Sachant que  $E = \frac{1}{2} \frac{q^2}{C} + \frac{1}{2} Li^2$  et  $\frac{dq^2}{dt^2} + \omega_0^2 q = 0$ ; calculer  $\frac{dE}{dt}$  et conclure.

**Exercice6:**

La charge du condensateur d'un circuit RLC non amortie est  $q(t) = Q_m \sin(\omega_0 t + \varphi)$ , l'intensité du courant électrique qui traverse le circuit est :

$$i(t) = I_m \cos(\omega_0 t + \varphi), \quad \text{avec} \quad I_m = \omega_0 Q_m$$

- 1- Montrer que l'énergie électrique emmagasinée par le condensateur varie sinusoïdalement au cours du temps avec une période  $T_e$  que l'on exprimera en fonction de  $T_0$
  - 2- Montrer que l'énergie magnétique localisée dans la bobine inductive varie sinusoïdalement au cours du temps avec une période  $T_e$  que l'on exprimera en fonction de  $T_0$
- On rappelle que :

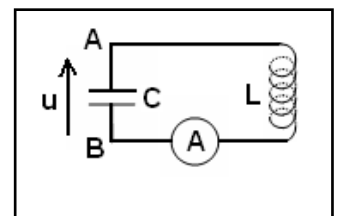
$$\sin^2 x = \frac{1}{2}(1 - \cos 2x) \qquad \cos^2 x = \frac{1}{2}(1 + \cos 2x)$$

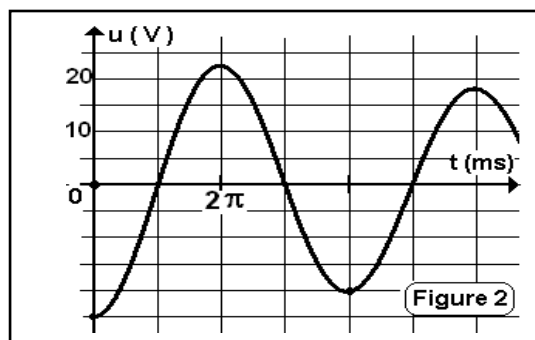
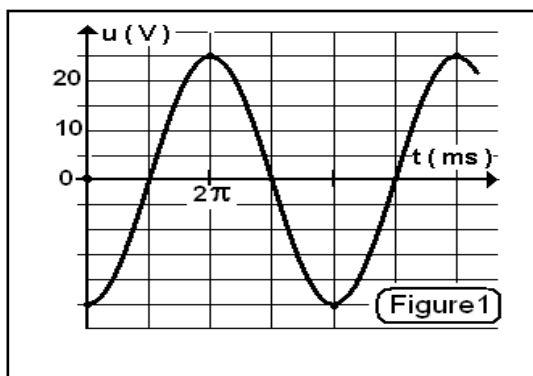
- 3- Vérifier que l'énergie totale de l'oscillateur est constante est égale à l'énergie qui lui est transférée initialement.
- 4- Représenter les courbes:  $E_C = f(t)$ ,  $E_L = g(t)$  et  $E = h(t)$ . On prend :  $\varphi = \Pi$

**Exercice7 :**

Un condensateur chargé est branché en série avec une bobine de résistance négligeable et un ampèremètre sans résistance.

- 1) Montrer que la charge q de l'armature A est une fonction sinusoïdale du temps.
  - 2) On observe sur l'oscilloscope la tension  $u(t)$  (**figure 1**)
    - a) Calculer la pulsation et la fréquence propres du circuit.
    - b) Déterminer, à partir du graphique, l'expression  $u(t)$ .
    - c) Calculer  $Q_m$  sachant que l'ampèremètre indique  $I = 70,7$  mA.
    - d) Déduire les valeurs de la capacité C et de l'inductance L.
  - 3) a) Montrer que l'énergie emmagasinée dans le circuit se conserve. Calculer sa valeur.
    - b) Pour quelles valeurs de u, a-t-on la moitié de cette énergie dans la bobine.
  - 4) On remplace l'ampèremètre par un résistor de résistance R. On charge le condensateur et on ferme le circuit à  $t = 0$ . La courbe  $u(t)$  observée est donnée par la figure 2.
- a) Etablir l'équation différentielle de l'oscillateur avec la variable u.  
 b) Montrer que le circuit va perdre continuellement de l'énergie.  
 c) Calculer la perte d'énergie pendant la première pseudo-période.





### Exercice 8 :

On dispose d'un condensateur de capacité  $C = 6,25\mu\text{F}$  et d'une bobine d'inductance  $L$  et de résistance négligeable.

I) On charge le condensateur et on le relie aux bornes de la bobine.

1) Etablir l'équation différentielle avec la grandeur  $q$ , charge de l'une des armatures à la date  $t$ .

Déduire l'expression de la période propre de cet oscillateur.

2) On observe, sur un oscilloscope, la tension  $u(t)$  aux bornes du condensateur (figure 1).

a) Calculer l'inductance  $L$  de la bobine. On prend  $\pi^2 = 10$ .

b) Déterminer l'expression  $u(t)$  et déduire l'expression  $i(t)$  de l'intensité du courant dans le circuit.

3) Donner, en fonction de  $u$  et  $i$ , l'expression de l'énergie électrique  $E$  emmagasinée dans le circuit.

Montrer que cette énergie se conserve et calculer sa valeur.

4) Calculer les valeurs de  $u$  pour lesquelles l'énergie emmagasinée dans la bobine est  $\frac{E}{2}$ .

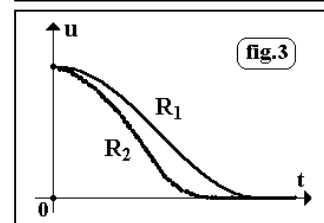
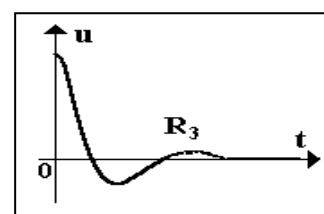
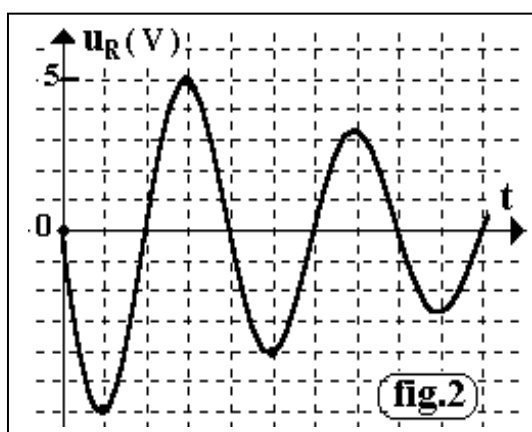
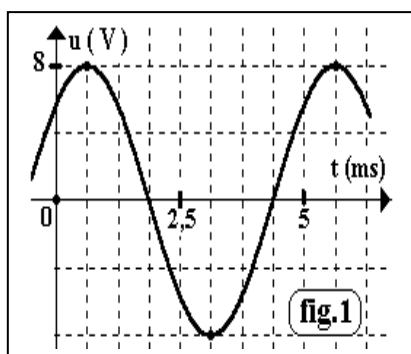
II) On charge le condensateur et on le branche, en série, avec la bobine et un résistor de résistance  $R = 100\Omega$ .

On observe, sur l'oscilloscope, la tension  $u_R(t)$  aux bornes du résistor (figure 2).

1) Expliquer les transformations de l'énergie dans le circuit au cours de la première pseudo-période  $T$ .

2) Calculer la perte d'énergie entre  $t_1 = \frac{T}{4}$  et  $t_2 = 5 \frac{T}{4}$ .

3) En faisant varier  $R$ , on observe les courbes de la figure 3. Comparer les résistances  $R_1$ ,  $R_2$  et  $R_3$ .



### Exercice 9 :

On considère un circuit formé par une bobine d'inductance  $L$  et de résistance négligeable, et d'un condensateur de capacité  $C$  initialement chargé ( $q = Q_{\text{max}}$ ).

1) a- Etablir l'équation différentielle vérifiée par la tension  $u_c$  aux bornes du condensateur.

b- Déduire la nature des oscillations du circuit.



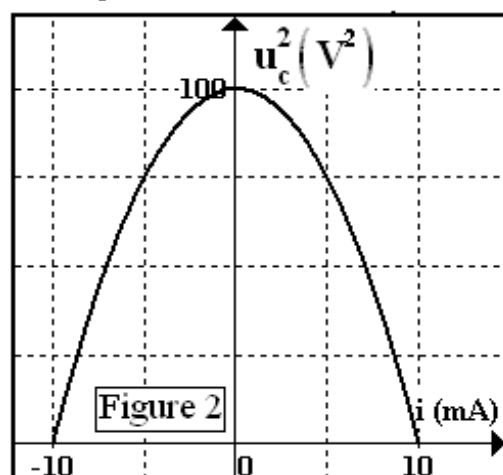
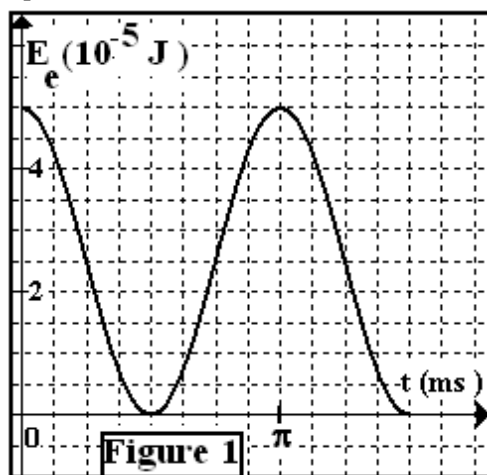


2) Exprimer l'énergie électromagnétique E du circuit en fonction de  $u_c$  et  $i$ , déduire l'expression de  $u_c^2$  en fonction de  $i$ .

3) On donne les courbes  $E_e = f(t)$  ( $E_e$  : énergie électrostatique dans le condensateur) et  $u_c^2 = f(i)$ .

a- Donner la relation entre la période T de  $E_e$  et la période  $T_0$  de l'oscillateur puis déterminer à partir de la courbe de la figure 1 : la pulsation propre  $\omega_0$  et de la courbe de la figure 2 :  $U_{cmax}$  et  $I_{max}$ .

b- déduire les valeurs de : La capacité C du condensateur et L'inductance L de la bobine.



4) a- Donner les expressions de  $u_c(t)$  et  $i(t)$  et les représenter dans le même repère.

b- Déterminer la valeur de q lorsque  $i$  prend pour la 1<sup>er</sup> fois la valeur  $i = \frac{I_{max}}{\sqrt{2}}$ .

5) On ajoute au circuit précédant en série un résistor de résistance R réglable.

On varie R et on observe à l'oscilloscope les variations de  $u_c(t)$ , on constate que pour  $R = R_0$  la courbe présente 3,25 oscillations puis  $u_c$  s'annule.

a- Représenter l'allure de  $u_c(t)$ . Nommer ce régime et donner sa définition.

b- Donner l'équation différentielle vérifiée par la charge q.

c- Montrer que l'énergie décroît au cours du temps.

d- Calculer la variation de l'énergie entre  $t=0$  et  $t_1=3T$  sachant qu'à  $t=0$ ,  $u_c=U_{cmax}$  et pour  $t_1=3T$ ,

$U_{cmax1} = 0,5V$

e- Pour  $R=R_1$ ,  $u_c(t)$  passe de  $U_{cmax}$  à 0 sans qu'elle change de signe, comparer  $R_0$  et  $R_1$ . Donner le nom de ce régime.

