

Devoir de révision n°2

CHIMIE

Exercice n°1 : Acide-base

Toutes les solutions sont prises à 25 °C, température à laquelle le produit ionique de l'eau pure est $K_e = 10^{-14}$. On dispose d'une solution aqueuse (S_1) de méthylamine CH_3NH_2 et d'une solution aqueuse (S_2) d'ammoniac NH_3 . Les résultats du dosage d'un même volume $V = 20 \text{ mL}$ de ces deux solutions par une même solution d'acide chlorhydrique HCl de concentration $C_0 = 10^{-2} \text{ mol}\cdot\text{L}^{-1}$ sont groupés dans le tableau suivant :

Solution	(S_1)	(S_2)
pH initial	11,3	10,6
pH à la demi-équivalence	10,6	9,2
pH à l'équivalence	6,4	5,75
Volume de l'acide versé à l'équivalence	20	20

- 1) Calculer les concentrations molaires initiales des solutions (S_1) et (S_2).
- 2) a) Justifier que les deux bases sont faibles.
b) Déterminer à partir du tableau le $\text{p}K_a$ du couple $\text{NH}_4^+/\text{NH}_3$ et $\text{CH}_3\text{NH}_3^+/\text{CH}_3\text{NH}_2$. En déduire la base la plus forte.
c) La comparaison du pH des solutions basiques initiales permettent-elle de comparer la force relative des bases étudiées ? Justifier.
- 3) a) Justifier le caractère acide des solutions à l'équivalence.
b) La comparaison des pH au point d'équivalence dans les dosages précédents permettent-elle de connaître le plus faible des deux acides NH_4^+ et CH_3NH_3^+ ?

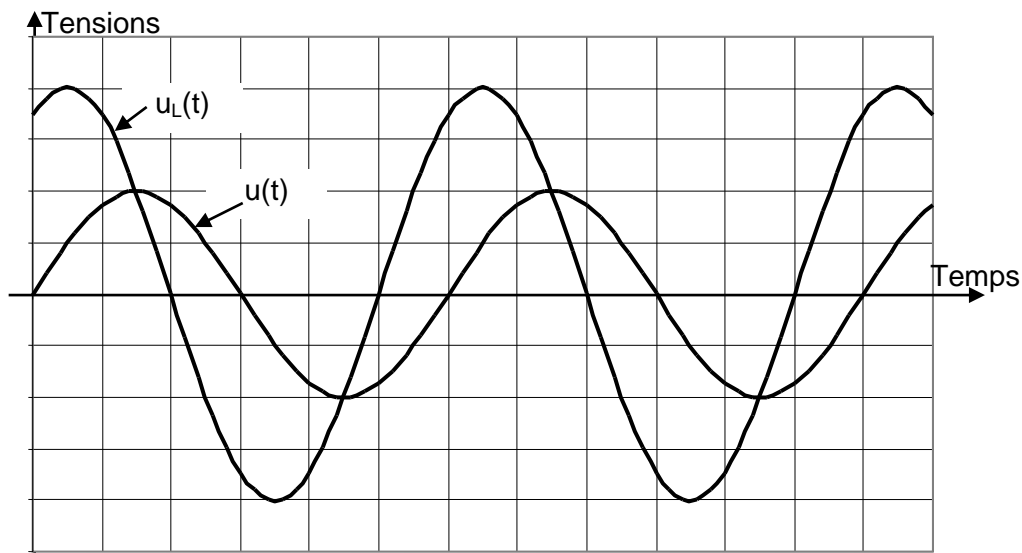
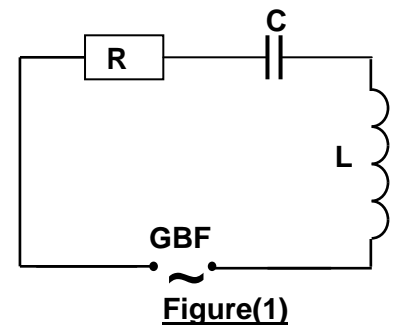
PHYSIQUE

Exercice n°1 :

On associe en série un conducteur ohmique de résistance $R=200\Omega$, un condensateur de capacité C et une bobine d'inductance L et de résistance négligeable. L'ensemble est alimenté par un générateur basse fréquence GBF délivrant à ses bornes une tension alternative sinusoïdale $u(t)=U_m\sin(2\pi Nt)$ d'amplitude U_m constante et de fréquence N réglable (figure 1).

A l'aide d'un oscilloscope bicourbe, convenablement branché, on visualise simultanément les variations en fonction du temps des tensions $u(t)$ aux bornes du générateur et $u_L(t)$ aux bornes de la bobine.

- 1) Reproduire la figure 1 et indiquer les connexions effectuées à l'oscilloscope.
- 2) Pour une fréquence N_1 , de la fréquence N de la tension délivrée par le GBF, on obtient les oscillogrammes de la figure(2), avec les réglages suivants :
 - ♦ La sensibilité verticale est la même pour les deux voies : $2\text{V}\cdot\text{div}^{-1}$;
 - ♦ Le balayage horizontal est : $1\text{ms}\cdot\text{div}^{-1}$.



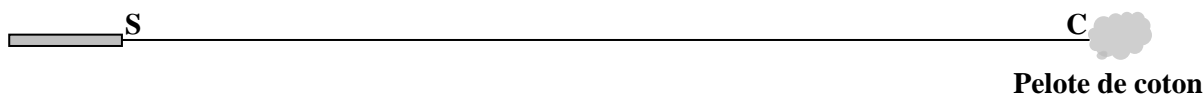
Déterminer graphiquement :

- a- la fréquence N_1 de la tension $u(t)$
- b- les tensions maximales U_m de $u(t)$ et U_{Lm} de $u_L(t)$
- c- le déphasage $\Delta\varphi = \varphi_u - \varphi_{uL}$

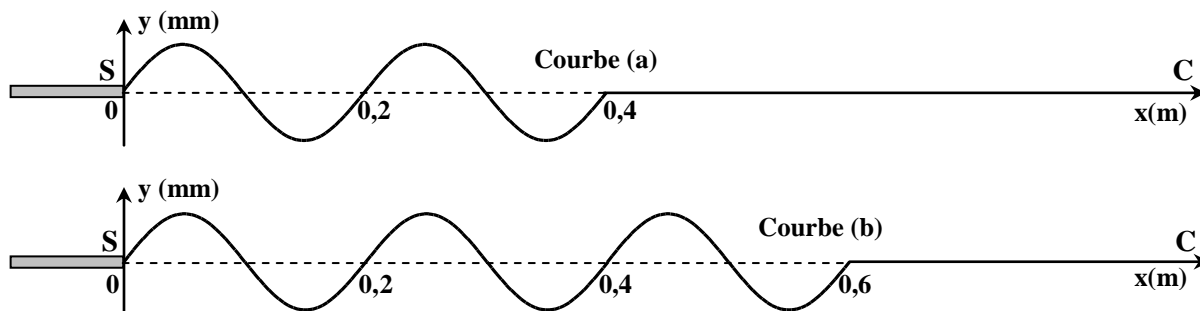
- 3) a- Montrer que l'intensité $i(t)$ du courant dans le circuit est en retard de $\frac{\pi}{6}$ rad par rapport à la tension excitatrice $u(t)$.
- b- Préciser, en justifiant la réponse, la nature du circuit : inductif, capacitif ou résistif.
- 4) A partir de la fréquence N_1 , on fait varier la fréquence N de la tension $u(t)$. Pour une valeur N_2 de N , la tension $u_L(t)$ devient en quadrature avancée de phase par rapport à $u(t)$. Un voltmètre, branché aux bornes de la bobine, indique une tension $U_L = 15$ V.
- a- Montrer que le circuit est le siège d'une résonance d'intensité.
 - b- Calculer la valeur de l'intensité efficace I_0 du courant qui circule dans le circuit
 - c- Déterminer la valeur de la fréquence N_2 . On donne $L = 1,1$ H.
 - d- Calculer la valeur de la capacité C du condensateur.

Exercice n°2 :

Considérons une corde élastique SC de longueur $l = SC = 1$ m, tendue horizontalement. Son extrémité S est reliée à une lame qui vibre perpendiculairement à la direction SC. Elle est animée d'un mouvement rectiligne sinusoïdal d'amplitude $a = 3$ mm, de fréquence N et d'élongation instantanée $y_S(t) = 3 \cdot 10^{-3} \sin(2\pi Nt + \varphi_S)$ exprimée en m. le mouvement de S débute à l'instant $t = 0$. L'autre extrémité C est fixée à un support fixe à travers une pelote de coton qui empêche toute réflexion d'onde. L'amortissement de l'onde, le long de la corde, est supposé négligeable.



Les courbes (a) et (b) de la figure suivante représente respectivement les aspects de la corde aux instants t_a et t_b tel que $\Delta t = t_b - t_a = 0,02$ s.



- 1°/ a) Indiquer le rôle de la pelote de coton.
 b) Expliquer pourquoi cette onde est dite transversale.
- 2°/ a) Définir la longueur d'onde λ .
 b) Déterminer graphiquement sa valeur.
 c) Montrer que la célérité de l'onde est $v = 10 \text{ m}\cdot\text{s}^{-1}$. En déduire la valeur de la fréquence N de la lame vibrante.
 d) Déterminer les instants t_a et t_b .
- 3°/ a) Etablir l'équation horaire du mouvement d'un point M de la corde tel que $SM = x$ au repos.
 b) Montrer que la phase initiale du mouvement de la source est $\varphi_S = \pi$ rad.
 c) Préciser, en le justifiant, la valeur de l'instant t_f à partir duquel l'onde atteint toute la corde.
 d) Déterminer, à cet instant t_f , le nombre et les positions des points de la corde qui vibrent en quadrature retard de phase par rapport à la source.

Bon courage