

LYCEE SECONDAIRE : EL ALIA



Prof : Kahlaoui Lamine & Lahbib Linda

ANNÉE SCOLAIRE : 2013/2014

Epreuve : Sciences de la vie et de la terre

Classe : 4^{ème} maths 1+2

Durée : 1 heure 30 min

DEVOIR DE SYNTHESE N° 1

1^{ère} partie : 10 points

EXERCICE N°1 : 6 points

Pour chacun des items suivants, il peut y avoir une (ou deux) réponse(s) correcte(s). Reportez sur votre copie, le numéro de chaque item et indiquez dans chaque cas la (ou les deux) lettre(s) correspondant à la (ou aux deux) réponse(s) correcte(s).

1- La pompe Na^+/K^+ d'une fibre nerveuse assure :

- a) un mouvement actif des ions Na^+ et K^+
- b) un mouvement passif des ions Na^+ et K^+
- c) un équilibre ionique de part et d'autre de la membrane de la fibre
- d) un déséquilibre ionique de part et d'autre de la membrane de la fibre

2- La phase de dépolarisation d'un potentiel d'action au niveau d'une fibre nerveuse stimulée est le résultat:

- a) d'un flux entrant de K^+
- b) d'un flux sortant de K^+
- c) d'un flux entrant de Na^+
- d) d'un flux sortant de Na^+

3- La vitesse de propagation du message nerveux est fonction:

- a) de la nature de la fibre nerveuse (myélinisée ou amyélinisée)
- b) du diamètre de la fibre nerveuse
- c) de l'intensité du stimulus
- d) de la durée de stimulation

4- Dans un potentiel d'action, la repolarisation est le résultat:

- a) d'une entrée de Na^+ à l'intérieur de la fibre
- b) d'une sortie de K^+ par les canaux voltage-dépendants à K^+
- c) d'un excès de K^+ à l'extérieur de la membrane de la fibre
- d) d'une entrée de Cl^- et d'une sortie de K^+

5- Les potentiels locaux:

- a) sont enregistrés lorsqu'on atteint le seuil de stimulation
- b) n'obéissent pas à la loi de tout ou rien
- c) diminuent d'amplitude au fur et à mesure que l'on s'éloigne du lieu de stimulation
- d) sont des potentiels propageables sur une grande distance

6- Un potentiel d'action et un potentiel local ont en commun:

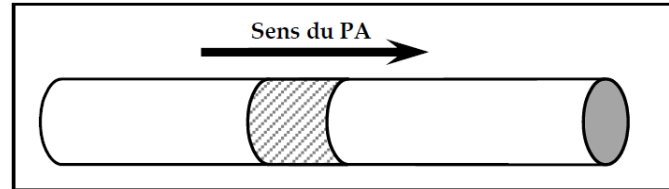
- a) la variation de la différence de potentiel membranaire
- b) une amplitude constante
- c) la propagation sur une longue distance

d) la présence d'un temps de latence

EXERCICE N°2 : 4 points

Le document suivant montre une fibre nerveuse amyélinique, siège de la propagation d'un potentiel d'action.

A un instant t , le potentiel d'action atteint la zone hachurée.



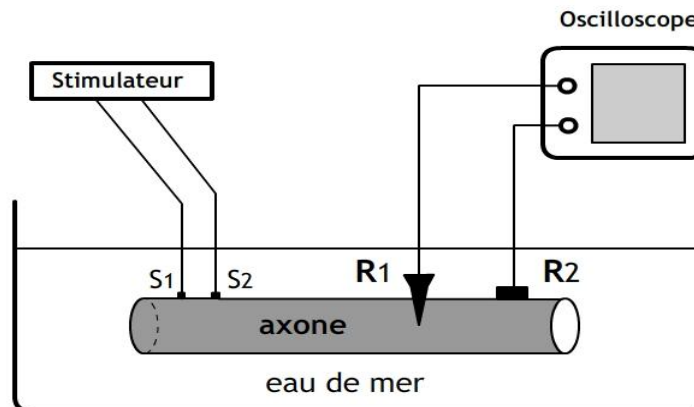
Expliquez le mécanisme de la propagation de ce PA tout en reproduisant ce document et en le complétant.

2^{ème} partie : 10 points

A / on se propose d'étudier quelques propriétés de la fibre nerveuse par la réalisation d'expériences :

Expérience 1 :

Un axone de calmar est placé dans le dispositif expérimental représenté par le document 1.



S1 et S2= électrodes stimulatrices
R1= électrode intracellulaire (ou réceptrice)
R2= électrode de surface (ou de référence)

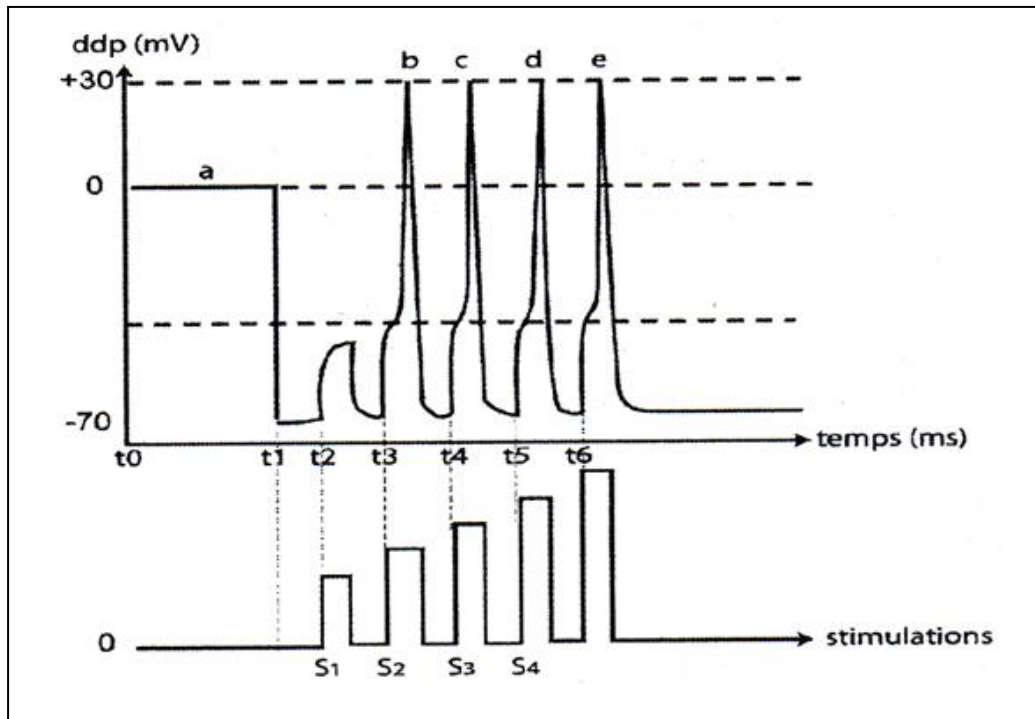
Document 1

Au temps t_0 , on place R1 à la surface de l'axone. Au temps t_1 , on introduit R1 à l'intérieur de l'axone.

Au temps t_2 , t_3 , t_4 et t_5 , on applique sur l'axone quatre stimulations isolées et d'intensités croissantes.

(R1 étant toujours introduite à l'intérieur de l'axone).

Les enregistrements apparaissant sur l'oscilloscope sont présentés sur le document 2.

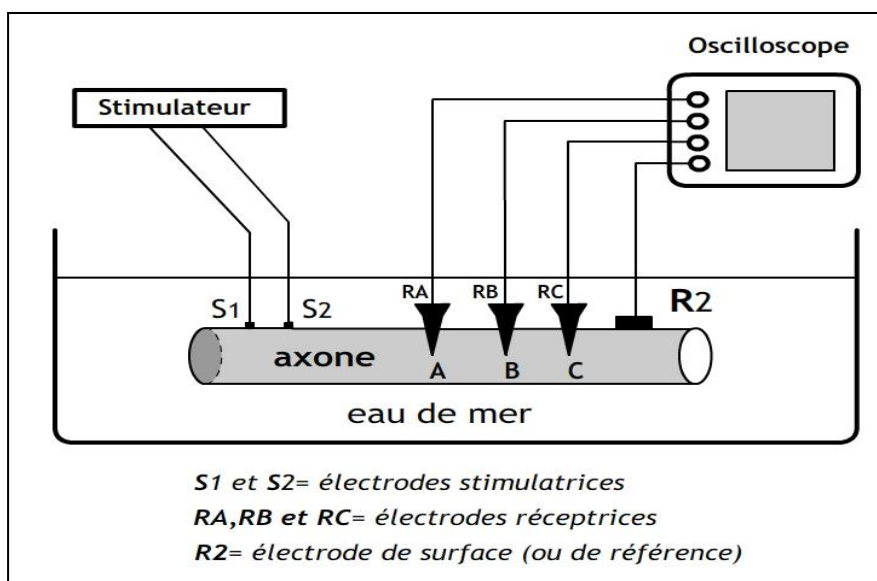


Document 2

- 1) Analysez l'enregistrement obtenu en (a) de t_0 à t_1 (t_1 exclu) puis à t_1 .
- 2) Reproduire sur votre copie l'enregistrement (b) et analysez-le, en précisant les modifications des charges électriques de part et d'autre de la membrane de l'axone quand on passe de (a) à (b).
- 3) Comparez les enregistrements (b), (c) et (d) du document 2 et dégagez une propriété du potentiel d'action au niveau de la fibre nerveuse.

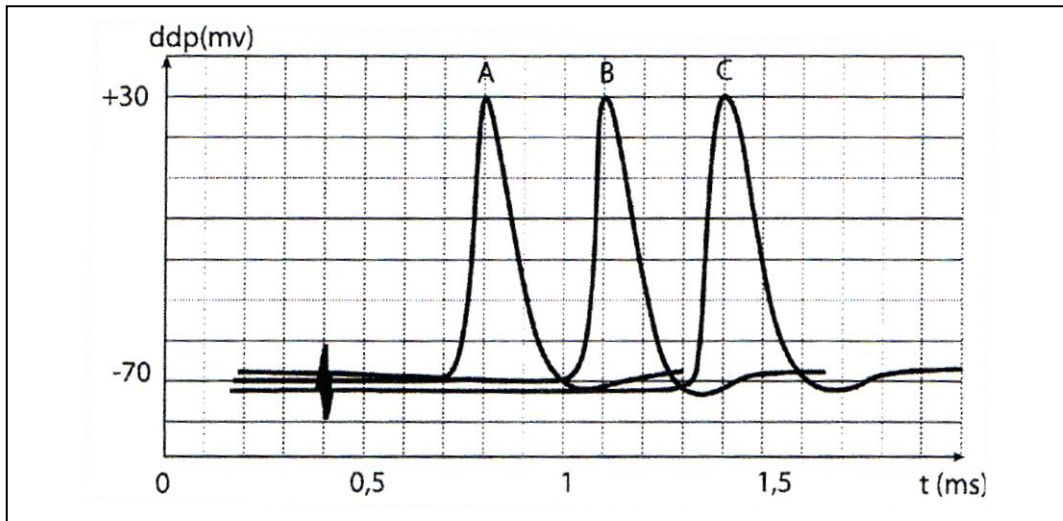
Expérience 2 :

A l'aide du montage schématisé dans le document 3, on applique une stimulation efficace sur la fibre et on enregistre les phénomènes électriques grâce à trois électrodes réceptrices RA, RB et RC placées aux points A, B et C situés à des distances différentes des électrodes excitatrices.



Document 3

On donne les distances : $S_2A=18\text{mm}$ $S_2B=36\text{mm}$ $S_2C=54\text{mm}$
 Les enregistrements obtenus sont présentés sur le document 4.

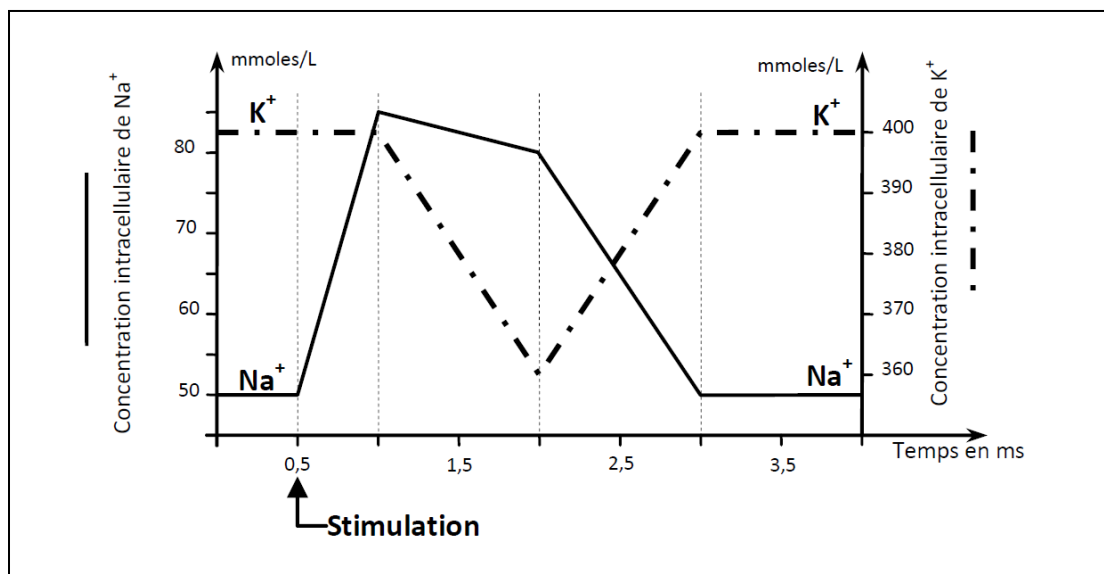


Document 4

Montrez que le message nerveux se propage le long de la fibre avec la même vitesse (indiquez la méthode suivie).

B | Afin de comprendre les mouvements ioniques au niveau de la fibre nerveuse, suite à une stimulation efficace, on mesure les variations des concentrations intracellulaires des ions Na^+ et K^+ dans cette fibre.

Les résultats de ces mesures sont représentés par les graphes du document 5.



Document 5

A partir d'une analyse rigoureuse des graphes du document 5, et en faisant appel à vos connaissances, expliquez les mouvements ioniques des ions Na^+ et K^+ en relation avec les phases du phénomène enregistré suite à cette stimulation.