

## Devoir de controle N°1

2010-2011

- 4<sup>ème</sup> TEC -

Durée : 2heures

-Le sujet comporte deux exercices de chimie et deux exercices de physique répartis sur quatre pages numérotées de 1 à 4.

-La page N°4 à remettre avec la copie.

-On exige l'expression littérale avant toute application numérique.

**Chimie :(7points)****Exercice N°1 (4points):**

La dissociation de l'ammoniac schématisée par l'équation suivante :  $2\text{NH}_3(\text{g}) \rightleftharpoons \text{N}_2(\text{g}) + 3\text{H}_2(\text{g})$   
Aboutit à un équilibre chimique.

On introduit dans une enceinte de volume  $v=10\text{L}$  et à une température T, **0,2 mol** d'ammoniac  $\text{NH}_3$  et **0,1 mol** de  $\text{N}_2$ .

Lorsque l'équilibre est atteint, le coefficient de dissociation de l'ammoniac est  $\alpha = 0,95$ .

On donne  $\alpha = \text{nombre de moles de } \text{NH}_3 \text{ dissocié} / \text{nombre de moles initial de } \text{NH}_3$ .

- 1- Donner l'expression de la fonction de concentration  $\pi$ .
- 2- Préciser le sens d'évolution de la réaction spontanée. Justifier.
- 3- Dresser un tableau descriptif de l'évolution de cette réaction.
- 4- Déterminer l'avancement  $x$  de cette réaction et en déduire la composition du mélange à l'équilibre.
- 5- Exprimer la constante d'équilibre  $K$  en fonction de  $v$  et  $\alpha$  puis calculer sa valeur.

**Exercice N°2 (3points) :**

En partant d'un mélange équimolaire d'eau et de méthanoate de méthyle  $\text{HCOOCH}_3$ , on obtient la courbe ci-dessous représentant la variation de la quantité d'ester dans le mélange en fonction du temps.

1°) a- Ecrire en F.S.D l'équation de l'hydrolyse de cet ester.

b- Donner le nom des produits formés

2°) Quels caractères peut-on attribuer à cette réaction à partir de la courbe ? Justifier.

3°) Après un certain temps, on obtient un mélange en équilibre chimique.

a- Dresser le tableau descriptif

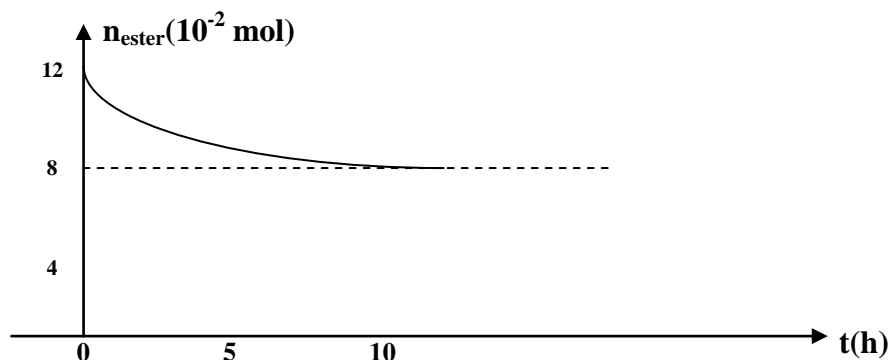
b- Déterminer la composition du mélange à l'équilibre et déduire la valeur de la constante d'équilibre  $K$  de cette hydrolyse.

c- Calculer le taux d'avancement final de la réaction. Quel caractère est confirmé par cette valeur

4°) On ajoute au mélange obtenu à l'équilibre **0,02 mol** d'alcool et **0,02 mol** d'acide.

a- Préciser, en le justifiant, le sens d'évolution spontanée du système.

b- Déterminer la composition du mélange au nouvel équilibre.



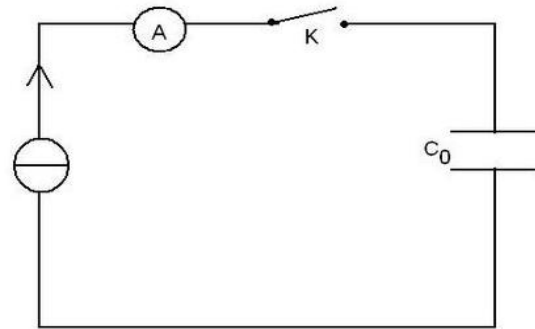
## Physique :(13points)

### Exercice N°1 :

I/On veut déterminer la capacité  $C_0$  d'un condensateur, pour cela on réalise sa charge avec un générateur de courant. Ce générateur débite un courant d'intensité  $I = 0,5 \text{ mA}$ . On réalise la saisie automatique de la tension  $U_C$  aux bornes du condensateur en fonction du temps. Le montage utilisé est schématisé ci-dessous :

1- À l'instant  $t = 0$  on ferme l'interrupteur K, on obtient la courbe  $U_{C0}(t)$ : (*voir courbe -1-*). Donner la relation entre  $I$ ,  $C_0$ ,  $U_{C0}$  et  $t$ .

2- À l'aide de la courbe, déterminer la valeur de la capacité  $C_0$  du condensateur.



II/ Etude de la charge d'un condensateur au travers d'une résistance. On étudie la charge d'un condensateur au travers d'une résistance. On utilise alors un générateur de tension idéal de force électromotrice  $E$ . On effectue une saisie automatique de la tension  $u_C(t)$ . Le montage est schématisé sur la figure -1- de la page -4 - à rendre avec la copie.

A l'instant initial, le condensateur est déchargé, on bascule alors l'interrupteur en position  $K_2$ .

1- Sur le schéma du montage représenter les tensions  $u_C$  et  $u_R$  ainsi que les connexions possibles pour visualiser les tensions  $E$  et  $u_C$ .

2-Etablir l'équation différentielle à laquelle satisfait  $u_C$ .

3-Montrer que le produit  $R.C$  est homogène à un temps.

4-Déduire, de la courbe -2- de la page -4- :

a- La constante de temps  $\zeta$  du dipôle. Calculer la résistance  $R$  sachant que  $C = 1 \mu\text{F}$ .

b-La valeur de la force électromotrice  $E$  du générateur.

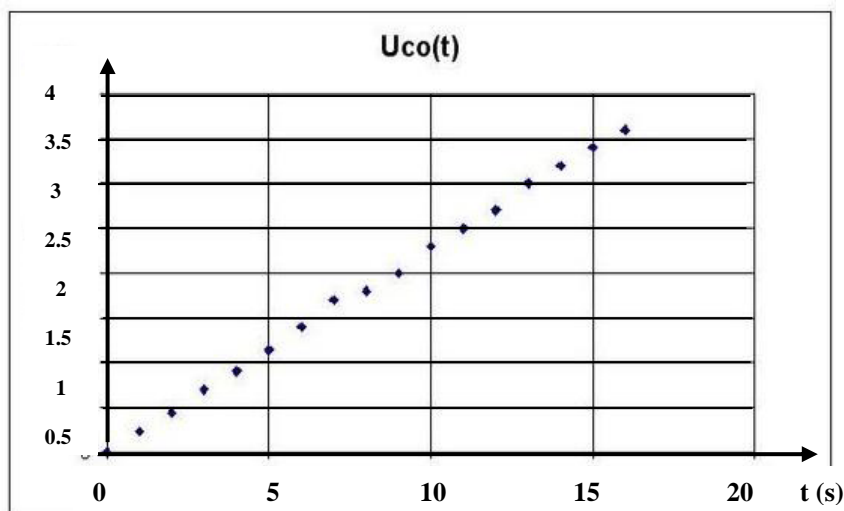
5- Calculer la résistance  $R$  sachant que  $C = 1 \mu\text{F}$ .

6- Etablir l'expression de  $i(t)$ . Sachant que  $u_C(t) = E(1 - e^{-t/\zeta})$

7-Déterminer la valeur de l'intensité  $i$  dans le circuit pour  $t = 0$ .

8-Déterminer la valeur de l'intensité  $i$  dans le circuit pour  $t > 5 \zeta$ .

9-Montrer que  $du_C/dt = 10^4 (5 - u_C)$ .

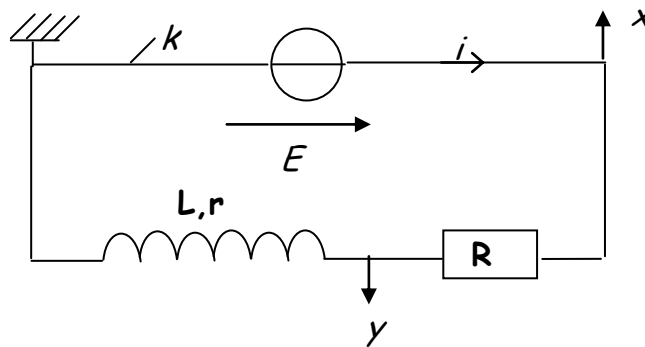


Courbe -1-



### Exercice N°2 :

Un circuit électrique est constitué par l'association en série d'un générateur de f.e.m  $E=12V$  et de résistance interne nulle, d'une bobine d'inductance  $L$  et de résistance interne  $r$ , d'un résistor de résistance  $R$  et un interrupteur  $K$  (voir figure ci- dessous).



A fin de visualiser simultanément  $u_1(t)$  sur la voie  $x$  et  $u_2(t)$  sur la voie  $y$ , on réalise les connexions adéquates à un oscilloscope bicourbe comme l'indique la figure ci-dessus et on ferme l'interrupteur  $k$  à l'instant choisi comme origine des temps ( $t=0$ ).

1- Préciser la tension visualisée sur chaque voie.

2- Montrer que l'équation différentielle qui régit l'évolution de l'intensité  $i$  du courant électrique en fonction du temps s'écrit sous la forme  $di/dt + 1/\zeta \cdot i = A$  ; en déterminant les expressions de  $\zeta$  et  $A$ .

3- Montrer que  $\zeta$  est une durée de temps.

4-a- Sachant que la solution de l'équation différentielle est  $i(t) = E/(R+r) \cdot (1 - e^{-t/\zeta})$ , montrer que  $u_B(t) = E/(R+r) \cdot (r + R e^{-t/\zeta})$

b- Donner l'expression de  $u_B(t)$  à  $t=0$  et à  $t= +\infty$

4- Lorsque la valeur de la résistance  $R=50\Omega$ , on obtient les oscillogrammes représentés sur la courbe -3-

a- Identifier parmi les courbes  $C_1$  et  $C_2$  celle qui correspond à  $u_2(t)$ . Justifier.

b- En exploitant le graphe, pourquoi peut-on affirmer que la résistance interne de la bobine est non nulle ?

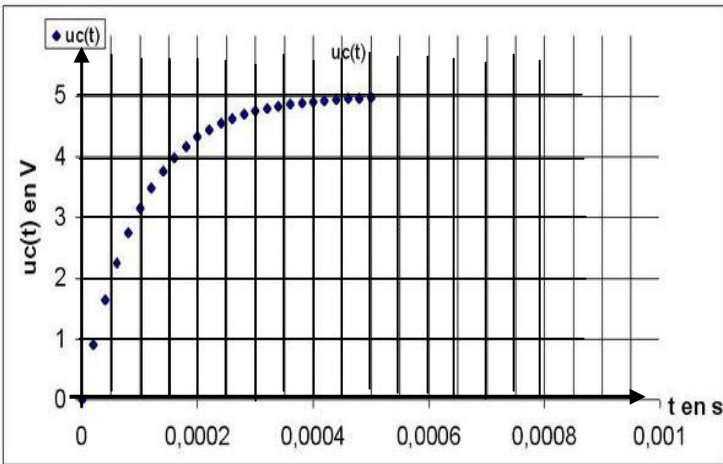
c- En exploitant le graphe, déterminer la valeur de  $\zeta$  et  $r$ .

d- En déduire l'inductance  $L$ .

5- Sur le graphe de la courbe -3- de la page -4- à rendre avec la copie, tracer la courbe de  $u_3(t)$  aux bornes du résistor.

Feuille à rendre avec la copie

Nom : ..... Prénom : ..... N° : .....



Courbe -2-

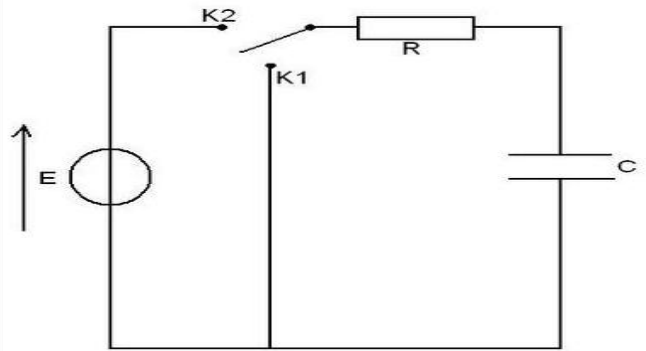


Figure-1-

Courbe- 3-

