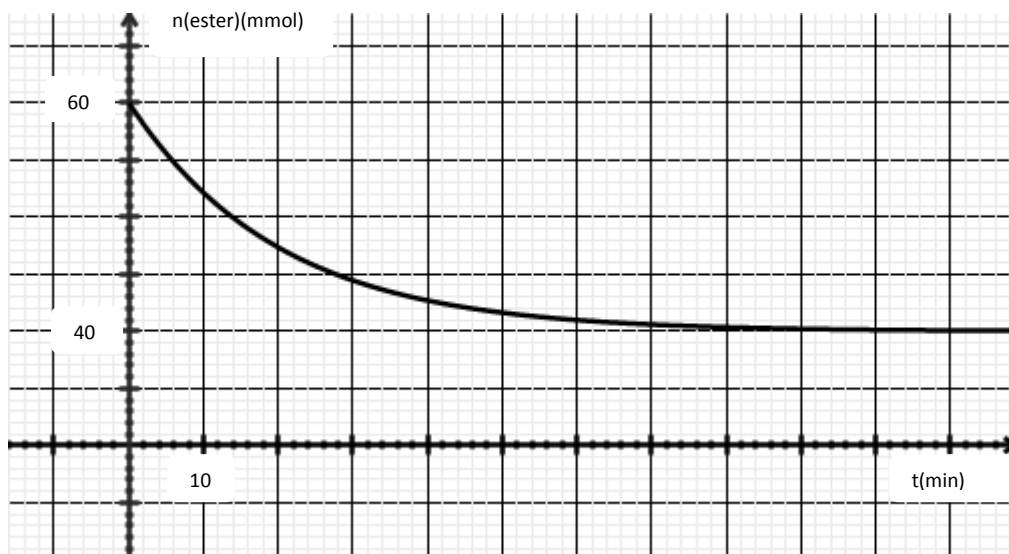


Partie Chimie (7 pts)

Exercice N°1(5 pts)

On réalise un mélange équimolaire de méthanoate d'éthyle (HCOOC_2H_5) et d'eau et on le répartit en plusieurs ampoules identiques que l'on ferme et que l'on porte à 80°C .

L'analyse de ces mélanges réactionnels au cours du temps permet de tracer le graphe $n(\text{ester}) = f(t)$ ci-contre



- 1- Ecrire l'équation de la réaction en utilisant les formules semi-développées.
- 2- a- Dresser un tableau d'évolution du système.
 b- Tracer l'allure de la courbe représentant $n(\text{acide}) = g(t)$.
 c- Quels caractères de la réaction d'hydrolyse d'un ester mettent en évidence ces deux graphes ?
- 3- Déterminer le taux d'avancement du système pour $t = 28 \text{ min}$ puis le taux d'avancement final τ_f de la réaction.
- 4- Démontrer que la constante d'équilibre K peut être donnée par la formule suivante : $K = \frac{\tau_f^2}{(1 - \tau_f)^2}$, calculer sa valeur
- 5- Déterminer la composition molaire du mélange à l'équilibre.
- 6- On part maintenant d'un mélange renfermant initialement **1 mol** d'ester, **2 mol** d'eau, **2 mol** d'acide et **1 mol** d'alcool
 a- Dire en le justifiant dans quel sens évolue le système chimique
 b- Déterminer la composition molaire du mélange à l'équilibre.

Exercice N°2 (2 pts)

La constante d'équilibre de la réaction d'estérification entre l'acide éthanoïque CH_3COOH et l'éthanol $\text{C}_2\text{H}_5\text{OH}$, à température 25°C , vaut $K = 4$.

A $t = 0$, on introduit dans un ballon :

{ **0,7 mol** d'éthanol ; **0,4 mol** d'acide éthanoïque ; **0,5 mol** d'éthanoate d'éthyle }.

- 1- Dire, en le justifiant, si le mélange réalisé est en équilibre ou non ?
- 2- Sinon déterminer la composition finale atteinte dans ce système.

Partie Physique (13 pts)

Exercice N°1 (7,5 pts)

On considère le montage schématisé (fig 1) si contre :

- Un générateur délivrant entre ses bornes une tension constante E .
- Un condensateur de capacité C complètement déchargé.
- Un résistor de résistance $R_1 = 2. \text{k}\Omega$
- Un commutateur K .

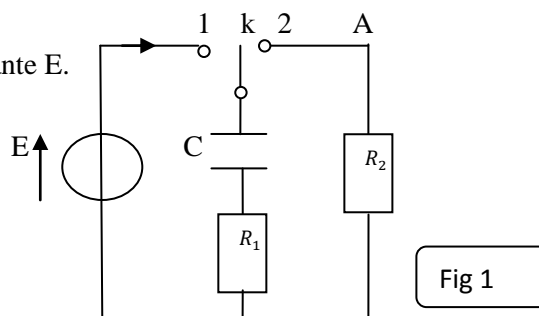


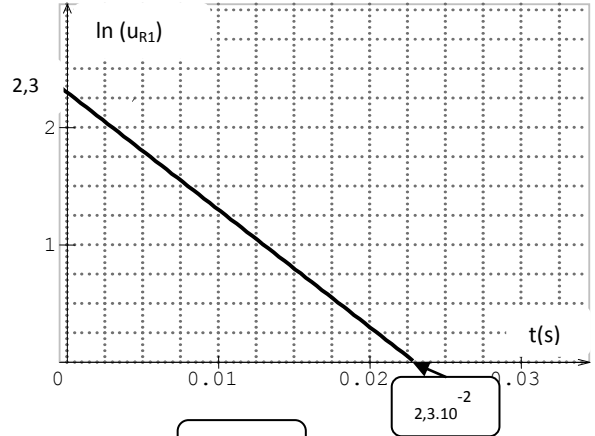
Fig 1

- I- A l'instant de date $t = 0$, on fait basculer le commutateur K en position 1.
 1- a- Donner une relation entre u_{R1} , u_C et E .
 b- Dédire l'expression de l'intensité du courant i en fonction de R_1 , u_C et E



- déterminer l'expression de l'intensité i lorsqu'on ferme l'interrupteur k .
 - déterminer l'expression de l'intensité i lorsque $u_C = \frac{E}{2}$
- c- Donner l'équation différentielle vérifiée par u_{R1}
- d- Déterminer la solution de l'équation différentielle en u_{R1} ,
- 2- Un logiciel approprié permet de suivre l'évolution de $\ln(u_{R1})$ au cours du temps, dont le graphe est donné (fig 2) ci-dessous

- a- Donner l'expression de $\ln(u_{R1})$ en fonction du temps
- b- Déterminer la valeur de la f e m E
- c- Définir la constante du temps du dipôle RC
- d- Déterminer la valeur de la constante du temps τ_1
- e- Déterminer la valeur de la capacité du condensateur



II- Lorsque le condensateur est complètement chargé, on bascule le commutateur en position 2.

- 1- Donner l'équation différentielle vérifiée par u_C .
- 2- Donner l'expression de $u_C(t)$, solution de l'équation différentielle.
- 3- Sachant que $\tau_2 = 1,5 \tau_1$, déterminer la valeur de la résistance R_2
- 4- Déterminer la valeur de l'énergie thermique E_{th} dissipée par effet joule à $t = 2 \tau_2$

Exercice N°2(4,5 pts)

On réalise un montage série comportant une bobine purement inductive d'inductance L , un résistor de résistance $R=1 \text{ K}\Omega$ et un générateur basse fréquence (G.B.F à masse flottante) qui délivre une tension triangulaire alternative. Sur l'écran d'un oscilloscope bi courbe, on visualise la tension u_R aux bornes du résistor sur la voie Y_1 et la tension u_L aux bornes de la bobine sur la voie Y_2 .

1- Schématiser le montage et faire les connexions nécessaires avec l'oscilloscope en indiquant la précaution à prendre sur la voie Y_2 .

2- L'oscillogramme de la figure 4 donne l'allure des tensions observées. On notera T la période du signal triangulaire. On considère l'intervalle de temps $(0 ; T/2)$.

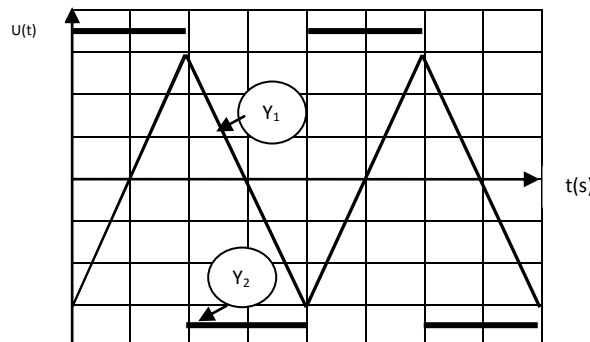
a- Déterminer la valeur de u_L .

b- La bobine est le siège d'une f e m sur cette intervalle de temps.

- S'agit il d'une f e m d'induction ou d'auto-induction ? Justifier la réponse.
- Quelle est la cause de son existence.
- Ecrire son expression en fonction de L et $i(t)$. préciser sa valeur.

3- a- Montrer que la tension aux bornes de la bobine s'écrit sous la forme $u_L = \frac{L}{R} \frac{du_R}{dt}$

b- Déduire la valeur de l'inductance L de la bobine.



Sensibilité verticale

Voie Y_1 : 1 V.div^{-1}

Voie Y_2 : $0,5 \text{ V.div}^{-1}$

