

Le sujet est formé de 2 exercices de chimie et 2 exercices de physique répartis sur 3 pages.

Chimie :

Exercice 1

On introduit dans un bécher, à la date $t=0$, un volume $V_1= 25\text{mL}$ d'une solution S_1 d'iodure de potassium ($\text{K}^+ + \text{I}^-$) de concentration C_1 et un volume $V_2 = 25\text{mL}$ d'une solution S_2 d'eau oxygénée H_2O_2 acidifiée de concentration C_2 .

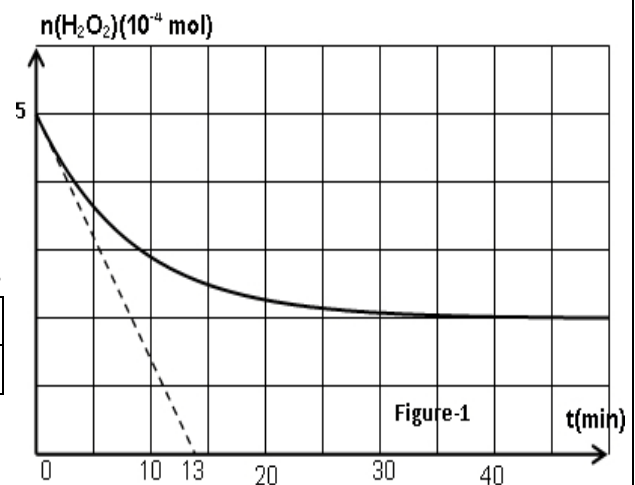
La réaction lente et totale qui se produit est d'équation : $\text{H}_2\text{O}_2 + 2\text{H}_3\text{O}^+ + 2\text{I}^- \rightarrow 4\text{H}_2\text{O} + \text{I}_2$.
Pour étudier cette réaction on prépare des prélèvements identiques de volume $V_p = 5\text{mL}$ chacun et on dose la quantité de H_2O_2 restante dans chaque prélèvement. Les résultats ont permis de tracer le graphe d'évolution de la quantité de matière d'eau oxygénée restante (voir figure ci-contre).

1/ Compléter le tableau ci-dessous en indiquant le rôle (réactif, produit, catalyseur ou solvant) de chaque entité.

H_3O^+	H_2O_2	H_2O

2/ a- Relever du graphe la quantité de matière initiale n_0 d'eau oxygénée dans chaque prélèvement.

b- Remplir le tableau d'avancement de la réaction en utilisant les quantités de matière dans chaque prélèvement.



Equation de la réaction		$\text{H}_2\text{O}_2 + 2\text{H}_3\text{O}^+ + 2\text{I}^- \rightarrow 4\text{H}_2\text{O} + \text{I}_2$				
état	avancement	quantité de matière en mol				
initial	$x=0$	excès	$\frac{C_1 \cdot V_1}{10}$
intermédiaire	x	excès
final	x_f	excès

c- En utilisant le graphe, montrer que H_2O_2 est le réactif en excès.

d- Déterminer x_f .

e- Déduire la valeur de C_1 .

Exercice 2

Dans un erlenmeyer, on introduit, à la date $t=0$, $n_1= 2 \cdot 10^{-2}\text{mol}$ d'acide propanoïque $\text{C}_2\text{H}_5\text{COOH}$; $n_2= 1,58 \cdot 10^{-2}\text{mol}$ d'éthanol $\text{CH}_3\text{CH}_2\text{OH}$ et quelques gouttes d'acide sulfurique concentré. On maintient, durant toute l'expérience, le mélange à une température constante $\theta= 80^\circ\text{C}$.

1/ a- Ecrire l'équation chimique symbolisant la réaction qui modélise la transformation du système en utilisant les formules semi développées.

b- Calculer le volume d'acide propanoïque utilisé sachant que sa masse volumique est $0,99\text{g}\cdot\text{cm}^{-3}$.

2/ a- Dresser le tableau descriptif d'évolution du système.

b- Déduire l'avancement maximal x_{max} de la réaction.

c- A l'état final, le nombre de mole d'acide propanoïque restant est le double de celui de l'alcool restant. Calculer l'avancement final x_f de la réaction.

d- Calculer le taux d'avancement final τ_f . Conclure.

3/ A une date t_1 , on dose l'acide restant à l'aide d'une solution aqueuse d'hydroxyde de sodium NaOH, de concentration molaire $C_b = 0,8 \text{ molL}^{-1}$. A l'équivalence, le volume versé de la solution NaOH est $v_b = 12,5 \text{ mL}$.

a- Calculer l'avancement x_1 de la réaction à la date t_1 puis déduire la composition du mélange à cette date.

b- L'état final est-il atteint à date t_1 ? Justifier.

Physique (13 pts)

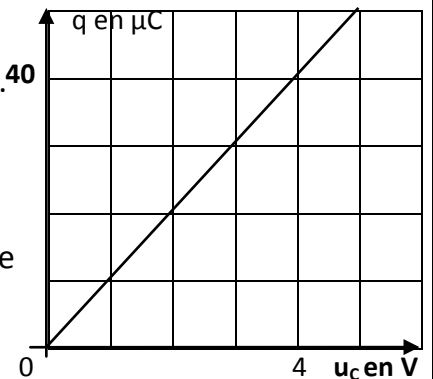
Exercice 1

A // On réalise un circuit électrique, comportant en série, un générateur idéal de courant débitant un courant d'intensité constante $I = 50 \mu\text{A}$, un conducteur ohmique, un interrupteur K, un condensateur de capacité C inconnue et un voltmètre.

A un instant pris comme origine des temps ($t=0$), on ferme l'interrupteur K et on suit l'évolution de la tension u_c aux bornes du condensateur au cours du temps, ce qui a permis de tracer la courbe d'évolution de la charge q en fonction de u_c .

1/ Représenter le schéma du montage utilisé.

2/ En exploitant le graphe, déterminer la capacité C du condensateur.



B // Le condensateur précédent initialement déchargé est utilisé dans le circuit ci-contre. Le circuit comporte un générateur idéal de tension de fem $E = 12 \text{ V}$, deux conducteurs ohmiques de résistances $R_2 = 1 \text{ k}\Omega$, R_1 est inconnue et un commutateur à double position K.

A un instant pris comme origine des temps ($t=0$), on bascule le commutateur K sur la position 1.

1/ a- Représenter le circuit de la charge du condensateur et écrire la loi des mailles.

b- Etablir l'équation différentielle régissant les variations de la tension u_c aux bornes du condensateur.

c- La solution de cette équation différentielle s'écrit sous la forme $u_c(t) = E(1 - e^{-\alpha t})$, trouver l'expression de α .

2/ a- Montrer que $u_{R1} = \frac{R_1}{R_2} \cdot u_{R2}$.

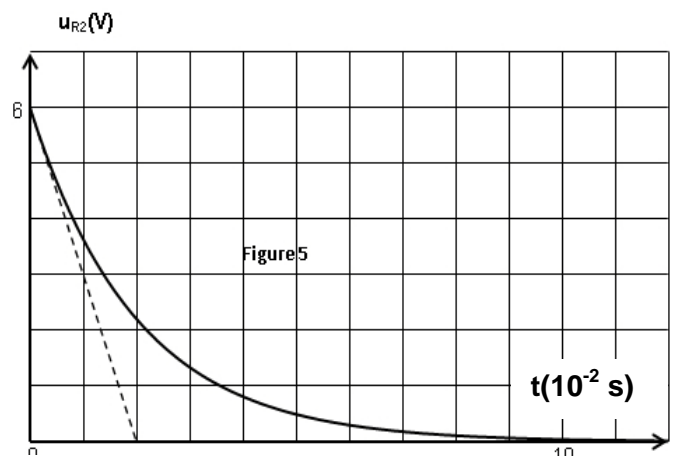
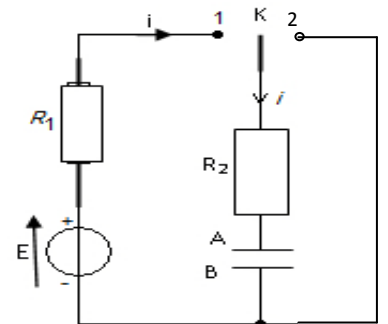
b- Déduire que $u_{R2}(t) = \frac{R_2}{R_1 + R_2} \cdot (E - u_c(t))$

3/ On a tracé la courbe $u_{R2} = f(t)$.

a- Trouver l'expression de u_{R2} à la date $t=0$ et relever sa valeur.

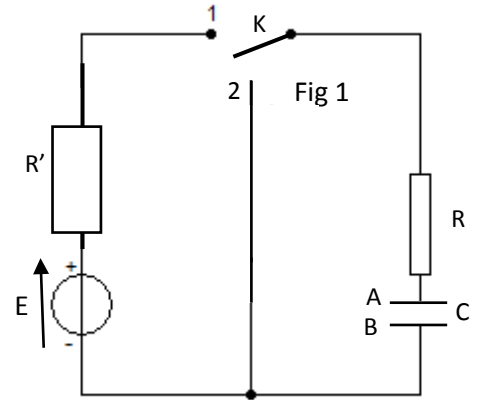
b- Montrer que $R_1 = R_2 \left(\frac{E}{6} - 1 \right)$ trouver la valeur de R_1 .

b- Relever la valeur de la constante de temps τ et retrouver la valeur de la capacité C du condensateur.



Exercice 2

Le condensateur de capacité C utilisé dans le montage schématisé ci-contre est alimenté par un générateur de tension supposé idéal délivrant entre ses bornes une tension $E = 6V$. Un conducteur ohmique a une résistance $R = 300\Omega$ alors que l'autre sa résistance R' est inconnue. Le condensateur étant initialement déchargé ; le commutateur K est placé en position 1 à un instant pris comme origine des temps.



On a suivi l'évolution de l'intensité i du courant électrique en fonction du temps ; on a obtenu la figure ci-contre.

1/ Etablir l'équation différentielle reliant l'intensité $i(t)$

du courant et sa dérivé première $\frac{di}{dt}$.

2/ Cette équation différentielle admet pour solution :

$i(t) = A \cdot e^{-\alpha t}$ où A et α sont deux constantes positives ; déterminer leurs expressions en fonction de E, R, R' et C .

3/ En utilisant le graphe de $i(t)$, déterminer :

* La valeur de l'intensité du courant à $t=0$ et déduire que $R' = 700\Omega$.

* la valeur de la constante de temps τ et déduire la valeur de la capacité C .

4/ Calculer l'énergie emmagasinée dans le condensateur à la date $t = \tau$.

