

REPUBLIQUE TUNISIENNE MINISTERE DE L'EDUCATION ET DE LA FORMATION	SECTION SC. TECHNIQUE	
<i>LYCEE Med Ali Annabi</i> Ras Djebel	DEVOIR DE SYNTHESE N° 2	Coefficient : 4 Durée : 4 H
		Classe : 4 ^{ème} SC.T ₁ , SC.T ₂ , SC.T ₃ , SC.T ₄ et SC.T ₅

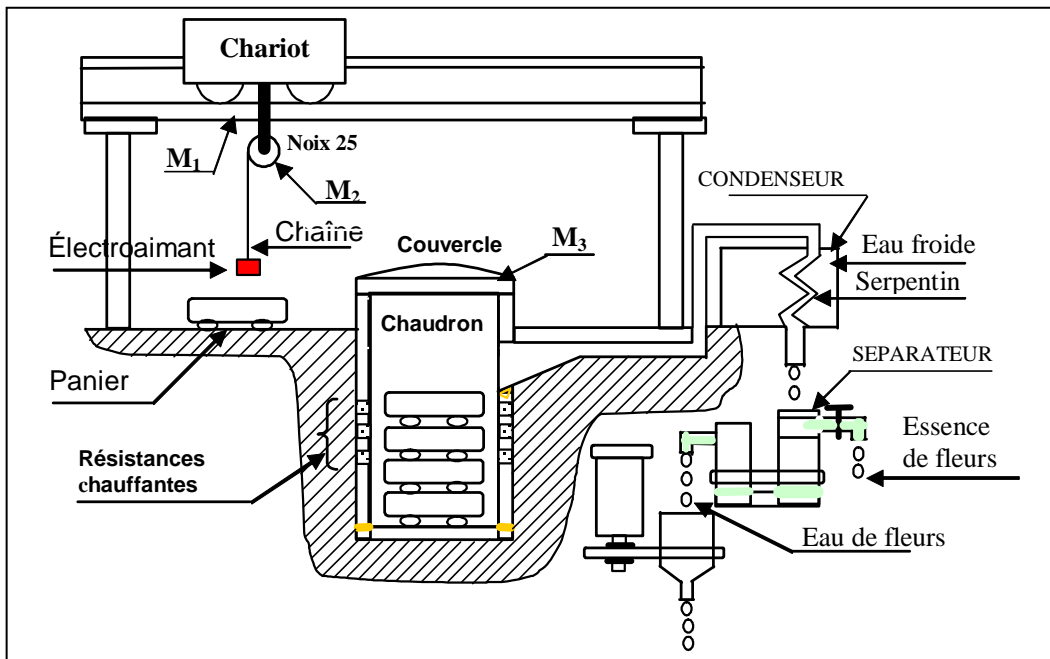
DISTILLERIE INDUSTRIELLE

Le sujet se compose de :

- | | |
|---|---------|
| A : DOSSIER TECHNIQUE | 5 pages |
| B : DOSSIER PEDAGOGIQUE D'ELECTRICITE | 5 pages |
| C : DOSSIER PEDAGOGIQUE MECANIQUE | 4 pages |

I. PRESENTATION DU SYSTEME

Le système (page 2/6) permet d'extraire par distillation l'essence et l'eau de fleurs d'orangers. L'essence et un produit de base utilisé en parfumerie. Elle est stockée dans un réservoir. L'eau de fleurs d'orangers est un produit à usage courant. Elle est mise en bouteilles pour la commercialisation.



II. DESCRIPTION DU SYSTEME

II.1. Description du palan

Le palan utilisé pour charger et décharger les paniers de fleurs d'oranges dans le chaudron. Il est principalement constitué par :

- Un chariot mû par un moto-réducteur (M1) qui permet le déplacement horizontal de l'ensemble sur un rail en forme de I.
- Une noix (25) mû par un moto-réducteur (M2) sur lequel s'enroule une chaîne terminée par un électro-aimant. Le freinage de ce moteur est assuré par un frein électromagnétique (voir page 6/6)

II.2. Cycle de chargement et de déchargement des paniers

On admet, pour le départ de ce cycle, que la condition chaudron ne contient aucun panier est vérifié. L'action sur le bouton poussoir dcy entraîne par ordre :

- L'ouverture du couvercle effectuée par le moteur M3 ;
- Le chargement de cinq paniers, un par un dans le chaudron ;
- La fermeture du couvercle ;
- Attente fin de la distillation ;
- L'ouverture du couvercle ;
- Le déchargement des paniers.

On donne les Grafcet's de point de vue système pour la gestion du chaudron et la gestion du chargement des paniers

II.3. Tableau des affectations

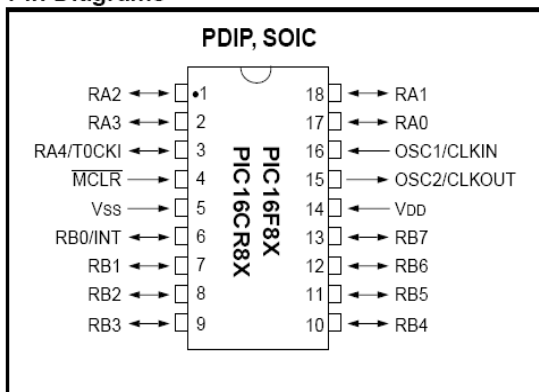
Le tableau suivant regroupe les actionneurs, préactionneurs et capteurs relatifs au fonctionnement du palan ainsi que leurs affectations.

Actions	Actionneurs	Préactionneurs	Capteurs associés
TRANSLATER AVANT	Moteur Electrique (M ₁)	KM11	d
TRANSLATER ARRIERE		KM12	g
MONTER	Moteur Electrique (M ₂)	KM21	h
DESCENDRE		KM22	b
OUVRIR COUVERCLE	Moteur Electrique (M ₃)	KM31	o
FERMER COUVERCLE		KM32	f
INCREMENTER COMPTEUR	C	C+1	C5
INCREMENTER COMPTEUR		C-1	C0
SAISIR PANIER	Electro-aimant (KE)	KM4	.Pas de capteurs associés
RELÂCHER PANIER		$\overline{\text{KM4}}$	

III. DOCUMENTS RESOURCES

III.1. Données sur le circuit programmable :

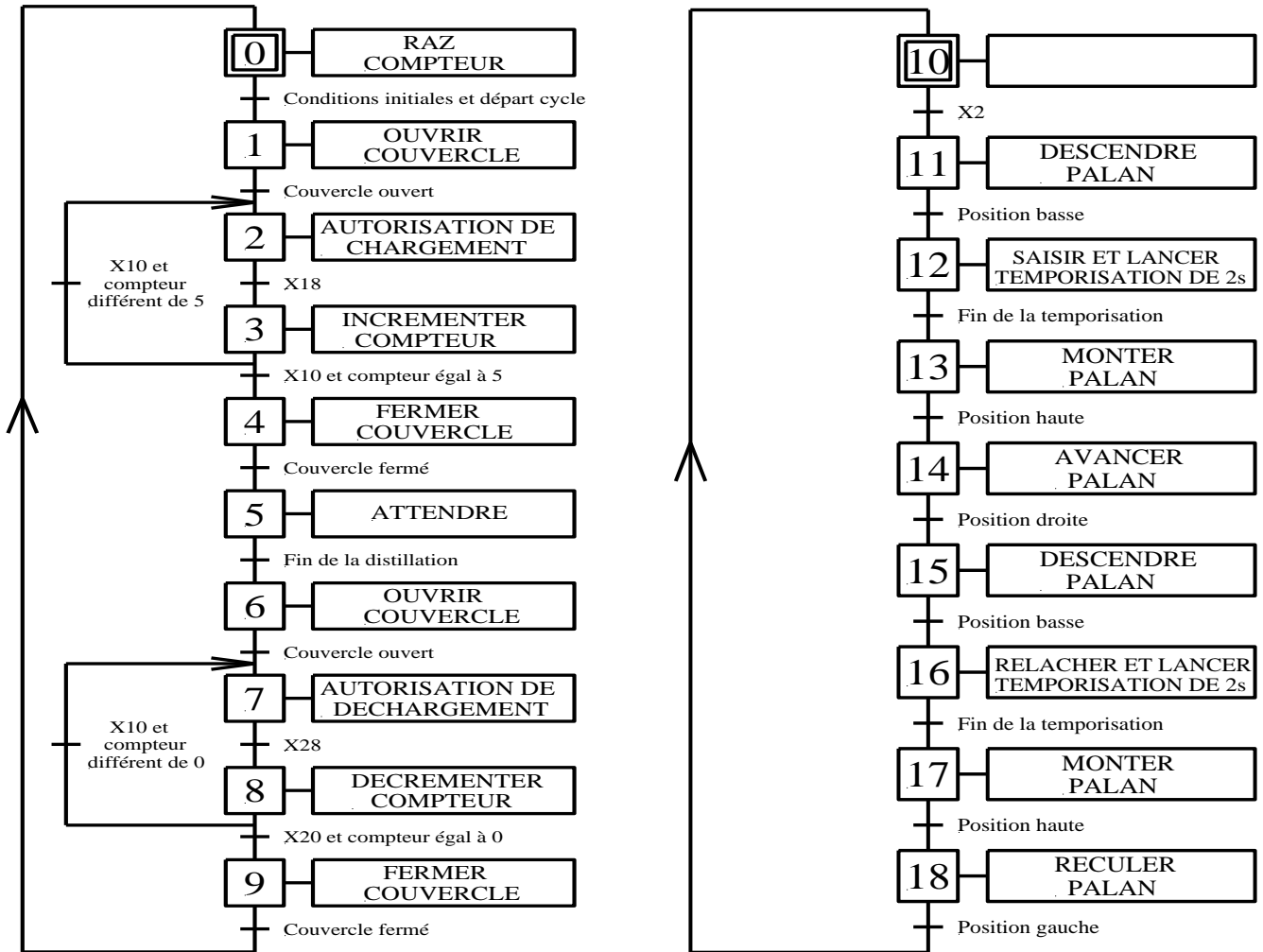
Pin Diagrams



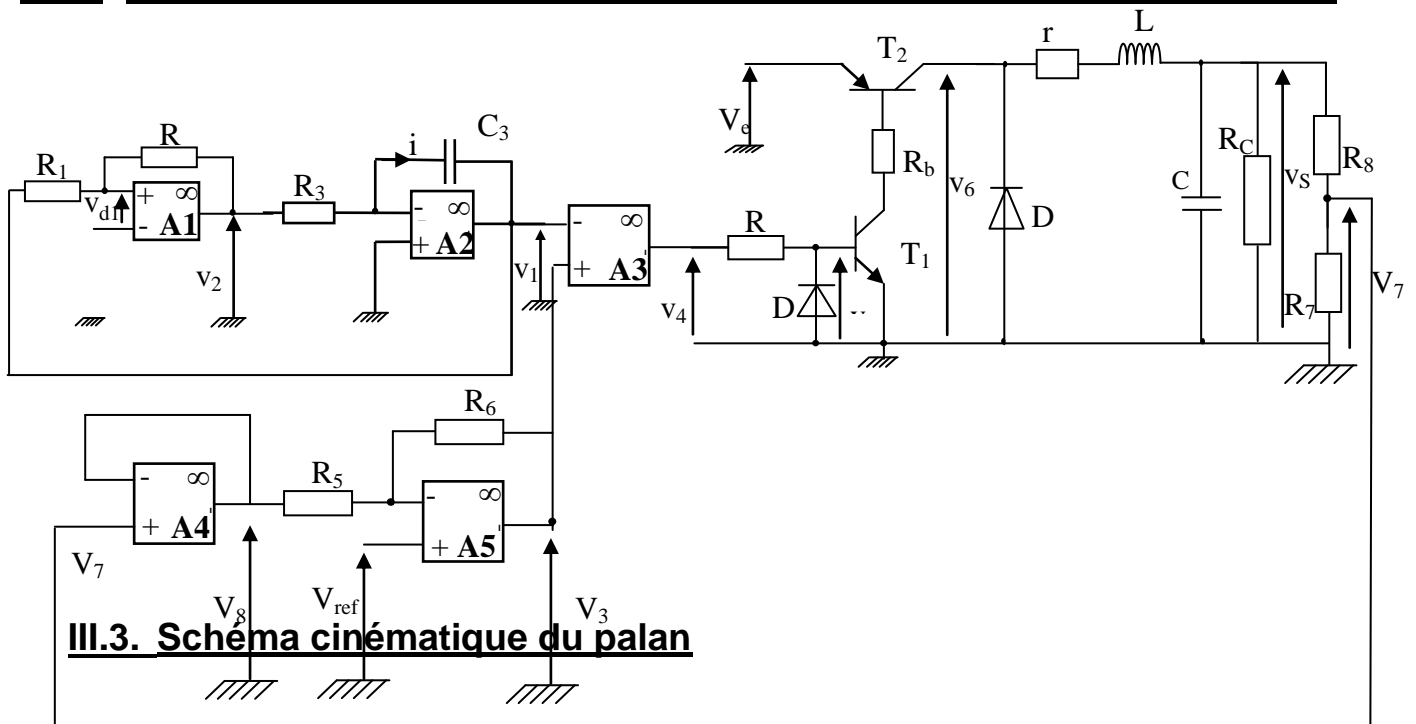
- VSS, VDD : Alimentation
- OSC1 et OSC2 : Horloge
- RA0-RA4 : Port A
- RB0-RB7 : Port B
- T0CKL : Entrée de comptage
- INT : Entrée d'interruption
- MCLR : Reset « 0V »

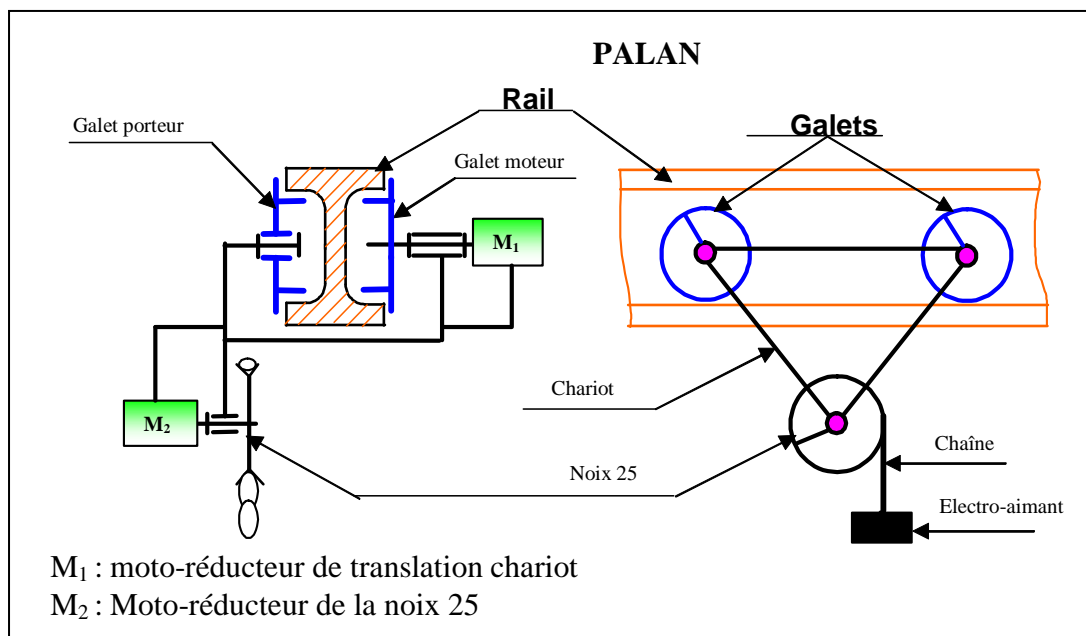
III.2. Grafkets

On donne le Grafcet d'un point de vue système de la gestion chaudron et le Grafcet d'un point de vue système de la gestion chargement.



III.3. Schéma structurel de l'alimentation de la carte électronique





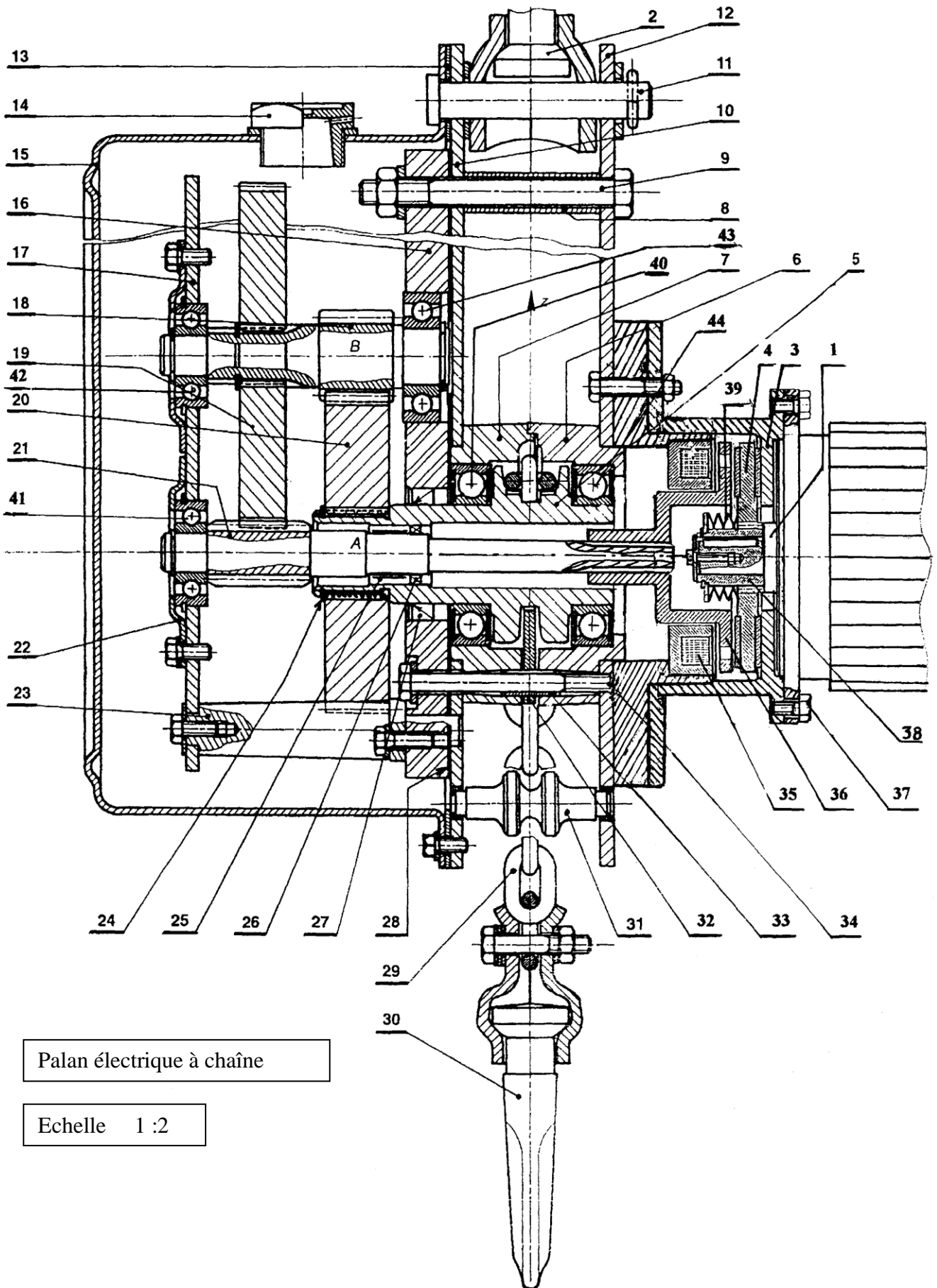
III.4. Nomenclature

22	2	Couvercle		44	1	Roulement BC	
21	1	Pignon arbre	Z=11 ; m=1.5	43	1	Roulement BC	
20	1	Roue dentée à moyeu cannelé	Z=48 ; m=2	42	1	Roulement BC	
19	1	Roue dentée à moyeu cannelé	Z=69 ; m=1.5	41	1	Roulement BC	
18	1	Pignon arbre	Z=12 ; m=2	40	1	Roulement BC	
17	1	Flasque gauche		39	1	Rondelles ressort	
16	1	Flasque droit		38	1	Roue dentée	
15	1	Carter du réducteur		37	1	Vis H M4-6	
14	1	Bouchon de remplissage	Elésa TCF3/4	36	1	Armature polaire	
13	1	Joint plat d'étanchéité		35	1	Bobine	
12	1	Flasque coté moteur		34	3	Vis H M6-65	
11	1	Axe d'articulation		33	1	Goupille	
10	1	Flasque coté réducteur		32	1	Décolleur	
9	1	Boulon H M8-80		31	1	Galet du brin mou	
8	1	Entretoise tubulaire		30	1	Crochet inférieur	
7	1	Demi coquille guide chaîne		29	1	Chaîne de levage	P=15mm , d=5mm
6	1	Demi coquille guide chaîne		28	1	Joint plat	
5	1	Noix		27	1	Joint pour arbre	Paulstra IE722623
4	1	Disque et garnitures		26	1	Joint d'étanchéité	NadellaET1319
3	1	Bride	Leroy 1310tr/min	25	1	Roulement à aiguilles	NadellaDB1312
2	1	Crochet supérieur		24	1	Circlips 7100	
1	1	Arbre moteur	Non représenté	23	3	Colonne	
Re	Nb	Désignation	Observation	Re	Nb	Désignation	Observation

Le palan électrique à chaîne est fixé à un élément de charpente par le crochet 2. La charge, n'excédant pas 250 kg, est lié au crochet 30 directement ou par l'intermédiaire d'élingue. La puissance nécessaire au levage est fournie par un moteur électrique et elle est transmise à la noix 5 par l'intermédiaire d'un réducteur à engrenages.

Le moteur électrique a une fréquence de rotation de 1310 tr/min .

Dessin d'ensemble



Palan électrique à chaîne

Echelle 1 : 2

I. ANALYSE D'UN SYSTEME PLURITECHNIQUE

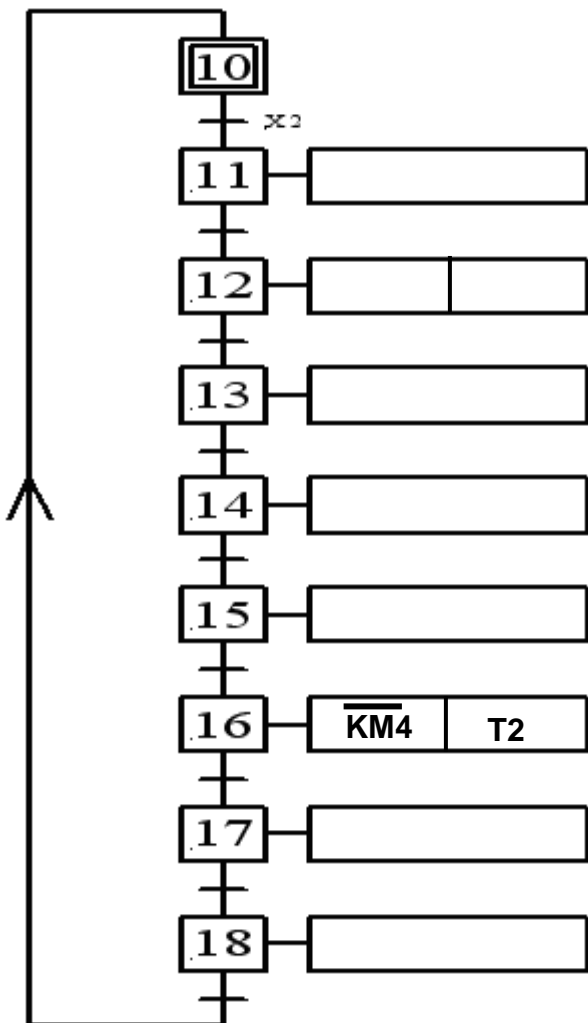
Le système est géré par un microcontrôleur du type **16F84** (page 2/5 du dossier technique). L'étude suivante portera sur le programme de gestion de chargement.

I.1. Compléter le **GRAFGET** de chargement du point de vue partie commande. **(1.5 points)**

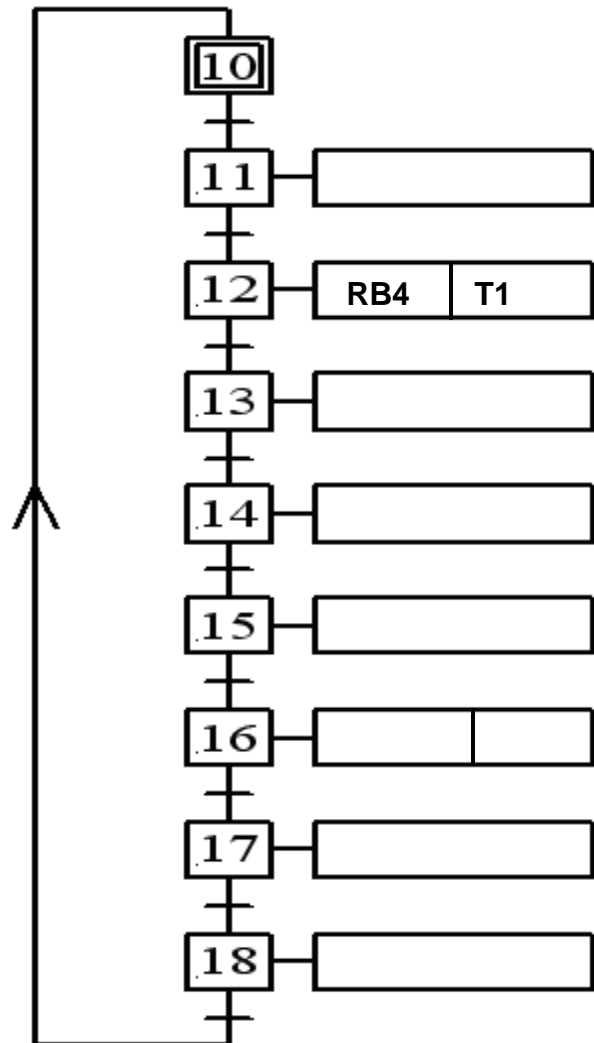
I.2. Compléter le **GRAFGET** de chargement codé en microcontrôleur **16F84A** d'après la table d'affectation suivante. **(1.5 points)**

TRIS A				RA ₄	RA ₃	RA ₂	RA ₁	RA ₀
entrées				g	d	h	b	X2

TRIS B	RB ₇	RB ₆	RB ₅	RB ₄	RB ₃	RB ₂	RB ₁	RB ₀
sorties	0	0	0	KM4	KM22	KM21	KM12	KM11



GRAFGET PC DE CHARGEMENT



GRAFGET CODE µC « 16F84A »

II. En se référant au schéma structurel de carte d'alimentation
(page 3/5 du dossier technique), **(7 points)**

1 - Préciser le régime de fonctionnement du circuit **A5** et justifier votre réponse.

.....

2 - Quel est le rôle du circuit **A4** dans le montage ?

.....

.....

3 - **Etude de l'amplificateur A1** : Les amplificateurs opérationnels, considérés comme idéaux, sont alimentés sous les tensions $+V_{dd}$ et $-V_{dd}$. On donne $V_{dd} = 15\text{ V}$. Les tensions de saturation sont $+V_{dd}$ et $-V_{dd}$. (FIG 1 page 6/6 du feuille de réponse)

a) justifier le régime de fonctionnement de **A1**. Quelles valeurs peut prendre la tension d'entrée?

.....

b) On note V^+ la tension entre l'entrée non inverseuse et la masse. Exprimer V^+ en fonction de R_1 , R_2 , v_1 et v_2 .

.....

.....

.....

.....

c) en déduire les valeurs particulières de v_1 provoquant la commutation du circuit intégré pour $R_2 = 2R_1$:

.....

.....

* lorsque v_1 augmente avec $v_2 = -15\text{V}$

.....

.....

.....

* lorsque v_1 augmente avec $v_2 = +15\text{V}$

.....

.....

.....

e) Donner l'allure de la caractéristique de transfert $v_2 = f(v_1)$ en précisant le sens de parcours de cette courbe lorsque v_1 varie de -10v à $+10\text{v}$ (FIG 2 page 5/5 du feuille de réponse)

III. ETUDE DU MOTEUR M1 **(8 points)**

Le moteur de déplacement chariot est un moteur à courant continu à excitation indépendante. Il porte sur sa plaque signalétique les indications suivantes:

Induit			Inducteur		
U	I	R	u	i	r
150	12.5	0.5	120	0.5	320

- Fréquence nominale de rotation $n = 1000\text{tr/mn}$;

III.1. 1- Exprimer la f.c.e.m **E** en fonction de **U, R** et **I** ;

.....

2 - montrer que la vitesse angulaire du moteur s'exprime par la relation :

$$\Omega = \frac{U - r.I}{K} = \frac{U}{K} - \frac{r.C}{K^2} \quad ; \mathbf{K} = \text{constante} ; \mathbf{C} : \text{couple}$$

.....
.....
.....

3- à quelle condition la vitesse est-elle indépendante du couple **C** ?

.....
.....

III.2. Le hacheur série alimente le moteur à courant continu **M1**. On utilise un oscilloscope bi-courbes dont les deux voies sont branchées comme indiqué sur le schéma de la FIG 3 du feuille de réponse page 5/5. La résistance **r** a pour valeur **1Ω**.

a- A partir de ce schéma, préciser ce que visualise :

la voie 1 (**Y1**) de l'oscilloscope la voie 2 (**Y2**) :

III.3. Pour relever ces oscillogrammes on a utilisé une sonde de tension de rapport **1/50** et une sonde de courant de sensibilité **100mV/A**.

D'après l'oscillogramme de la Fig 4 de la feuille de réponse page 5/5

a- Déterminer la valeur de la fréquence de hachage **f** :

.....

b- Déterminer la valeur du rapport cyclique **α** :

.....

c- Déterminer la valeur de la f.e.m. **E** :

.....

d- En déduire la valeur de la tension moyenne **<u_C>** :

.....

e- Déterminer la valeur de **I_{MAX}** :

.....

f- Déterminer la valeur de **I_{min}** :

.....

g- En déduire la valeur du courant moyen **<i>** :

.....

h- Établir l'expression de l'équation de fonctionnement de la charge (on négligera la tension **r.i**) et en déduire l'expression de **<u_C>** en fonction de **R**, **<i>** et **E'** :

.....

.....

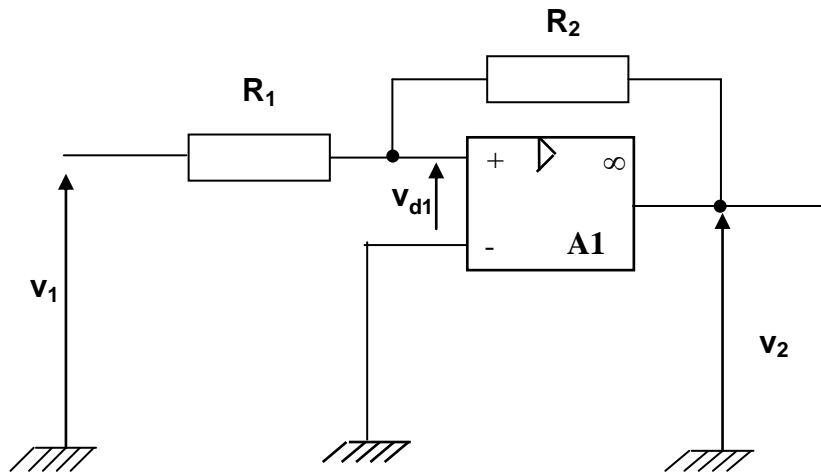


FIG1

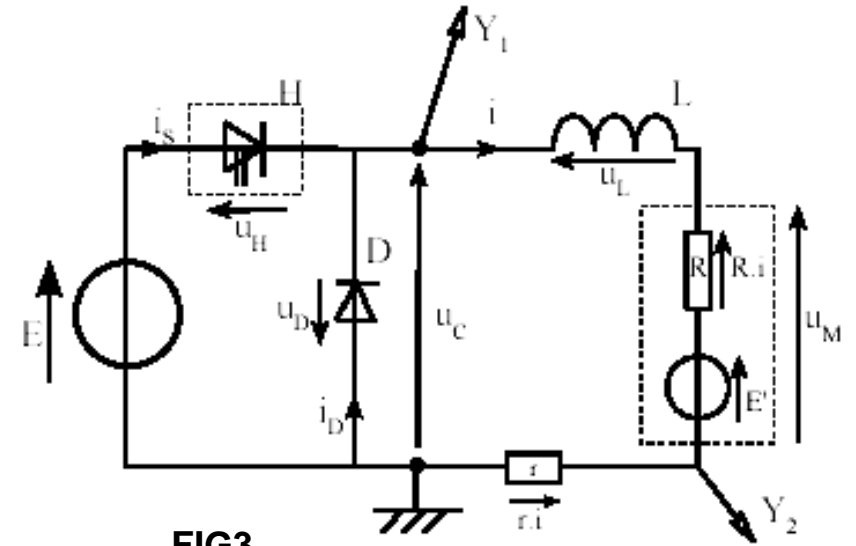
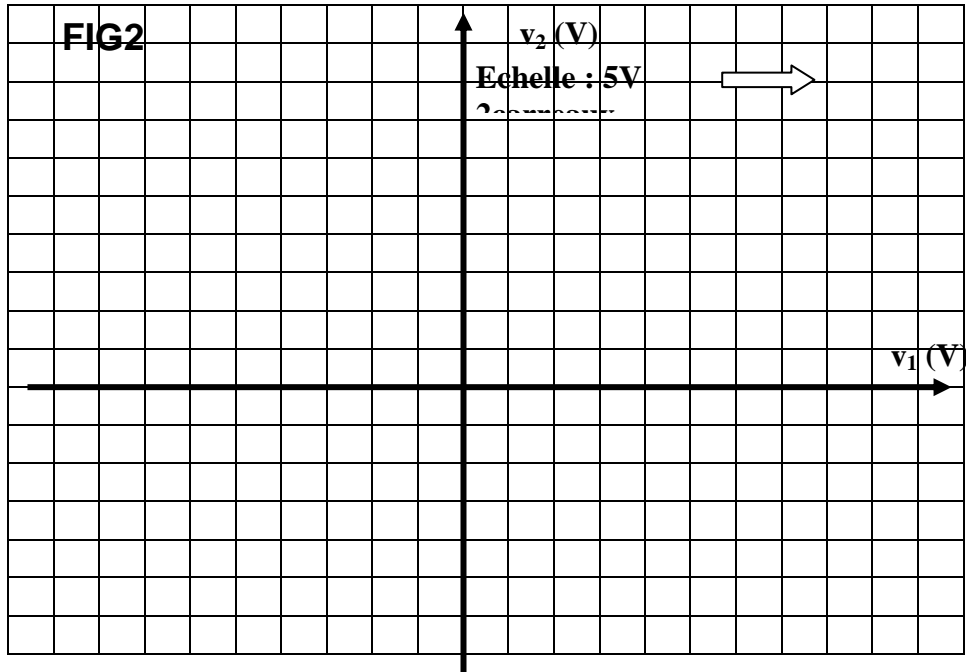


FIG3

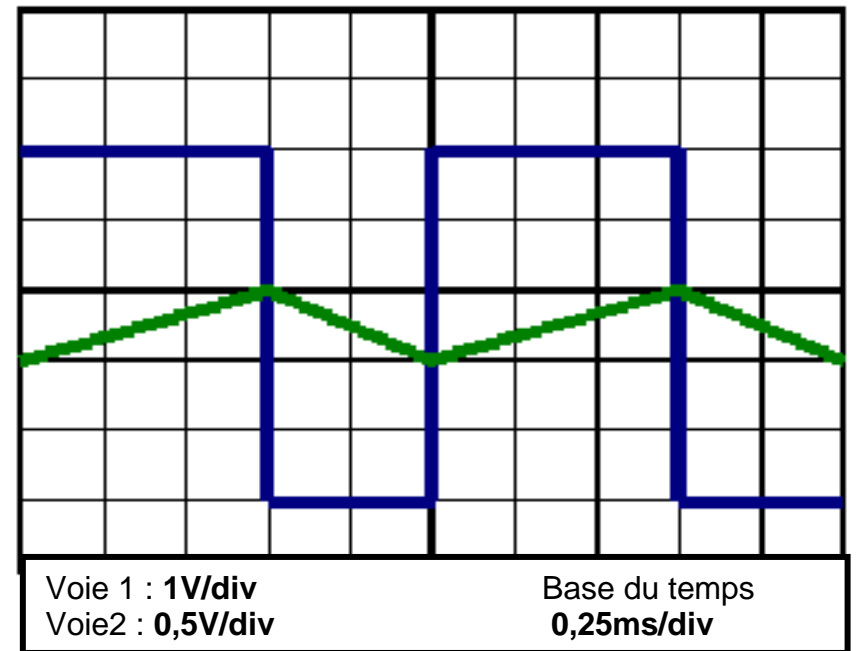


FIG4