
Devoir Bac Blanc
Mai 2018

EPREUVE : Technologies (Mécanique)
NIVEAU : 4^{ème} Sciences Techniques

Prof : R - Hatem

DUREE : 2 heures

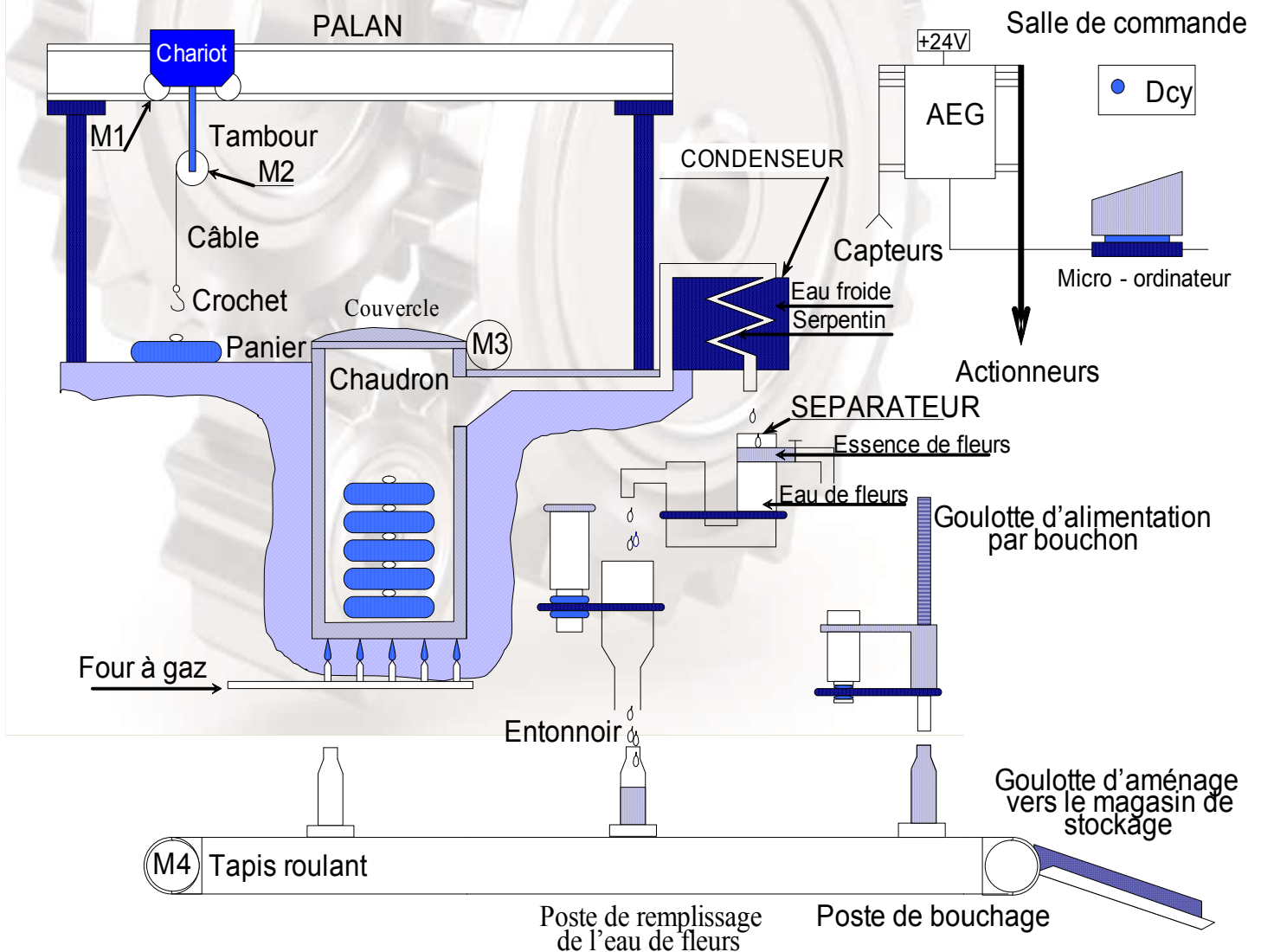
N B : - Aucune documentation n'est autorisée sauf les calculatrices non programmables.
- On tient compte de la présentation et la propreté de la feuille.

Un avertissement : Toute réponse gratuite ou non claire sera considérée comme fausse.

DISTILLERIE INDUSTRIELLE

I - PRESENTATION DU SYSTEME :

Ce système permet d'extraire par distillation l'essence et l'eau de fleurs d'oranges . L'essence est un produit de base utilisé en parfumerie , il est stocké dans un réservoir . L'eau de fleurs d'oranges est un produit à usage courant , elle est mise en bouteilles pour la commercialisation .



II - DESCRIPTION DU SYSTEME :

Le système est constitué par :

- * Un poste de distillation et un séparateur.
- * Une chaîne de mise en bouteilles .
- * Une salle de commande qui permet le contrôle et la commande du système .

1°/ Le poste de distillation et le séparateur :

Le poste de distillation est constitué par un palan de levage , un chaudron et un condenseur . Le chaudron est chargé par cinq paniers , contenant chacun 100 kg de fleurs d'oranges , à l'aide d'un palan . L'aménagement des paniers et leur accrochage au câble du palan ne font pas partie de cette étude .

Le chaudron contient de l'eau potable dans laquelle sont immergés les paniers et qui est portée à l'ébullition grâce à un four à gaz .

La vapeur produite est dirigée vers le condenseur qui la transforme en liquide. Ce liquide est un mélange d'essence et d'eau de fleurs. Ce mélange passe par un séparateur muni de deux sorties :

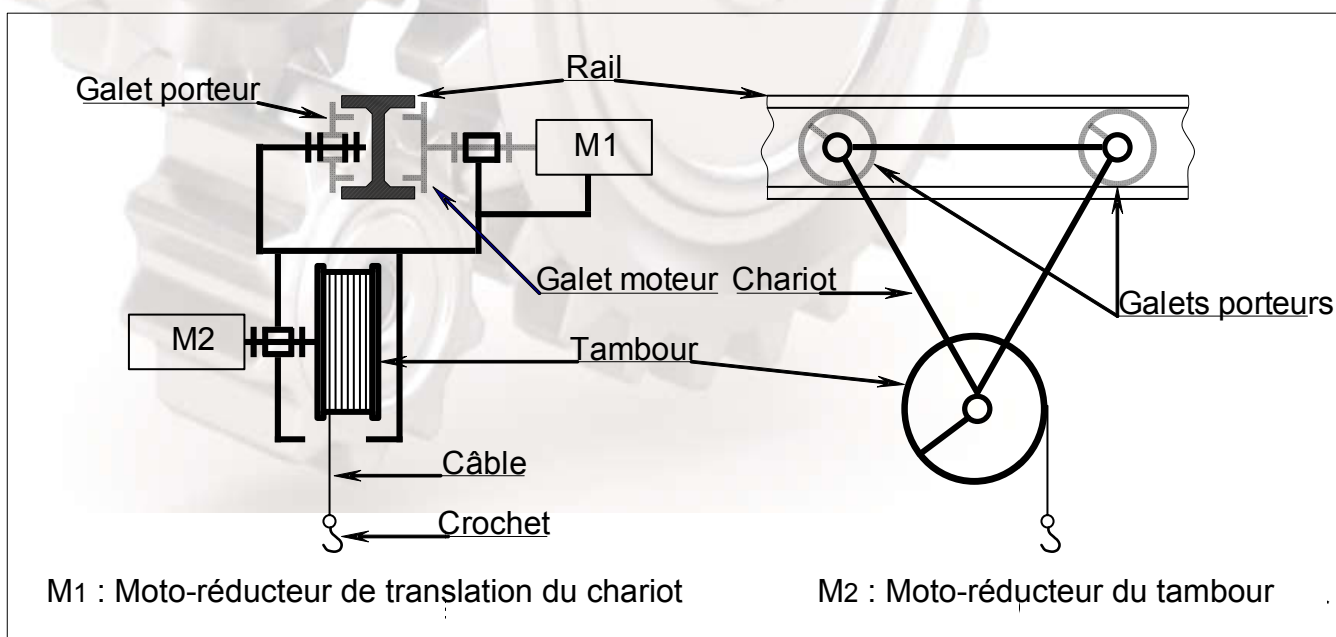
- * Une sortie pour l'essence de fleurs qui est reliée à un réservoir non représenté .
- * Une sortie pour l'eau de fleurs d'oranges . Cette eau sera mise en bouteilles .

2°/ La chaîne de mise en bouteille :

Elle est constituée principalement par un poste de remplissage et un poste de bouchage . L'alimentation de ces postes en bouteilles se fait par un même tapis roulant qui possède sur des pas réguliers des supports pour le maintien des bouteilles .

Ce tapis roulant est mû par un moteur pas à pas qui reçoit un train de **1000** impulsions à des intervalles de temps égaux pour permettre le remplissage et le bouchage .

III - FONCTIONNEMENT DU PALAN :



1°/ Description du palan :

Le palan est utilisé pour charger et décharger les paniers de fleurs d'orangers dans le chaudron . Il est principalement constitué par :

- * Un chariot mû par un moto réducteur (M1) qui permet le déplacement horizontal de l'ensemble sur un rail en forme de I .
- * Un tambour mû par un moto-réducteur (M2) sur lequel s'enroule un câble terminé par un crochet .

2°/ Cycle de chargement des paniers :

On admet , pour le départ de ce cycle , que la condition chaudron ne contient aucun panier est vérifiée .

L'action sur le bouton dcy entraîne par ordre :

- * L'ouverture du couvercle effectuée par le moteur (M3) .
- * Le chargement de cinq paniers , un par un , dans le chaudron .
- * La fermeture du couvercle .
- * La fin du cycle de chargement des paniers .

Ainsi le crochet , initialement en position basse, décrit des cycles en U renversé (\cap) .

Pour compter le nombre de paniers on utilise un compteur (C1) modulo cinq incrémenté à la fin de chaque cycle en U renversé .

3°/ Choix des éléments de la P.O :

Action		Actionneurs	Préactionneurs	Capteurs associés
Monter	M	Moteur électrique (M2)	KM21	H : Fin de montée
Descendre	D		KM22	b : Fin de descente
Translater vers le chaudron	T ⁺	Moteur électrique (M1)	KM11	d : Fin de translation droite
Translater en sens arrière	T ⁻		KM12	g : Fin de translation gauche
Ouvrir couvercle	Oc	Moteur électrique (M3)	KM31	o : Fin d'ouverture
Fermer couvercle	Fc		KM32	f : Fin de fermeture
				Dcy : bouton départ cycle
				p : présence panier dans le chaudron

4°/ Fonctionnement de l'inverseur du palan de levage : (Voir dessin d'ensemble page 5 / 5) .

Le dessin d'ensemble de la page 6/6 représente un inverseur à commande électromagnétique utilisé pour transmettre le mouvement de rotation de l'arbre d'entrée (01) { lié à l'arbre de sortie d'un réducteur non représenté } au tambour (41) { fixé à l'extrémité de l'arbre de sortie (49) } dans deux sens différents pour la montée et la descente des paniers .

Deux embrayages à commande électromagnétique sont utilisés .

Montée du câble : **Embrayage E1 actionné par la bobine B1 (10) .**

Cet embrayage permet d'assurer une liaison en rotation de la roue dentée (20) à l'arbre (01) .

Descente du câble : **Embrayage E2 actionné par la bobine B2 .**

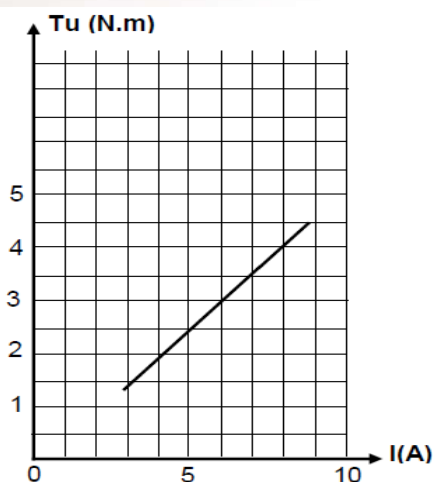
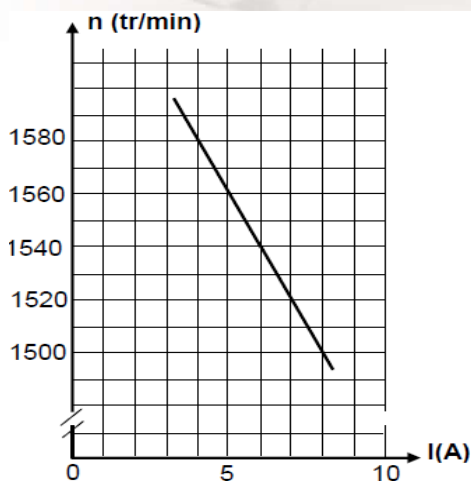
Cet embrayage permet d'assurer une liaison en rotation du pignon (63) pour chaîne double (non représentée) à l'arbre (49) .

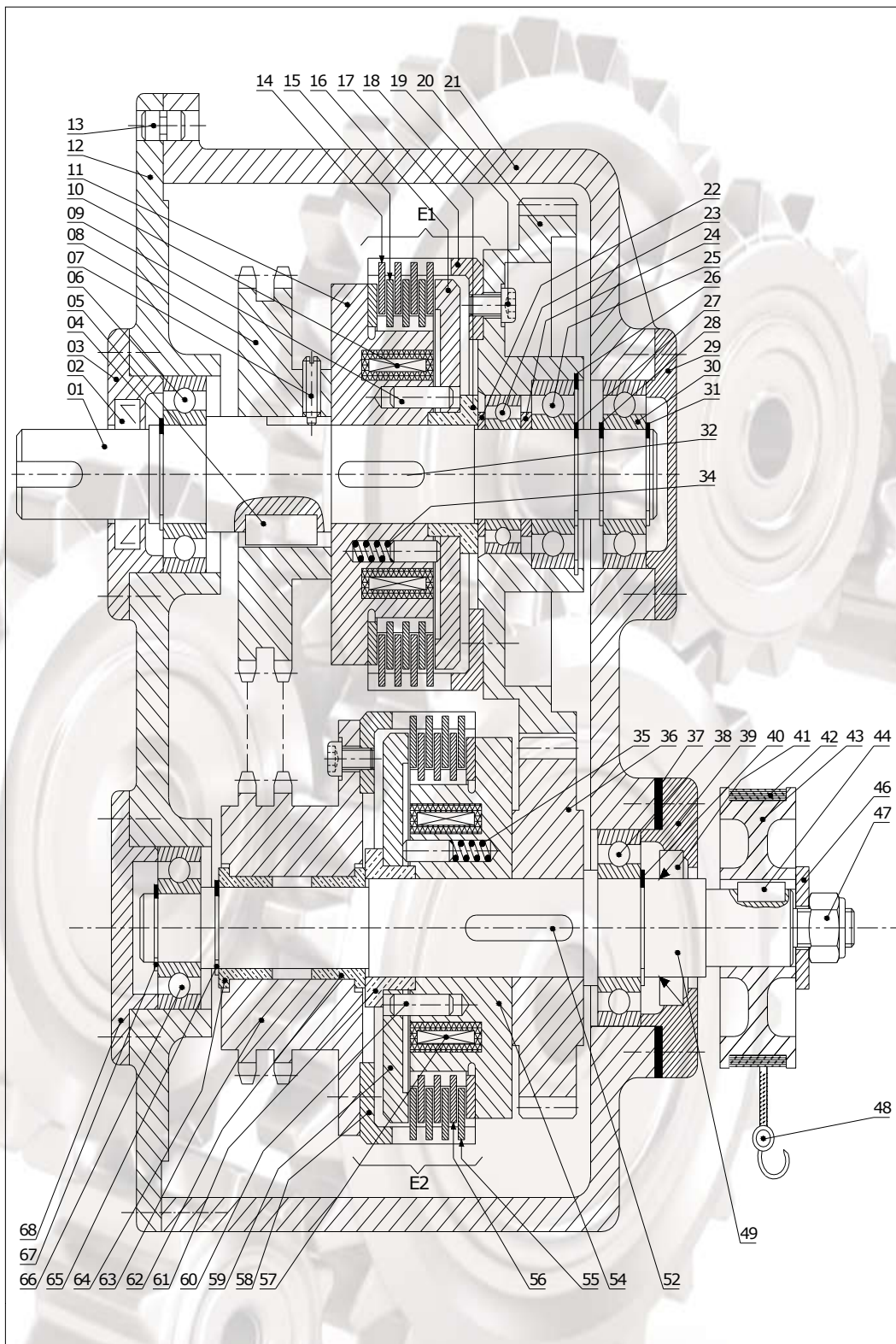
5°/ NOMENCLATURE :

21	01	Carter	43	01	Tambour	68	01	Couvercle
20	01	Roue dentée	42	01	Câble	67	01	Anneau élastique
19	01	Vis d'assemblage	41	01	joint	66	01	Roulement
18	01	Bague	40	01	Anneau élastique	65	01	Anneau élastique
17	01	Cloche	39	01	Couvercle	64	01	coussinet
16	01	Disque presseur	38	01	Roulement	63	01	Pignon réceptrice
15		Disque moteur	37	01	Clinquant	62	01	coussinet
14		Disque récepteur	36	01	Roue dentée	61	01	bague
13	01	Pied de positionnement	35	03	Ressort	60	03	Goupille cylindrique
12	01	Boîtier	34	03	Ressort	59	01	Disque presseur
11	01	Plateau fixe	32	01	Clavette parallèle	58	01	Cloche
10	01	Bobine B1	31	01	Anneau élastique	57	01	Bobine B2
09	03	Pied de centrage	30	01	Roulement	56		Disque récepteur
08	01	Pignon motrice	29	01	Couvercle	55		Disque moteur
07	01	Vis de pression	28	01	Anneau élastique	54	01	Plateau fixe
06	01	Roulement	27	01	Anneau élastique	52	01	Clavette parallèle
05	01	Clavette parallèle	26	01	Anneau élastique	49	01	Arbre de sortie
04	01	Anneau élastique	25	01	Roulement	48	01	Croche
03	01	Couvercle	24	01	Bague entretoise	47	01	Ecrou
02	01	Joint à lèvres	23	01	Roulement	46	02	Rondelle d'appui
01	01	Arbre d'entrée	22	01	Bague	44	01	Clavette

6°/ Caractéristique du moteur M3 :

Tension aux bornes de l'induit $U = 100 \text{ V}$ - Intensité du courant induit $I = 8 \text{ A}$
 Résistance de l'induit $R_a = 1.25 \Omega$ - Fréquence de rotation $n = 1500 \text{ tr / min}$
 Tension aux bornes de l'inducteur $u = 200 \text{ V}$ - Résistance de l'inducteur $r = 400 \Omega$
 On donne les caractéristiques $n = f(I)$ et $T_u = f(I)$ à tension d'alimentation U constante et à flux constant .





Echelle : 1 : 2		Date : 11/05/2018	4 Sc T
DISTELLERIE INDUSTRIELLE "Inverseur"		Format A 4 V	Lycée Feriana
		Dossier technique page 5/5	

ANALYSE D'UN SYSTEME PLURITECHNIQUE :

.....
20

A – Analyse fonctionnelle de la partie opérative :

En se référant au dessin d'ensemble de l'inverseur (dossier technique page 4/4) :

a- Donner la fonction d'un embrayage :

..... / 0.5

.....
.....

b- Préciser le type d'embrayage utilisé :

..... / 0.25

.....

c- Préciser le nom d'embrayage utilisé

..... / 0.5

.....

d- Donner le type de commande des embrayages E₁ et E₂ :

..... / 0.25

.....

e- Compléter le tableau suivant :

..... / 1.5

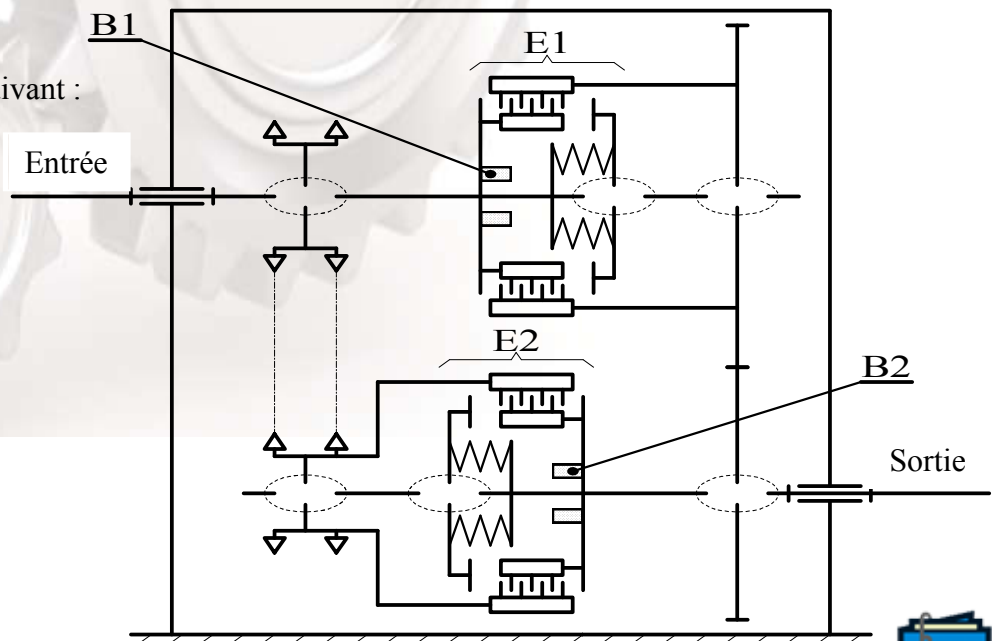
Fonction technique	Processus
Assurer le contact entre les disques (56, 55)
.....	Les trois Goupilles à 120° (13)
Libérée le contact entre les disques (14.15)
.....	Vis de pression (7)
Créer l'effort presseur pour l'embrayage E ₂
Transmettre le mouvement de rotation de l'arbre (01) au cloche (58)

A) CALCUL DE PREDETERMINATION OU DE VERIFICATION :

..... / 1.5

B – 1- Étude de liaison :

1°/ Compléter, à partir du dessin d'ensemble le schéma cinématique suivant :



1- Calculer le module du moment fléchissant dans la section de la poutre en B.

..... / 1

.....

2- Calculer la valeur de la contrainte normale maximale avec : $M_{fz \text{ Maxi}} = 23625 \text{ Nmm}$.

..... / 0.5

.....

 $\sigma_{\text{maxi}} = \dots\dots\dots$

3- Déterminer l'expression de l'effort tranchant dans la zone BC.

..... / 0.25

.....

4- En déduire la valeur de la contrainte tangentielle maximale.

..... / 0.75

.....

 $\tau_{\text{maxi}} = \dots\dots\dots$

5- Chercher la distance x (par rapport au point A), dans la zone BC, lorsque $M_{fz} = 0$.

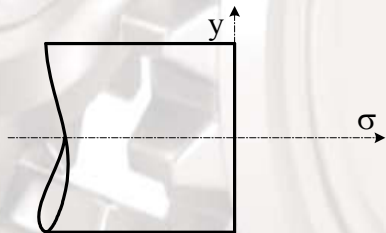
..... / 1

.....

 $x = \dots\dots\dots$

6- Déterminer graphiquement la valeur de la contrainte normale au point M se trouvant à une distance $y = 10 \text{ mm}$. on donner $\sigma_{\text{max}} = 16 \text{ N/mm}^2$

..... / 0.75



Echelle: $1 \text{ N/mm}^2 \rightarrow 1 \text{ mm}$

$\sigma(M) = \dots\dots\dots$

7- Si on suppose que l'arbre est cylindrique creux de section constante avec $d = 0.85D$, calculer le diamètres minimal D_{mini} et d . On donne : la résistance pratique $R_p = 100 \text{ N/mm}^2$.

..... / 1

.....

$d = \dots\dots\dots$	$D_{\text{mini}} = \dots\dots\dots$
-----------------------	-------------------------------------

B – 4- Cotation fonctionnelle :

..... / 0.5

1°/ La conditions **B** représentée ci dessous sont-elle mini ou maxi ?.....

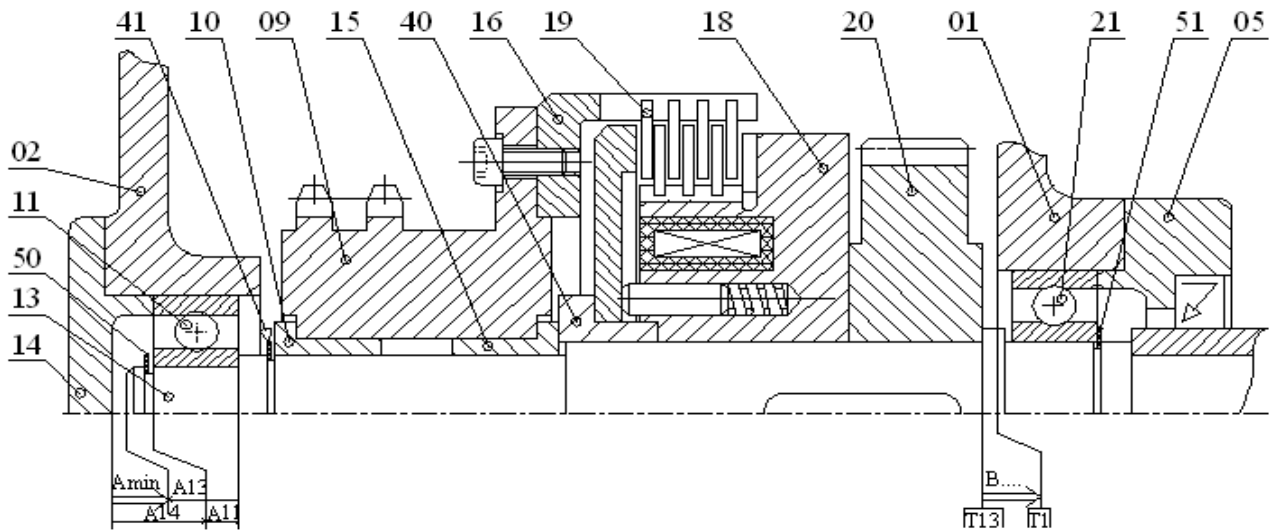
Justifier la réponse :

2°/ Tracer les chaînes de cotes relatives aux conditions **B** .

..... / 1

3°/ Calculer la cote fonctionnelle relative à la pièce (13) : sachant que $A = 3^{\pm 0.8}$; $A_{14} = 8^{\pm 0.2}$; $A_{11} = 15^{\pm 0.1}$

..... / 1



B) PRODUCTION D'UNE SOLUTION OU D'UNE MODIFICATION :

..... / 4.25

C – 1- Étude de la partie opérative : Afin d'améliorer la solution adoptée par le constructeur au niveau de l'utilisation des coussinets (10) et (15) pour le guidage en rotation du pignon (9) par rapport à l'arbre d'entrée (13) et d'assurer le bon fonctionnement du système, on vise changer cette solution par deux roulements type BC. On demande d(e) : Compléter à **l'échelle 2 :1** le montage représenté ci-dessous et Indiquer les ajustements nécessaires pour le bon fonctionnement.

