

REPUBLIQUE TUNISIENNE MINISTERE DE L'EDUCATION	Devoir de synthèse N° :3	
EPREUVE : TECHNOLOGIE	SECTION SCIENCES TECHNIQUES	Durée : 4h Coef. : 3

Constitution du sujet :

Un dossier technique : Pages 1/5 – 2/5 – 3/5 – 4/5 et 5/5

Des feuilles réponses : pages 1/8 – 2/8 – 3/8 – 4/8 – 5/8 – 6/8 – 7/8 et 8/8

Travail demandé :

A- PARTIE GENIE MÉCANIQUE : pages 1/8-2/8-3/8 et 4/8. (20 points)

B- PARTIE GENIE ÉLECTRIQUE : pages 5/8- 6/8-7/8 et 8/8. (20 points)

Observation : Aucune documentation n'est autorisée. L'utilisation de la calculatrice est permise

UNITE FLEXIBLE D'USINAGE

I – Mise en situation :

Le système à étudier fait partie d'un atelier de fabrication de pièces mécaniques destinées à l'industrie automobile.

Cette unité est utilisée pour réaliser un trou taraudé sur deux types de pièces « Gauches et droites » pour la suspension arrière d'un véhicule.

II – Constitution du système :

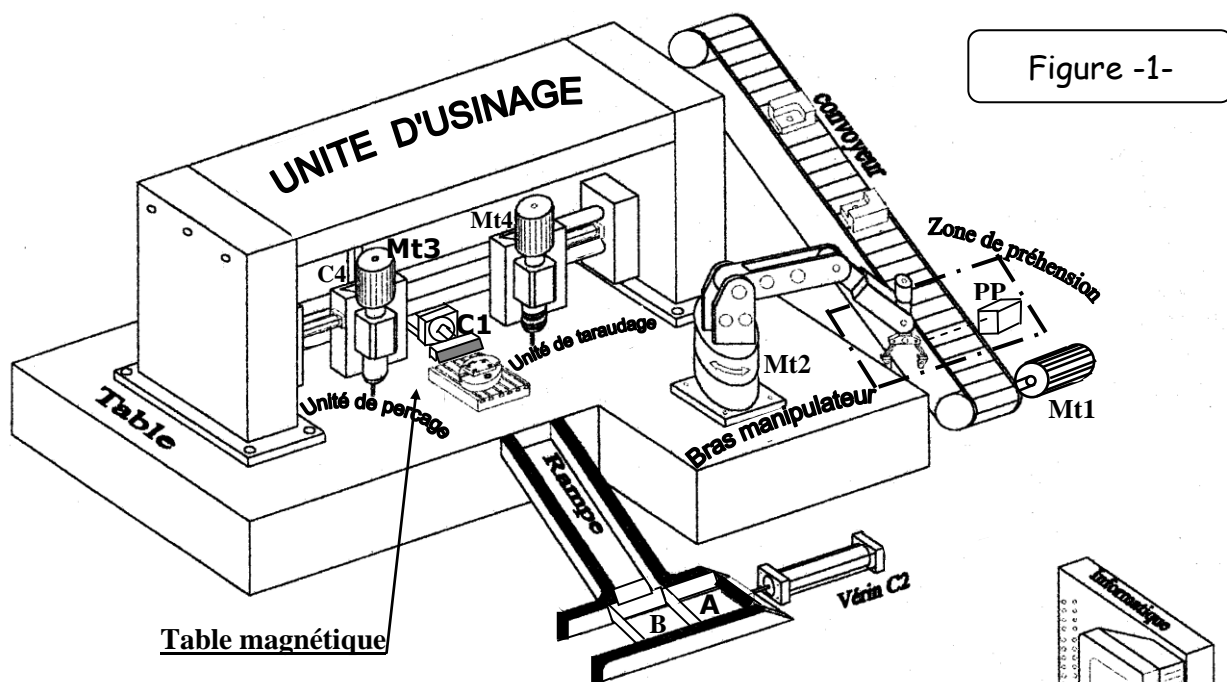
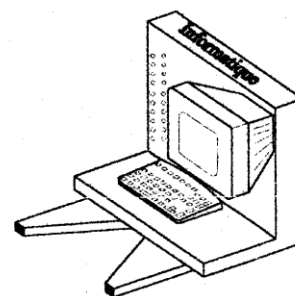


Figure -1-

Le système est constitué :

- D'un convoyeur d'amenée des pièces à usiner
- D'un bras manipulateur pour le transfert des pièces du convoyeur à la table magnétique
- D'une unité de perçage
- D'une unité de taraudage
- D'une unité de tri et d'évacuation

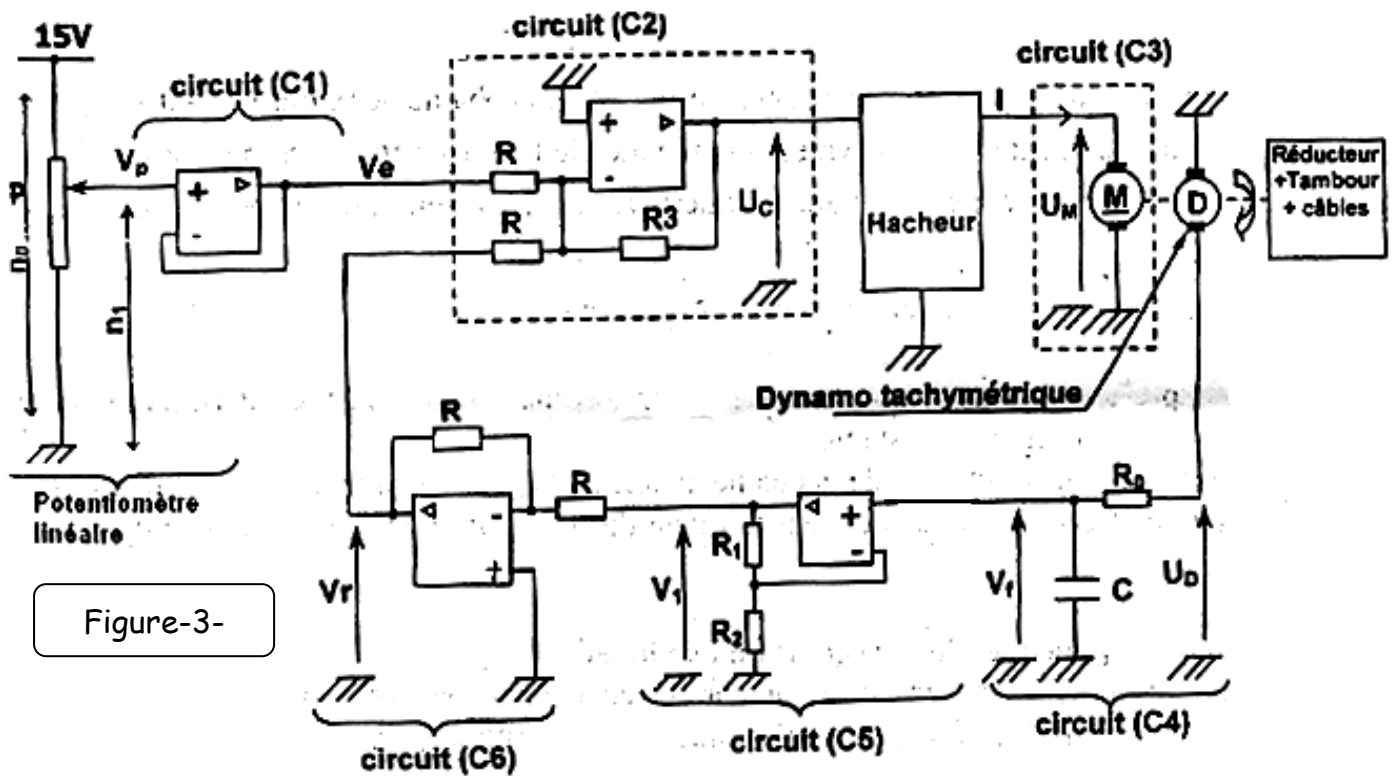


V – Commande du moteur Mt2 (régulation de la vitesse):

La commande du moteur Mt2 à vitesse variable est donnée par le schéma structural ci-dessous:

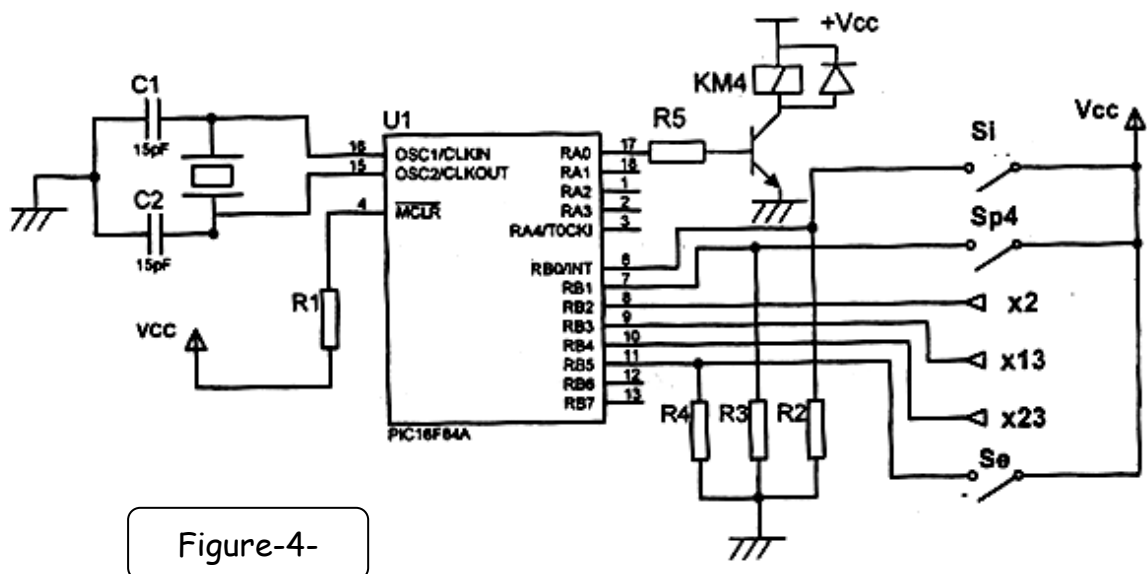
- Si $U_c > 0 \Rightarrow$ le hacheur produit une tension U_m croissante \Rightarrow La vitesse du moteur augmente
- Si $U_c < 0 \Rightarrow$ le hacheur produit une tension U_m décroissante \Rightarrow La vitesse du moteur diminue

Tous les ALI sont supposés parfaits



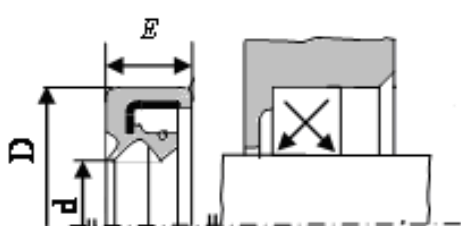
VI – Circuit de commande du moteur Mt4 :

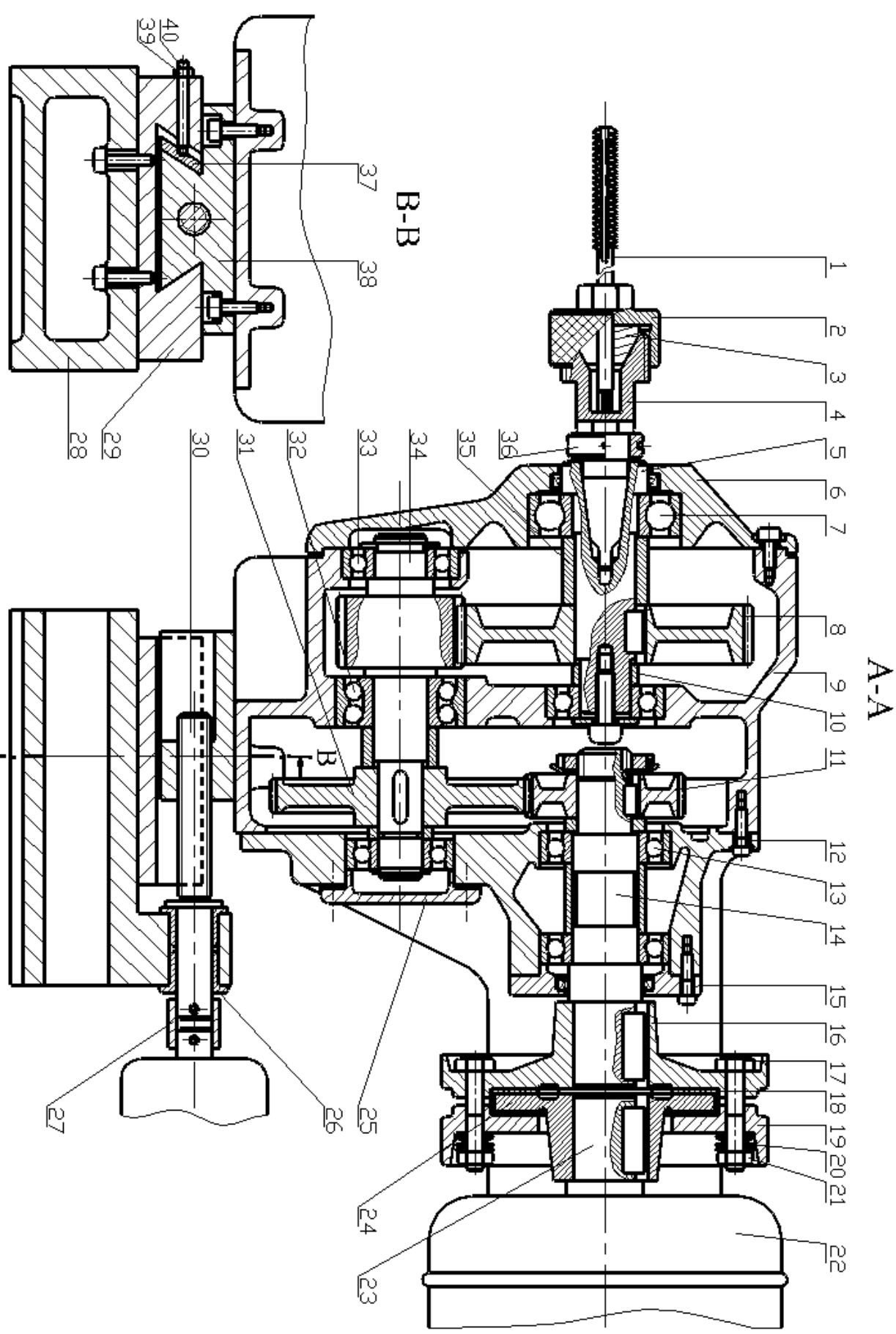
X_i : sont des variables binaires associées aux étapes i du GRAFCET (exemple X_2 pour l'étape 2)



Nomenclature :

22	1	Moteur	A-U5GT	44	1	Vis à tête cylindrique	38C4
21	4	Ecrou hexagonal	38C4	43	1	Rondelle plate	38C4
20	16	Rondelle Belleville	55S7	42	1	Clavette parallèle	S235
19	1	Plateau intermédiaire	C55	41	1	Joint à deux lèvres	
18	2	Garniture	Ferrédo	40	2	Vis sans tête fendu à téton long	38C4
17	4	Vis à tête hexagonale	38C4	39	2	Ecrou hexagonal	38C4
16	1	Plateau primaire	C55	38	1	Coulisseau	CuSn10P
15	1	Couvercle	C55	37	1	Cale	C55
14	1	Arbre primaire	25CD4	36	1	Ecrou de démontage	S235
13	2	Roulement à billes à contact radial		35	1	Bague entretoise	S235
12	1	Boîtier	A-U5GT	34	1	Arbre intermédiaire	25CD4
11	1	Pignon	45SCD6	33	1	Roulement à billes à contact	
10	1	Bague entretoise	S235	32	1	Roulement BE	
9	1	Corps	A-U5GT	31	1	Roue dentée	45SCD6
8	1	Roue dentée	45SCD6	30	1	Vis de manoeuvre	25CD4
7	1	Roulement à billes à contact radial		29	1	Glissière	C55
6	1	Couvercle	FGL200	28	1	Support	C55
5	1	Broche	25CD4	27	1	Manchon d'accouplement	
4	1	Mandrin porte pince	38C4	26	2	Coussinet	CuSn10P
3	1	Pince	38C4	25	1	Couvercle	C55
2	1	Ecrou	38C4	24	1	Plateau moteur	C55
1	1	Taraud		23	1	Arbre moteur	25CD4
Rep	Nb	Désignation	Matière	Rep	Nb	Désignation	Matière
Ech 1:2		UNITE FLEXIBLE D'USINAGE Unité de taraudage					

Joints à lèvre		
		
d	D	E
30	40 - 42 - 48 - 52 - 60	7
32	45 - 48 - 52	7
35	48 - 50 - 52 - 62	7
38	52 - 55 - 62	7



A-A

B-B

Echelle 1:1 UNITE FLEXIBLE D'USINAGE Dossier technique
 Unité de taraudage page 5/5

Note :

/20

Section : N° d'inscription : Série :

Nom et prénom : 4 STech : N° :

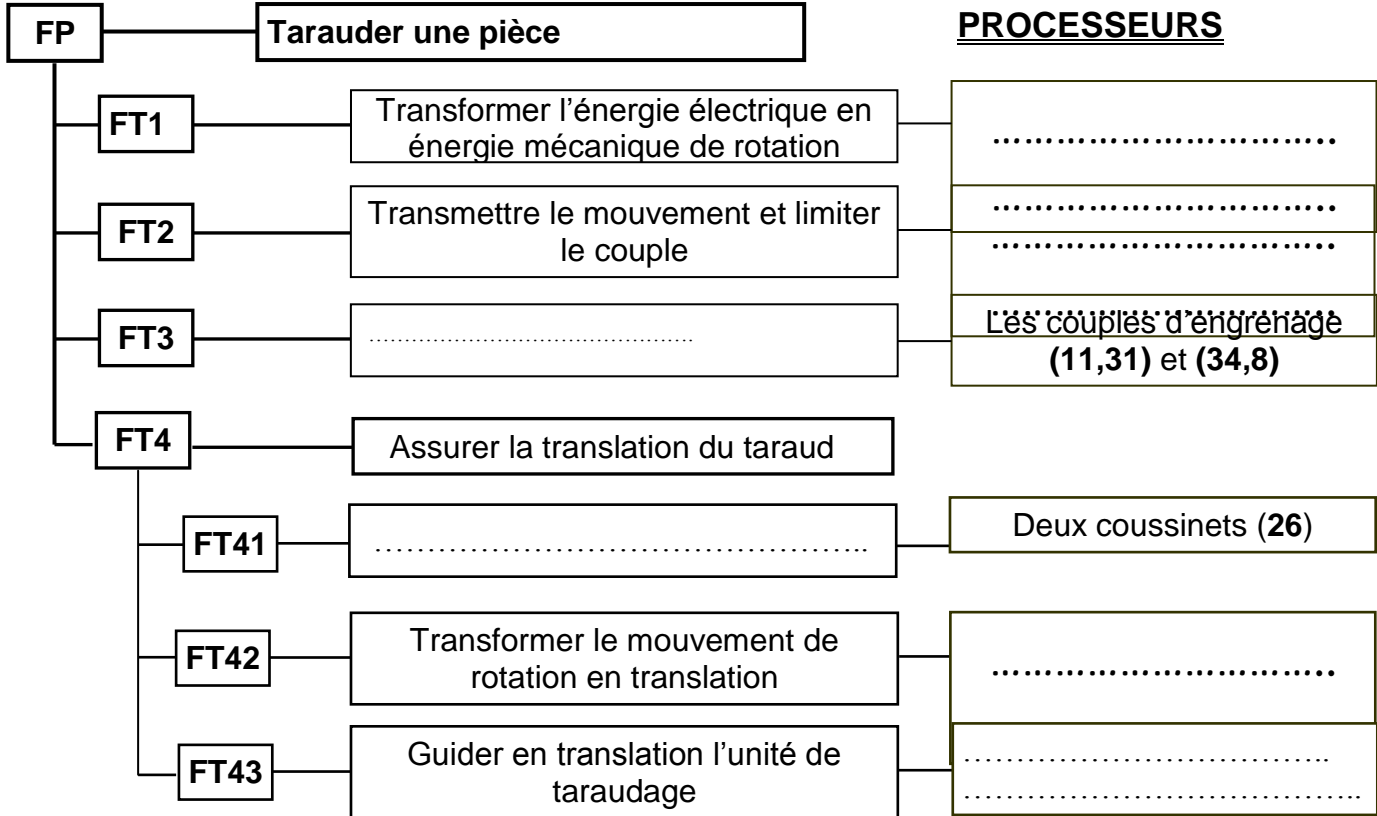
Date et lieu de naissance :

Signature
des
surveillants
.....

A- PARTIE GENIE MECANIQUE

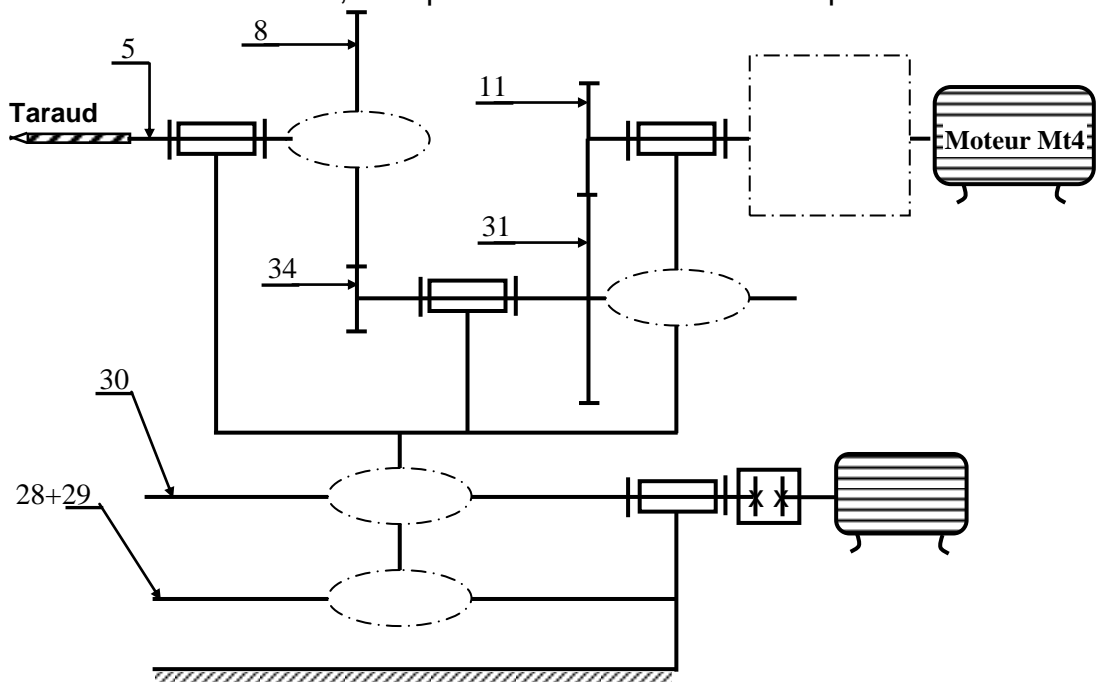
A1- Analyse fonctionnelle :

En se référant au dessin d'ensemble de l'unité de taraudage (dossier technique page 5/5) ; Compléter le F.A.S.T partiel suivant relatif à la fonction : **FP** « Tarauder une pièce »



A2- Etude cinématique :

En se référant au dessin d'ensemble, compléter le schéma cinématique suivant de l'unité de taraudage.



A3- Etude technologique :

1- Donner le nom et la fonction de l'ensemble **A=(16,17,18,19,20,21,24)**.

.....
.....

2- Indiquer les repères des pièces entraînées en rotation par le moteur en cas de blocage accidentel du taraud (11).

.....

3- Comment faut-il agir si le limiteur de couple « patine » trop facilement.

.....

A4- Etude de résistance de l'arbre (14) :

Le couple maximal transmis par l'arbre cylindrique pleine (14) est de valeur **20Nm**.

1- Déduire la sollicitation de l'arbre (14)

2- Déterminer le diamètre « **d1** » minimal de l'arbre (14) pour qu'il résiste en toute sécurité sachant qu'il est en acier de résistance pratique au glissement **Rpg = 55 N/mm²**.

.....
.....

3- Déterminer le diamètre « **d2** » minimal de l'arbre (14) pour qu'il résiste **d1min=.....**, sachant que l'angle unitaire de torsion ne doit pas dépasser **1,3.10⁻⁵rad/mm** et que le module d'élasticité transversale de l'arbre est de valeur **8.10⁴ N/mm²**.

.....
.....
.....

4- Déduire le diamètre « **d** » minimal de cet arbre qui répond aux deux conditions (résistance et rigidité)

d2min=.....

A5- Etude de la transmission :

Le moteur tourne à une vitesse **Nm= 1000 tr/min**. Les roues dentées (11-31) et (34-8) sont :

Cylindriques à dentures droites de module **m = 2 mm**.

Sachant que **Z11 = 18 dents ; Z31 = 35 dents ; Z34 = 15 dents** et **Z8 = 38 dents**,

1- Chercher l'entraxe **a(11-31)**.

.....
.....
a(11-31) =.....

sans faire le calcul, la valeur de l'entraxe **a(34-8)**

a(34-8)=.....

2- Calculer le rapport de transmission entre le moteur et le taraud.

.....
.....
rT =

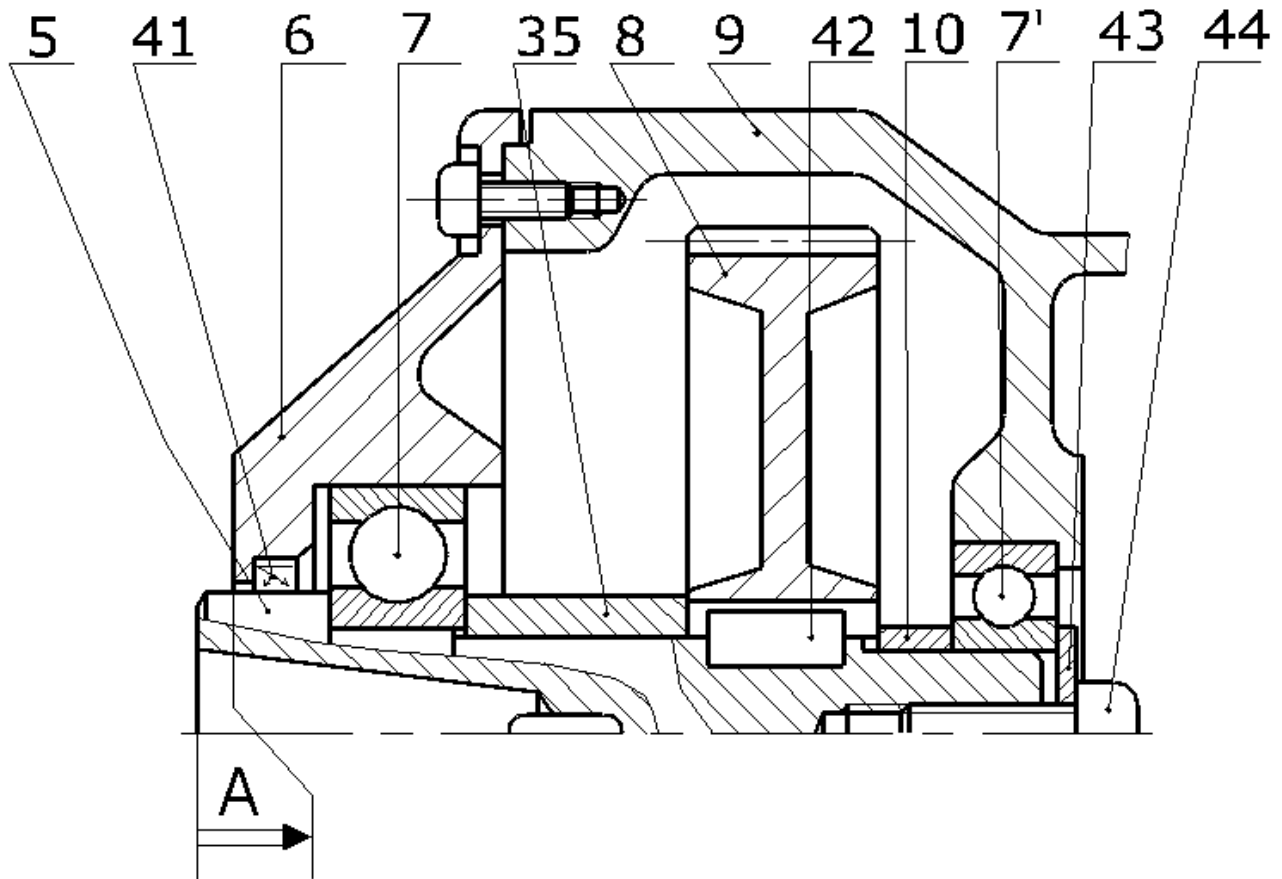
3- En déduire la vitesse de rotation du taraud.

.....
NT =

A6- Cotation fonctionnelle :

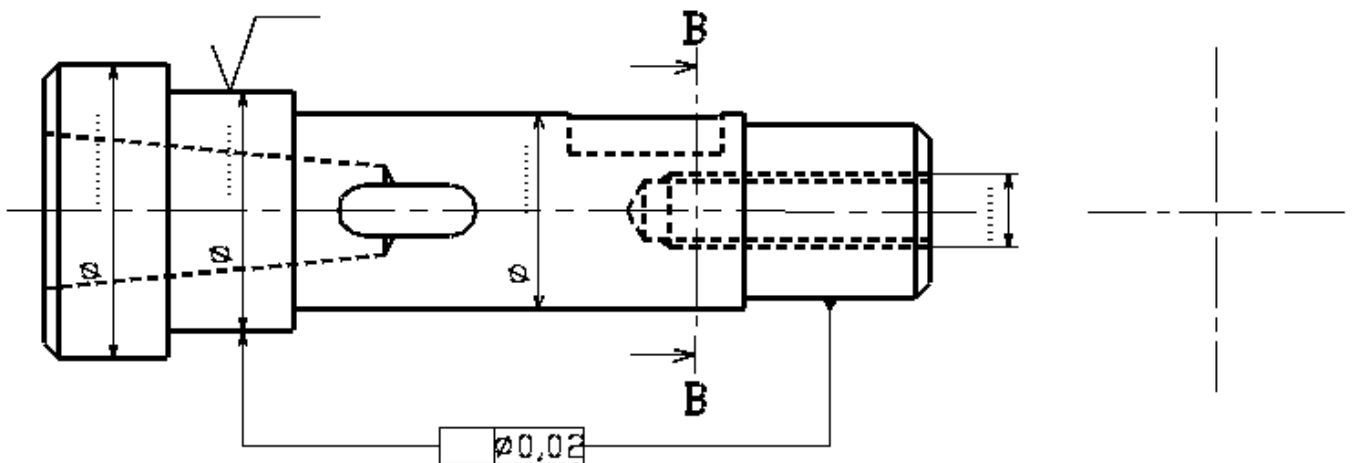
1- La cote condition « A » est elle maximale ou minimale ? Justifier.

2- Tracer la chaîne des côtes relative à la cote condition « A »



3- On donne le dessin de définition ci-dessous de la broche (5). On demande :

- D'indiquer la cote fonctionnelle relative à la cote condition « A ».
- De compléter la condition géométrique demandée.
- De préciser les tolérances dimensionnelles demandées sur l'arbre (5).
- De préciser l'état de surface indiqué sur le dessin.
- De compléter la vue de gauche en coupe B-B.



A7- Conception :

Pour mieux supporter les charges axiales, le constructeur propose de modifier le guidage en rotation de la broche (5) en remplaçant les roulements à billes à contact radial par deux roulements à rouleaux coniques **R1** et **R2**. On demande de (d') :

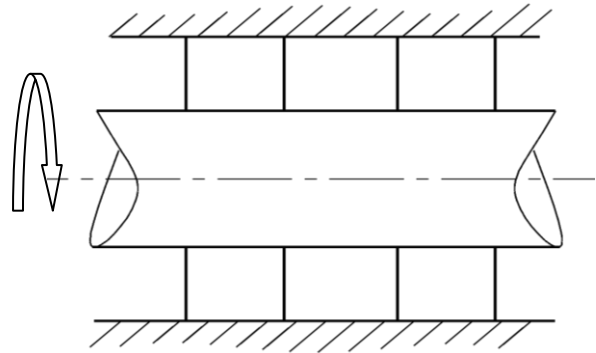
1- Indiquer le type de montage : - montage en « X » - montage en « O »

2- Préciser les raisons de ce choix de montage.

3- Compléter le schéma ci-contre en indiquant :

* **Les symboles des roulements**

* L'emplacement des **arrêts en translation** des bagues intérieures et extérieures.



4- Compléter le montage de ces deux roulements en prévoyant le réglage du jeu axial.

5- Prévoir l'étanchéité du système coté gauche.

6- Indiquer les tolérances dimensionnelles pour avoir le bon fonctionnement du système.

