

REPUBLIQUE TUNISIENNE MINISTERE DE L'EDUCATION EXAMEN DU BACCALAUREAT SESSION DE JUIN 2013	Epreuve : SCIENCES PHYSIQUES
	Durée : 3 H
	Coefficient : 2
Section : Sciences de l'informatique	SESSION DE CONTRÔLE

Le sujet comporte 5 pages numérotées de 1/5 à 5/5. La feuille annexe 5/5 est à rendre avec la copie

Chimie : (5points)

Dans tout l'exercice, la température est fixée à 25°C.

On dispose de deux alcools (A) et (B) de formule brute C_3H_8O . L'oxydation ménagée avec une solution aqueuse de permanganate de potassium ($KMnO_4$), en milieu acide, de l'alcool (A) donne un composé (C) et celle de (B) donne deux composés (D) et (E). Les résultats des tests à la 2,4-DNPH et à la liqueur de Fehling sur (C) et (D) sont consignés dans le tableau suivant:

Composé	Test à la 2,4-DNPH	Test à la liqueur de Fehling
(C)	formation d'un précipité jaune orangé	sans action
(D)	formation d'un précipité jaune orangé	formation d'un précipité rouge brique

Le composé (E) rougit le papier indicateur de pH.

I-1-Définir l'oxydation ménagée.

2-a-Préciser le groupe fonctionnel et la famille chimique de chacun des composés (C), (D) et (E).

b-Identifier, en le justifiant, les alcools (A) et (B), en précisant la formule semi-développée, la classe et le nom de chacun.

c-Donner la formule semi-développée de chacun des composés (C), (D) et (E).

II-On fait dissoudre une masse $m = 1,85 \text{ g}$ du composé (E) dans l'eau pure afin d'obtenir une solution aqueuse (S) de volume $V = 250 \text{ mL}$ et de concentration molaire C_A .

On dose un volume $V_A = 20 \text{ mL}$ de (S), additionné de quelques gouttes d'un indicateur coloré approprié, par une solution aqueuse (S') d'hydroxyde de sodium (NaOH) de concentration molaire $C_B = 0,2 \text{ mol.L}^{-1}$.

L'équivalence acido-basique est atteinte pour un volume versé $V_{BE} = 10 \text{ mL}$ de la solution (S'), tel que: $V_{BE} = \frac{C_A V_A}{C_B}$.

1- Compléter, sur la figure 1 de la page 5/5 (feuille annexe), le schéma du dispositif expérimental permettant la réalisation de ce dosage.

2- Préciser le rôle de l'indicateur coloré approprié pour ce dosage.

3-a-Calculer la valeur de C_A .

b-Déterminer la quantité de matière n du composé (E), dissoute dans (S).

c-Calculer la masse molaire M du composé (E).

Physique : (15 points)

Exercice 1 : (6,5 points)

Le circuit électrique de la figure 2 est constitué d'un générateur de tension de force électromotrice E , d'un conducteur ohmique de résistance R réglable, d'un condensateur de capacité $C = 1 \mu\text{F}$, d'une bobine d'inductance L et de résistance interne r , et d'un commutateur (K) à deux positions (1) et (2).

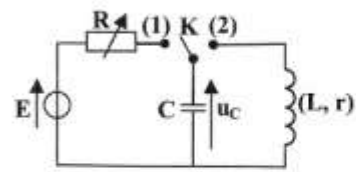


figure 2

I-Pour deux valeurs R_1 et R_2 de la résistance R du conducteur ohmique, on place le commutateur (K) sur la position (1) puis on enregistre, à l'aide d'un dispositif d'acquisition de données, l'évolution temporelle de la tension $u_C(t)$ aux bornes du condensateur initialement déchargé.

Pour $R_1 = 1 \text{ k}\Omega$ et $R_2 = 5 \text{ k}\Omega$, on obtient respectivement les courbes (\mathcal{E}_1) et (\mathcal{E}_2) de la figure 3 de la page 5/5 (feuille annexe), sur lesquelles on a tracé les tangentes (Δ_1) et (Δ_2) à l'instant $t = 0$.

1-En exploitant les courbes (\mathcal{E}_1) et (\mathcal{E}_2) :

- identifier, en le justifiant, la courbe (\mathcal{E}_1) ou (\mathcal{E}_2) qui traduit l'établissement du régime permanent dans le circuit;
- déterminer E et en déduire la valeur de la charge maximale Q_0 du condensateur;
- déterminer les constantes de temps τ_1 et τ_2 correspondant respectivement, aux valeurs R_1 et R_2 de la résistance R du conducteur ohmique.

2-Vérifier que : $\frac{\tau_1}{R_1} = \frac{\tau_2}{R_2}$ et comparer ce quotient avec la valeur de C .

3-Préciser, en le justifiant, l'influence de l'augmentation de la résistance R sur :

- la durée t_c nécessaire pour charger complètement le condensateur;
- la valeur de la tension aux bornes du condensateur en régime permanent;
- l'intensité du courant qui traverse le circuit à l'instant $t = 0$.

II-Le condensateur est complètement chargé, on bascule rapidement le commutateur (K) sur la position (2).

L'instant du basculement est pris comme nouvelle origine des temps. La courbe traduisant l'évolution temporelle de la tension $u_C(t)$ aux bornes du condensateur est représentée sur la figure 4.

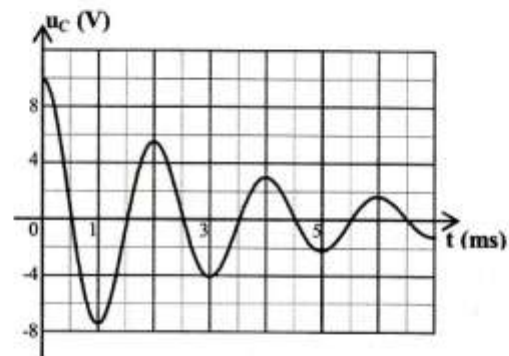


figure 4

1-a-Choisir, parmi les qualificatifs suivants, ceux qui décrivent les oscillations du circuit : forcées, amorties, périodiques, libres, entretenues, pseudopériodiques, apériodiques.

b-Préciser, la cause de l'amortissement observé sur l'amplitude des oscillations.

2-a-Déterminer, graphiquement, la durée d'une répétition T des oscillations observées.

b-En assimilant T à la période propre T_0 du circuit, calculer la valeur de l'inductance L de la bobine.

III-Pour entretenir les oscillations du circuit rLC, on ajoute un dispositif électronique (D) qui permet d'annuler l'effet de la résistance r de la bobine (figure 5).

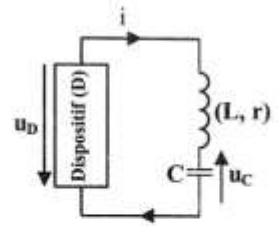


figure 5

1-Exprimer la tension $u_D(t)$, aux bornes du dispositif (D), en fonction de la résistance r de la bobine et de l'intensité i du courant dans le circuit, pour que l'équation différentielle régissant l'évolution temporelle de la tension $u_C(t)$ aux bornes

du condensateur soit de la forme : $\frac{d^2 u_C}{dt^2} + \frac{1}{LC} u_C = 0$.

2-En déduire que le dispositif (D) est équivalent à un conducteur ohmique de résistance négative que l'on précisera.

3-Calculer la fréquence des nouvelles oscillations du circuit.

Exercice 2 : (5,5 points)

Le multivibrateur astable de la figure 6 est constitué d'un amplificateur opérationnel supposé idéal et polarisé par une tension électrique symétrique $\pm U_{sat}$, d'un condensateur de capacité C et de trois conducteurs ohmiques de résistance R, R_1 et R_2 .

La tension $u_{SM}(t)$ à la sortie du multivibrateur ne peut prendre que deux valeurs $\pm U_{sat}$. Elle est périodique de période $T = 2RC \text{Log} \left(1 + \frac{2R_1}{R_2} \right)$,

où Log désigne le logarithme népérien.

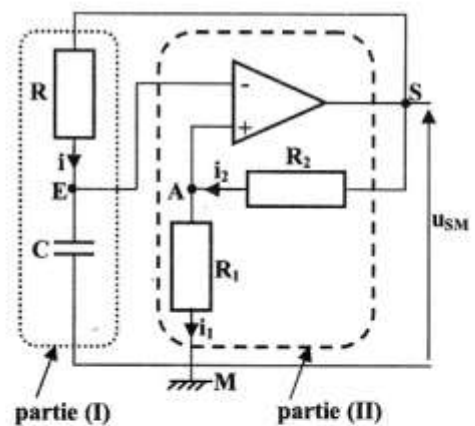


figure 6

Lorsque la tension $u_{EM}(t)$, aux bornes du condensateur, atteint les valeurs seuils U_{HB} et U_{BH} , la tension $u_{SM}(t)$ bascule respectivement de $+U_{sat}$ à $-U_{sat}$ et de $-U_{sat}$ à $+U_{sat}$.

1-a-Définir un multivibrateur astable.

b-Nommer les parties (I) et (II) du montage de la figure 6, délimitées en pointillés.

2-a-Montrer que la tension $u_{AM}(t)$ aux bornes du conducteur ohmique de résistance R_1

s'exprime par la relation : $u_{AM}(t) = \frac{R_1}{R_1 + R_2} u_{SM}(t)$.

b-Donner l'expression de la tension $u_{EM}(t)$ aux bornes du condensateur en fonction de R_1 , R_2 et $u_{SM}(t)$.

c- En déduire les expressions de U_{HB} et U_{BH} en fonction de R_1 , R_2 et U_{sat} .

d-Montrer que les résistances R_1 et R_2 sont liées par la relation : $\frac{R_1}{R_2} = \frac{U_{HB}}{U_{sat} - U_{HB}}$.

e-Etablir l'expression de la période T en fonction de R, C, U_{HB} et U_{sat} .

3-Un oscilloscope bicourbe permet de visualiser simultanément la tension $u_{EM}(t)$ aux bornes du condensateur et la tension $u_{SM}(t)$ à la sortie du multivibrateur. On obtient alors les chronogrammes de la figure 7.

- En exploitant les chronogrammes de la figure 7, déterminer :
- a-les valeurs de U_{sat} , U_{HB} et U_{BH} ;
 - b-la période T de la tension $u_{SM}(t)$ produite par le multivibrateur.
- 4-Déterminer les valeurs de R et R_1 , sachant que $C = 10 \text{ nF}$ et $R_2 = 5 \text{ k}\Omega$.

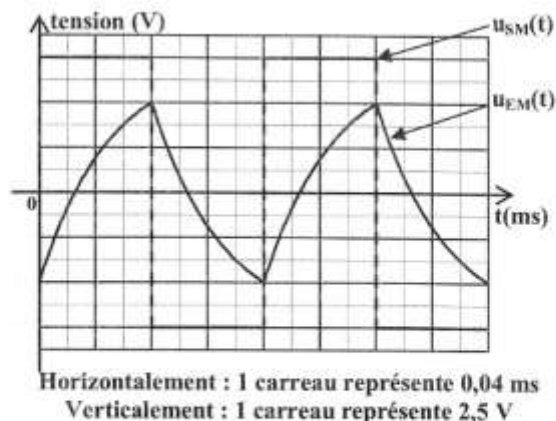


figure 7

Exercice 3 : (3 points)

Etude d'un document scientifique Le basculement de l'analogique au numérique

Depuis une vingtaine d'années, le traitement numérique des données prend le pas sur les approches purement analogiques. Le recours au numérique permet en effet un stockage aisé de l'information, une excellente reproductibilité des traitements, la possibilité de développer relativement aisément des fonctionnalités complexes, une réduction des coûts de production. L'interface nécessaire entre le monde analogique et un traitement numérique donné est réalisée par des convertisseurs (C.A.N) et (C.N.A). L'objectif de la numérisation est de transformer un signal analogique qui contient une quantité infinie de valeurs en un signal numérique contenant lui une quantité finie de valeurs. Le nombre d'échantillons composant le signal numérique devra être suffisamment grand pour pouvoir représenter le signal analogique de départ, mais pas trop grand non plus pour ne pas être trop volumineux. La limite théorique de la résolution est définie par le nombre n de bits du convertisseur.

La résolution relative r d'un (C.N.A) est égale à l'inverse du nombre de combinaisons binaires que le convertisseur est capable de convertir ($r = \frac{1}{2^n}$). Dans la pratique, on cherche à avoir une bonne résolution (r soit le plus petit possible).

D'après J.M. DUTERTRE (Centre Microélectronique de Provence)
et Mathilde Glénat - Delphine Chareyron (École Normale Supérieure de Lyon)

Questions :

- 1-Relever, à partir du texte :
 - a-la différence entre un signal analogique et un signal numérique;
 - b-les avantages du numérique;
 - c-la condition que doit satisfaire le signal numérique pour mieux représenter le signal analogique de départ.
- 2-Préciser la signification des abréviations (C.A.N) et (C.N.A).
- 3- Pour assurer une meilleure résolution de conversion de signaux, faut-il utiliser un convertisseur ayant un nombre de bits plus grand ou plus petit. Justifier la réponse.
- 4-Déterminer la valeur de la résolution relative d'un (C.N.A) à 4 bits.

Epreuve : Sciences physiques Section : Sciences de l'informatique
 Feuille annexe à remplir et à rendre avec la copie

figure 1

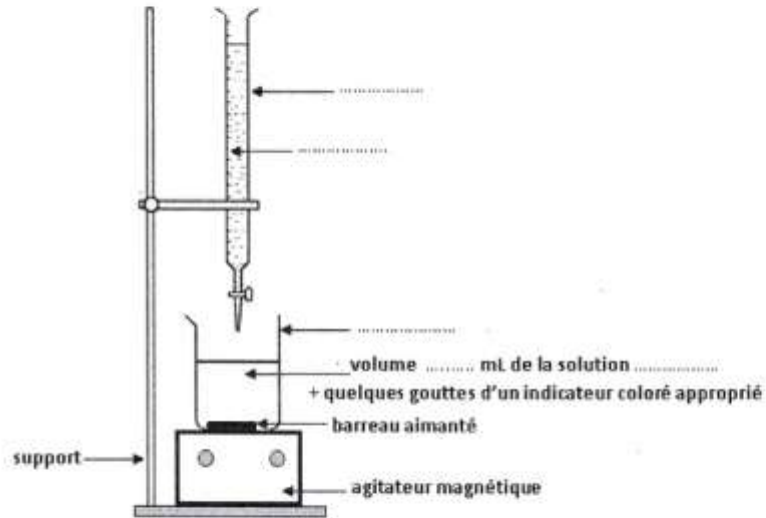


figure 3

