

REPUBLIQUE TUNISIENNE MINISTERE DE L'EDUCATION ●●●●● EXAMEN DU BACCALAUREAT SESSION 2018	Session de contrôle	
	<i>Epreuve :</i> Sciences physiques	<i>Section :</i> Sciences de l'informatique
	Durée : 3h	<div style="border: 1px solid black; padding: 5px; display: inline-block;">◆</div>

Le sujet comporte 4 pages numérotées de 1/4 à 4/4.

CHIMIE (5 points)

On dispose d'un monoalcool aliphatique saturé **A** de masse molaire $M=60 \text{ g.mol}^{-1}$.

- 1- a- Donner la formule générale d'un alcool.
 b- Montrer que la formule brute de l'alcool **A** est $\text{C}_3\text{H}_8\text{O}$.
- 2- a- Donner les formules semi-développées et les noms des deux isomères de **A**.
 b- Préciser la classe de chacun des isomères de **A**.
 c- Les isomères de **A** présentent- ils une isomérisation de chaîne ou de position ? Justifier la réponse.
- 3- L'oxydation ménagée de l'un des isomères de **A** noté **A**₁ conduit à la formation de deux composés **B** et **C**. Le composé **B** rosit le réactif de Schiff tandis que le composé **C** rougit le papier indicateur de pH.
 a- Identifier, en le justifiant, l'alcool **A**₁.
 b- Préciser la famille chimique de chacun des composés **B** et **C**.
 c- En déduire les formules semi-développées de **B** et **C**.
- 4- L'autre isomère noté **A**₂ donne par oxydation ménagée un composé **D** qui donne un précipité jaune orangé avec la DNPH (2,4-dinitrophénylhydrazine) et ne réagit pas avec le réactif de Schiff.
 a- Préciser la famille chimique et le groupe fonctionnel de **D**.
 b- En déduire la formule semi-développée de (**D**).

On donne : $M_{\text{C}}=12 \text{ g. mol}^{-1}$; $M_{\text{H}}=1 \text{ g. mol}^{-1}$; $M_{\text{O}}=16 \text{ g. mol}^{-1}$

PHYSIQUE (15 points)

Exercice n°1 : (6,75 points)

I) Un générateur de basses fréquences (**G**) délivrant une tension sinusoïdale de valeur maximale constante alimente un filtre CR constitué d'un condensateur de capacité **C** réglable et d'un conducteur ohmique de résistance $R=100 \Omega$, comme l'indique la figure-1. On désigne par $u_E(t)=U_{E\text{max}}\sin(2\pi Nt+\varphi)$ la tension d'entrée du filtre et par $u_S(t)$ sa tension de sortie.

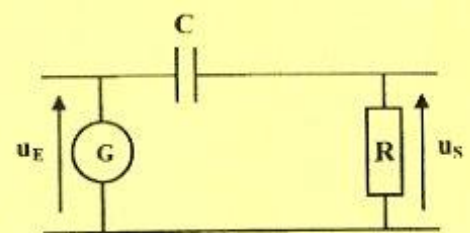


figure-1

-1-a- Définir un filtre électrique.

b- Préciser si le filtre CR considéré est actif ou passif.

-2- Pour une tension maximale $U_{E_{max}}$ donnée, on fait varier la fréquence N du générateur. Pour chaque valeur de N , on mesure la tension maximale $U_{S_{max}}$ et on détermine la valeur du gain G (en dB) du filtre. La courbe de la **figure-2** traduit la variation de G en fonction de N .

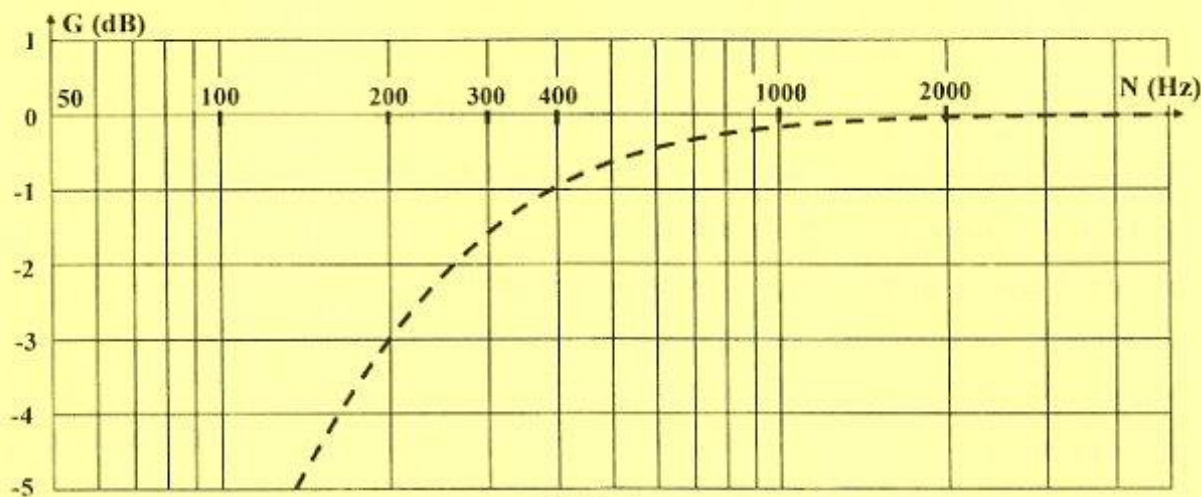


figure-2

a- Indiquer la condition sur le gain G pour que le filtre soit passant.

b- Dire s'il s'agit d'un filtre passe-haut, passe-bas ou passe-bande.

c- Déterminer graphiquement la valeur de la fréquence de coupure N_c du filtre à -3dB et déduire sa bande passante.

d- Déterminer la capacité C du condensateur sachant que : $N_c = \frac{1}{2\pi RC}$.

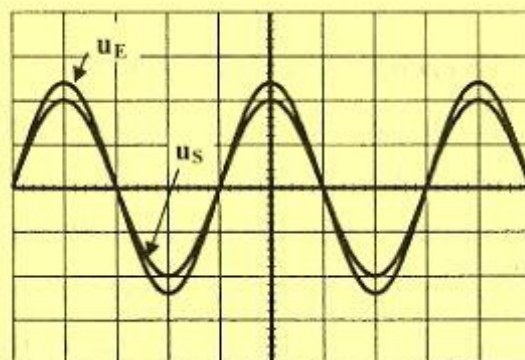
-3- On considère deux signaux sinusoïdaux $u_{E1}(t)$ et $u_{E2}(t)$ de fréquences respectives $N_1 = 100$ Hz et $N_2 = 1$ kHz.

a- Lequel des deux signaux $u_{E1}(t)$ et $u_{E2}(t)$ est transmis par le filtre ? Justifier.

b- On fait varier la capacité C du condensateur tout en maintenant R égale à 100Ω . Déterminer à partir de quelle valeur de C les deux signaux seront transmis.

II) Dans cette partie on prend $C = 8 \mu F$ et $R = 100 \Omega$.

On insère en série dans le circuit précédent une bobine d'inductance L et de résistance interne r et on visualise simultanément à l'oscilloscope, la tension $u_E(t)$ aux bornes du générateur sur la voie Y_1 et la tension $u_S(t)$ aux bornes du conducteur ohmique sur la voie Y_2 . En ajustant la fréquence du générateur (G) à une valeur N_3 , on obtient les oscillogrammes de la **figure-3**.



Balayages : 1ms/div ; 2V/div

figure-3

- 1- Proposer un schéma du montage électrique et indiquer les connexions nécessaires à l'oscilloscope pour visualiser les tensions $u_E(t)$ et $u_S(t)$.
- 2-a- Préciser, en le justifiant, le phénomène physique qui se manifeste dans le circuit à la fréquence N_3 .
b- Déterminer la valeur de N_3 .
- 3- Exprimer la résistance r de la bobine en fonction de R , $U_{E_{max}}$ et $U_{S_{max}}$ puis calculer sa valeur.
- 4- Le circuit étudié peut constituer un filtre électrique passe-bande.
a- Exprimer le facteur de qualité Q du filtre en fonction de N_3 , R , r et C puis calculer sa valeur. En déduire si le filtre est sélectif ou non.
b- Déterminer la largeur ΔN de la bande passante du filtre.

Exercice n°2 (5,25 points)

Le circuit de la **figure-4** représente un convertisseur à trois bits. L'amplificateur opérationnel, supposé idéal, est polarisé sous $\pm 12V$, la tension de référence U_{ref} est fixée à $8V$ et $R_0 = \alpha \cdot R$ où α est un coefficient réel. Le mot binaire appliqué à l'entrée de ce convertisseur est $[N] = [a_2 a_1 a_0]$ avec a_0 , a_1 et a_2 sont des variables logiques ne prenant que 0 ou 1.

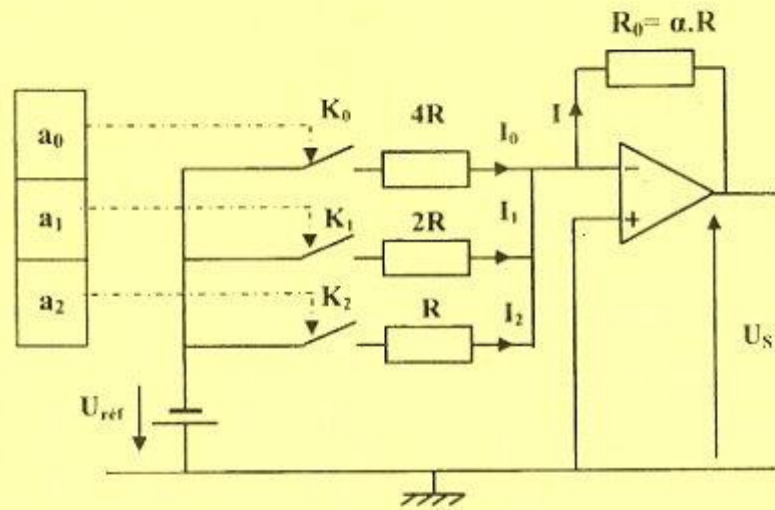


figure-4

Les états des interrupteurs K_0 , K_1 et K_2 sont commandés respectivement par les variables logiques a_0 , a_1 et a_2 de sorte que pour $a_j = 0$, l'interrupteur K_j est ouvert et pour $a_j = 1$, l'interrupteur K_j est fermé. (j ne peut prendre que les valeurs 0, 1 et 2).

- 1-a- Ecrire l'équivalent décimal N du mot binaire d'entrée $[N]$.
b- Déterminer la valeur maximale que peut prendre l'équivalent décimal N .
- 2-a- Exprimer la tension de sortie U_s en fonction de α , R et l'intensité I du courant électrique.
b- Etablir l'expression de l'intensité I du courant électrique en fonction de U_{ref} , R et des variables logiques a_0 , a_1 et a_2 .
c- Déduire que la tension de sortie U_s du convertisseur s'écrit sous la forme : $U_s = \frac{\alpha \cdot U_{ref} \cdot N}{4}$.
d- En déduire l'intérêt de ce convertisseur.

- 3- a- Déterminer la valeur du coefficient α donnant une tension pleine échelle égale à 7V.
 - b- Calculer le quantum q du convertisseur.
- 4- Pour la valeur de α trouvée (dans la question -3-a), déterminer le mot binaire qu'il faut appliquer à l'entrée du convertisseur pour avoir en sortie une tension égale à 3V.

Exercice n°3 (3 points)

Etude d'un document scientifique La diffraction de la lumière

La diffraction se manifeste par une modification de la trajectoire des rayons associés à une onde lorsque ceux-ci rencontrent un obstacle. Elle se distingue de la réfraction. La diffraction de la lumière, par exemple, est le phénomène par lequel les rayons lumineux issus d'une source ponctuelle sont déviés de leur trajectoire rectiligne lorsqu'ils rasant les bords d'un obstacle opaque. Ce phénomène d'optique affectant l'observation d'une image à travers un instrument est dû au caractère ondulatoire de la lumière. C'est via la diffraction de la lumière que le phénomène a été découvert, ou plus vraisemblablement étudié scientifiquement pour la première fois, par Francesco Grimaldi au XVII^e siècle. En réalité, la diffraction peut se manifester avec tous les types d'onde, que ce soit des ondes à la surface de l'eau, des ondes sismiques ...

Dans le cas de l'optique géométrique des ondes lumineuses, on constate donc un écart à la loi qui veut que la propagation de la lumière soit rectiligne dans un milieu homogène et transparent. Le phénomène de diffraction se manifeste précisément quand la dimension de l'obstacle rencontré est proche de la longueur d'onde de ces ondes .

<http://www.futura-sciences.com>

Questions :

- 1- Relever du texte la définition de la diffraction lumineuse.
- 2- Indiquer le caractère de la lumière mis en évidence par le phénomène de diffraction.
- 3-a- Préciser la condition sur la dimension de l'obstacle pour que le phénomène de diffraction se manifeste.
 - b- Expliquer à l'aide d'une expérience, comment la diffraction met en défaut le principe de propagation rectiligne de la lumière dans un milieu homogène et transparent.