

Le sujet comporte six pages numérotées de 1/6 à 6/6.
Les pages 5/6 et 6/6 sont à rendre avec la copie.

Exercice 1 (3 points)

Pour chacune des questions suivantes une seule des trois réponses proposées est exacte.

Le candidat indiquera sur sa copie le numéro de la question et la lettre correspondante à la réponse choisie. Aucune justification n'est demandée.

On représente une expérience aléatoire par l'arbre de probabilité ci-contre :

1) La probabilité de l'évènement \bar{B} sachant A est égale à :

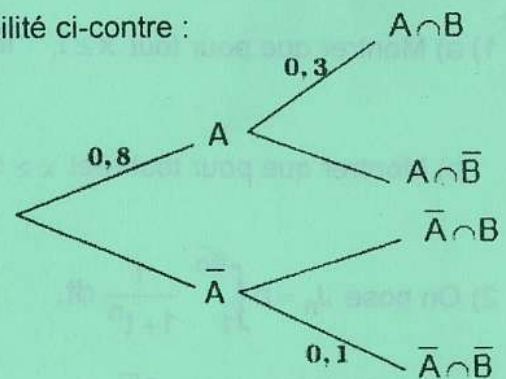
- a) 0,7 b) 0,24 c) 0,11

2) La probabilité de l'évènement $\bar{A} \cap B$ est égale à :

- a) 0,11 b) 0,18 c) 0,92

3) La probabilité de l'évènement A sachant B est égale à :

- a) $\frac{3}{7}$ b) $\frac{5}{7}$ c) $\frac{4}{7}$



Exercice 2 (6 points)

Le plan est orienté.

Dans la figure 1 de l'annexe 1 jointe, ABC est un triangle direct tel que $(\overrightarrow{BC}, \overrightarrow{BA}) \equiv \frac{\pi}{4} [2\pi]$

et $(\overrightarrow{CA}, \overrightarrow{CB}) \equiv \frac{\pi}{6} [2\pi]$. Les points I, J et K sont les pieds des hauteurs du triangle ABC issues respectivement des sommets A, B et C. Le point E est le milieu du segment [AC].

1) Montrer que le triangle AIE est équilatéral direct.

2) Soit S la similitude directe de centre A, de rapport $\sqrt{2}$ et d'angle $-\frac{\pi}{4}$.

On note Δ est la médiatrice du segment [IE] et on pose $f = S \circ S_{\Delta}$.

a) Montrer que $S(I) = B$. En déduire que $f(E) = B$.

b) Montrer que f est une similitude indirecte de centre A et de rapport $\sqrt{2}$.

c) Caractériser f o f. En déduire que $f(B) = C$.

d) Montrer que l'image par f de la droite (BJ) est la droite (CK). En déduire que $f(J) = K$.

3) Soit g la similitude indirecte telle que $g(C) = A$ et $g(K) = I$.

a) En remarquant que le triangle BCK est rectangle, isocèle et direct, montrer que le point B est le centre de g .

b) On pose $D = g(A)$. Montrer que le point D appartient à la droite (BI) .

c) Justifier que $\left(\overrightarrow{AB}, \overrightarrow{AD}\right) \equiv \frac{\pi}{6} [2\pi]$. Construire alors le point D .

4) On pose $\varphi = g \circ f$.

a) Montrer que φ est une similitude directe. Déterminer $\varphi(A)$ et $\varphi(B)$.

b) Montrer qu'une mesure de l'angle de φ est $\frac{7\pi}{6}$.

5) Soit Ω le centre de φ .

a) Vérifier que $D = \varphi \circ \varphi \circ \varphi(E)$. En déduire que $\left(\overrightarrow{\Omega E}, \overrightarrow{\Omega D}\right) \equiv -\frac{\pi}{2} [2\pi]$.

b) On pose $F = \varphi \circ \varphi \circ \varphi(J)$. Montrer les droites (FD) et (JE) sont perpendiculaires.

c) Vérifier que $F = \varphi \circ \varphi(I)$. En remarquant que $IB = IE$, montrer que $FD = FA$.

d) Construire le point F . En déduire une construction du point Ω .

Exercice 3 (4 points)

Soit dans \mathbb{C} l'équation (E) : $z^2 - \left(\frac{3}{2} + i\frac{\sqrt{3}}{2}\right)z + 1 = 0$.

1) a) Justifier que l'équation (E) possède deux solutions distinctes. (On ne demande pas de déterminer ces solutions).

b) Déterminer $z_1 + z_2$. En déduire que les solutions de l'équation (E) ne sont pas conjuguées.

On désigne par z_1 la solution telle que $|z_1| > 1$ et z_2 l'autre solution.

On considère, dans le plan rapporté à un repère orthonormé direct (O, \vec{u}, \vec{v}) , les points A, B, I et J d'affixes respectives $z_1, z_2, 1$ et -1 .

2) a) Soit C le milieu du segment $[AB]$. Montrer que l'affixe du point C est $z_C = \frac{\sqrt{3}}{2} e^{i\frac{\pi}{6}}$.

b) En utilisant $(z_2 - z_1)^2 = (z_2 + z_1)^2 - 4z_1z_2$, montrer que $(z_2 - z_1)^2 = 4(z_C^2 - 1)$.

c) Montrer que $\left(\overrightarrow{AB}, \overrightarrow{CI}\right) + \left(\overrightarrow{AB}, \overrightarrow{CJ}\right) \equiv 0 [2\pi]$.

En déduire que la droite (AB) porte la bissectrice intérieure de l'angle \widehat{ICJ} .

3) Soit (C) le cercle circonscrit au triangle IAJ . On note K le centre de (C) et z_K l'affixe du point K .

a) Prouver que K est un point de l'axe (O, \vec{v}) . On pose $z_K = iy$, où y est un réel non nul.

b) Soit M un point du plan d'affixe z . Justifier que $(M \in (C))$ équivaut à $(|z - iy|^2 = |1 - iy|^2)$.

En déduire que $(M \in (C))$ équivaut à $(z\bar{z} + iy(z - \bar{z}) = 1)$.

c) En remarquant que $z_1 = \frac{1}{z_2}$, montrer que le point B appartient au cercle (C) .

4) a) Construire le point C dans le repère (O, \vec{u}, \vec{v}) .

b) Construire la droite (AB) et la médiatrice du segment $[AB]$.

c) Déduire une construction des points A et B , images des solutions de l'équation (E) .

Exercice 4 (7 points)

Soit f la fonction définie sur $]0, +\infty[$ par $f(x) = \ln\left(\frac{x^2}{x+1}\right)$.

On désigne par (C_f) sa courbe représentative dans un repère orthonormé (O, \vec{i}, \vec{j}) .

A) 1) a) Calculer $\lim_{x \rightarrow 0^+} f(x)$. Interpréter graphiquement.

b) Calculer $\lim_{x \rightarrow +\infty} f(x)$ et montrer que $\lim_{x \rightarrow +\infty} \frac{f(x)}{x} = 0$. Interpréter graphiquement.

2) a) Montrer que pour tout $x \in]0, +\infty[$, $f'(x) = \frac{x+2}{x(x+1)}$.

b) Dresser le tableau de variation de f .

c) Montrer que f réalise une bijection de $]0, +\infty[$ sur un intervalle J que l'on précisera.

3) a) Résoudre dans \mathbb{R} l'équation $x^2 = x + 1$.

b) On note α la solution positive. Vérifier que la deuxième solution est égale à $-\frac{1}{\alpha}$.

c) Montrer que la courbe (C_f) coupe l'axe des abscisses au point A d'abscisse α .

d) Montrer qu'une équation de la tangente T à (C_f) au point A est $y = \left(\frac{1}{\alpha} + \frac{1}{\alpha^3}\right)(x - \alpha)$.

e) Vérifier que la tangente T passe par le point $B\left(0, -1 - \frac{1}{\alpha^2}\right)$.

4) Dans la figure 2 de l'annexe 2 jointe, on a tracé dans le repère (O, \vec{i}, \vec{j}) , la droite D d'équation

$$y = x + 2 \text{ et la courbe } \Gamma \text{ de la fonction } x \mapsto x^2 + 1.$$

a) Construire les points A et B.

b) Construire la tangente T et tracer la courbe (C_f) .

B) Soit n un entier naturel non nul.

On pose pour tout $x \geq 1$, $G_n(x) = \int_1^x f(t^n) dt$.

1) a) Montrer que pour tout $x \geq 1$, $\ln\left(\frac{1}{2}\right)(x-1) \leq G_n(x) \leq f(x^n)(x-1)$.

b) Montrer que pour tout réel $x \geq 1$, $G_n(x) = x f(x^n) - \ln\left(\frac{1}{2}\right) - n(x-1) - \int_1^x \frac{n}{1+t^n} dt$.

2) On pose $J_n = n \int_1^{\sqrt[n]{a}} \frac{1}{1+t^n} dt$.

a) Montrer que $\lim_{n \rightarrow +\infty} \sqrt[n]{a} = 1$.

b) En utilisant B)1)a), montrer que $\lim_{n \rightarrow +\infty} G_n(\sqrt[n]{a}) = 0$.

c) Montrer que $\lim_{n \rightarrow +\infty} \frac{\sqrt[n]{a} - 1}{\frac{1}{n}} = \ln(a)$.

d) Déterminer alors $\lim_{n \rightarrow +\infty} J_n$.

Section : N° d'inscription : Série :

Nom et Prénom :

Date et lieu de naissance :

Signatures des surveillants

.....

.....



Épreuve : Mathématiques Section : Mathématiques

Annexe 1 à rendre avec la copie

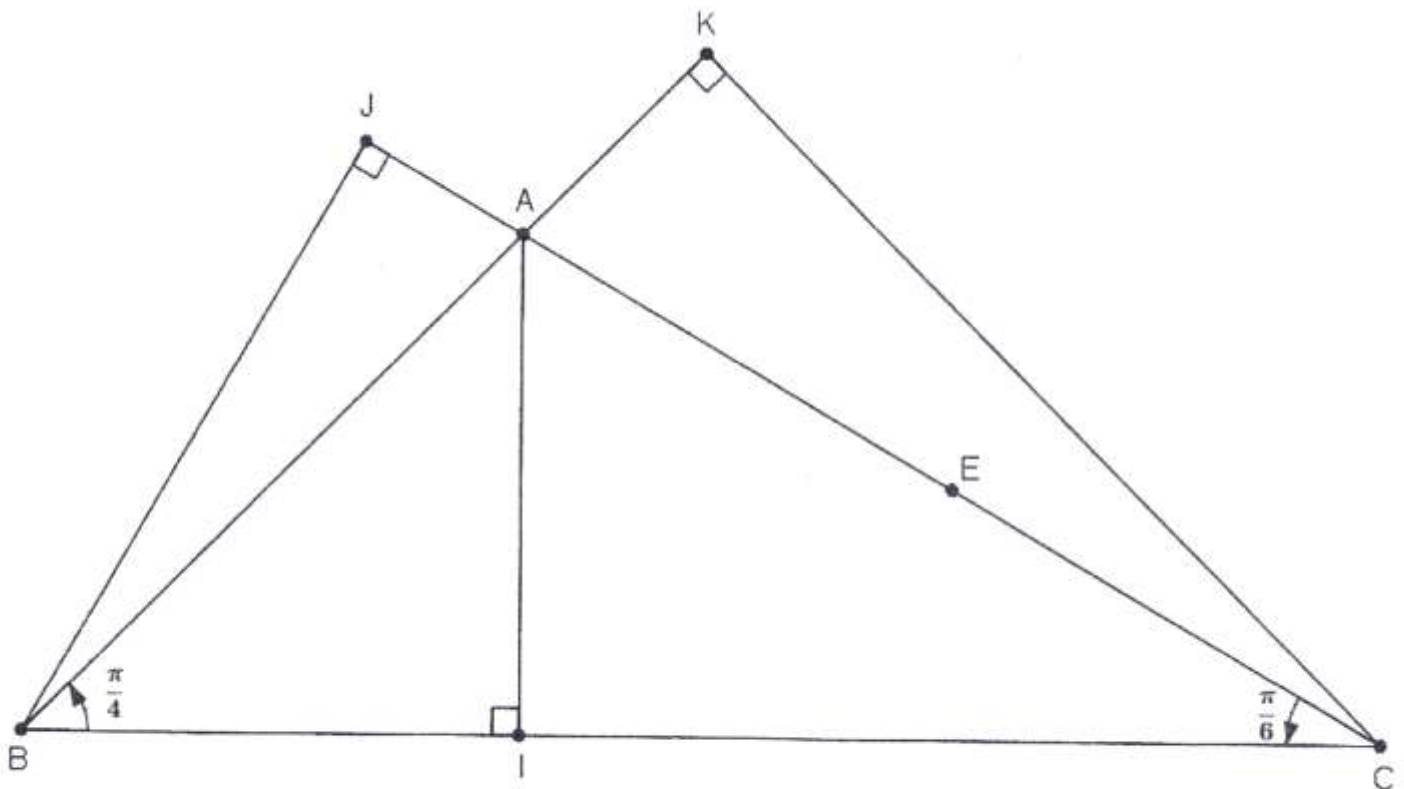


Figure 1

NE RIEN ECRIRE ICI

Épreuve : Mathématiques Section : Mathématiques

Annexe 2 à rendre avec la copie

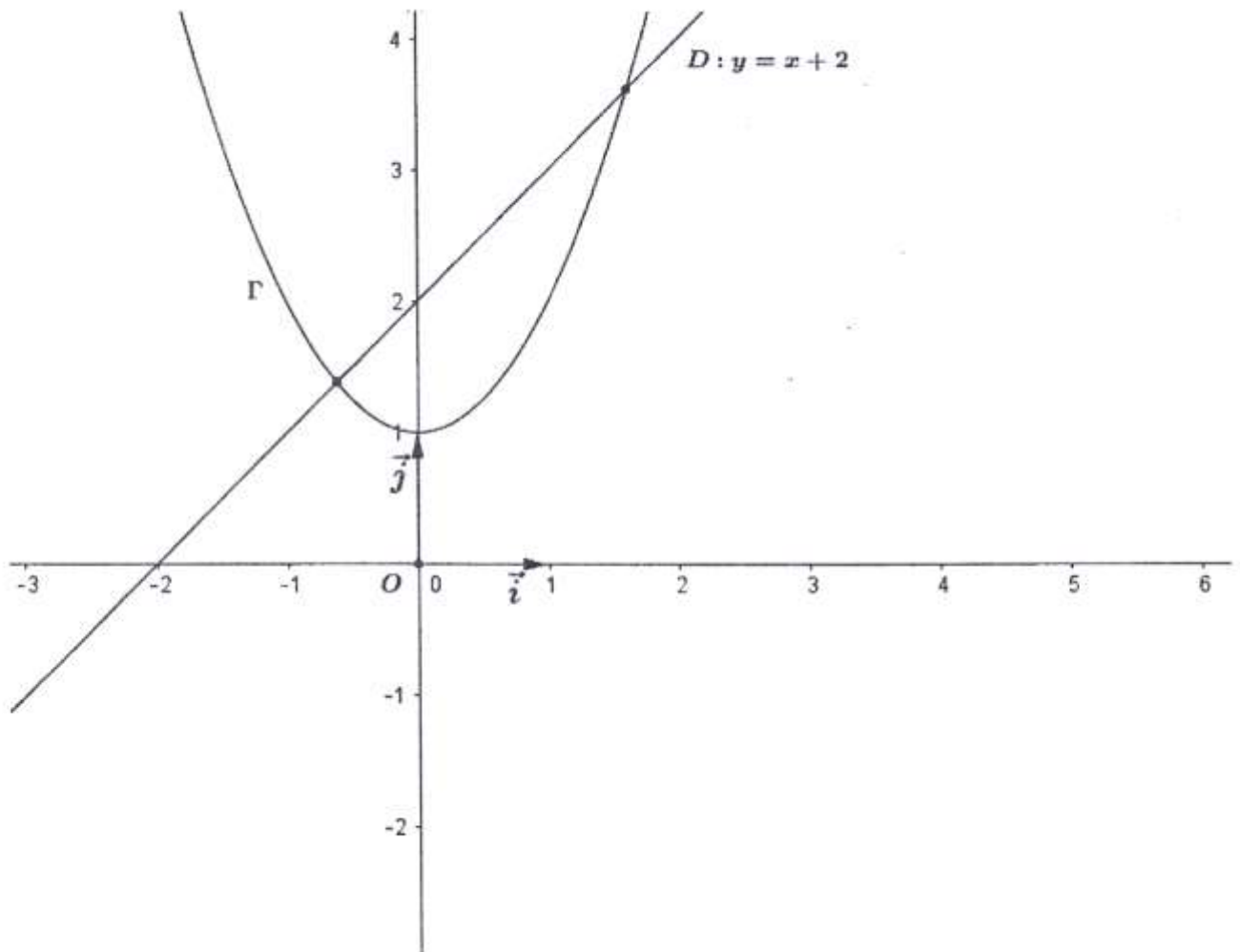


Figure 2