

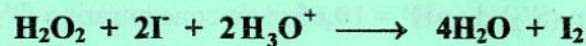
RÉPUBLIQUE TUNISIENNE MINISTÈRE DE L'ÉDUCATION ***** EXAMEN DU BACCALAURÉAT	Épreuve : Sciences physiques	
	Section : Mathématiques	
SESSION 2016	Durée : 3 h	Coefficient : 4
	Session principale	

Le sujet comporte quatre pages numérotées de 1/4 à 4/4.

Chimie (7 points)

Exercice 1 (3,5 points)

L'oxydation des ions iodure I^- par l'eau oxygénée H_2O_2 , en milieu acide, est une réaction chimique lente et totale. Cette réaction est symbolisée par l'équation suivante :



Dans un bécher, on mélange à l'instant $t = 0$, un volume $V_1 = 100 \text{ mL}$ d'une solution aqueuse (S_1) d'eau oxygénée H_2O_2 de concentration C_1 , avec un volume $V_2 = 100 \text{ mL}$ d'une solution aqueuse (S_2) d'iodure de potassium KI de concentration $C_2 = 0,1 \text{ mol.L}^{-1}$ et quelques gouttes d'une solution aqueuse d'acide sulfurique concentrée, dont on négligera le volume.

Par une méthode expérimentale convenable, on suit l'évolution de l'avancement volumique y de la réaction en fonction du temps. On obtient la courbe $y = f(t)$ de la figure 1.

- Les concentrations initiales des réactifs H_2O_2 et I^- dans le mélange réactionnel, sont notées respectivement $[H_2O_2]_0$ et $[I^-]_0$.
 - Calculer $[I^-]_0$.
 - Exprimer $[H_2O_2]_0$ en fonction de C_1 , V_1 et V_2 .
 - Dresser le tableau descriptif, en y , de l'évolution du système chimique relatif à la réaction étudiée.

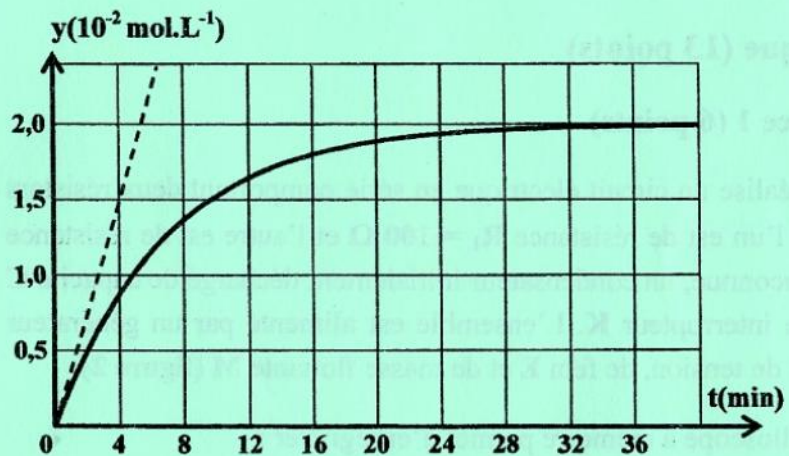


figure 1

- En exploitant la courbe de la figure 1, déterminer les concentrations finales $[I_2]_f$ et $[I^-]_f$.
 - Justifier que H_2O_2 est le réactif limitant de la réaction.
 - En déduire la valeur de la concentration C_1 .
- Déterminer graphiquement, à l'instant $t = 0$, la valeur de la vitesse volumique instantanée de la réaction.
- On refait l'expérience précédente mais, en utilisant une solution aqueuse d'eau oxygénée de concentration $C'_1 = 0,05 \text{ mol.L}^{-1}$. Préciser, en le justifiant :
 - si l'avancement volumique final y_f est modifié ou non. Dans l'affirmative, calculer sa nouvelle valeur ;
 - si la valeur de la vitesse volumique instantanée de la réaction, à l'instant $t = 0$, augmente ou diminue.

Exercice 2 (3,5 points)

Toutes les expériences sont réalisées à $25\text{ }^\circ\text{C}$, température à laquelle le produit ionique de l'eau est $K_e = 10^{-14}$. On suppose que l'on pourra négliger les ions provenant de l'ionisation propre de l'eau.

On considère deux solutions aqueuses (S_1) et (S_2) de même $\text{pH} = 11$ et de concentrations respectives, C_1 et C_2 . (S_1) est une solution aqueuse d'une monobase forte B_1 et (S_2) est une solution aqueuse d'une monobase faible B_2 .

- 1- a- Calculer la valeur de C_1 .
b- Justifier que $C_2 > C_1$.
- 2- a- Ecrire l'équation de la réaction de la base B_2 avec l'eau.
b- Dresser le tableau descriptif en avancement volumique noté y , relatif à la réaction de la base B_2 avec l'eau.
c- Exprimer le taux d'avancement final τ_f de la réaction de la base B_2 avec l'eau, en fonction de pH , pK_e et C_2 .
- 3- On prélève de la solution (S_2) un volume $V_0 = 10\text{ mL}$ que l'on dilue n fois en y ajoutant un volume V_e d'eau distillée. On obtient une solution (S'_2) de $\text{pH}' = 10,65$ et de concentration C'_2 . On suppose que la base B_2 est faiblement dissociée dans la solution (S'_2) et que son pH' est donné par l'expression :

$$\text{pH}' = \frac{1}{2}(\text{pK}_a + \text{pK}_e + \log C'_2)$$

Montrer que $n \approx 5$. En déduire la valeur de V_e .

- 4- Le taux d'avancement final de la réaction de la base B_2 avec l'eau après dilution vaut $\tau'_f = 3,5 \cdot 10^{-2}$.
a- Déterminer la valeur de C'_2 et en déduire celle de C_2 .
b- Calculer la valeur du pK_a du couple $B_2\text{H}^+ / B_2$.

Physique (13 points)

Exercice 1 (6 points)

I- On réalise un circuit électrique en série comportant deux résistors dont l'un est de résistance $R_1 = 100\ \Omega$ et l'autre est de résistance R_2 inconnue, un condensateur initialement déchargé de capacité C et un interrupteur K . L'ensemble est alimenté par un générateur idéal de tension, de fem E et de masse flottante M (figure 2).

Un oscilloscope à mémoire permet d'enregistrer :

- sur la voie Y_1 , la tension $u_{DA} = u_{R_1}(t)$ aux bornes du résistor de résistance R_1 ;
- sur la voie Y_2 , la tension $u_{AB} = u_C(t)$ aux bornes du condensateur au lieu de u_{BA} et ce, en appuyant sur le bouton

INV.

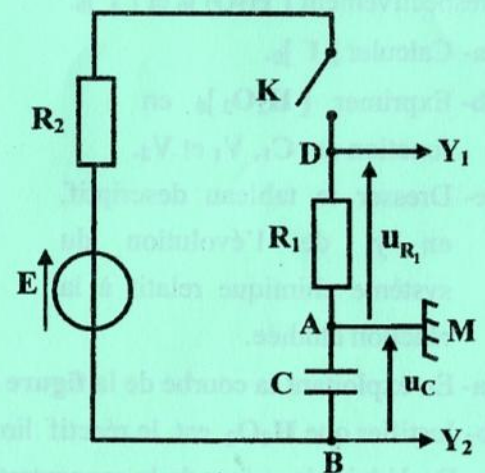


figure 2

A l'instant $t = 0$, on ferme l'interrupteur K . Les courbes donnant l'évolution au cours du temps des tensions électriques u_{DA} et u_{AB} sont représentées sur la figure 3.

1- a- Justifier que la courbe (C₂) correspond à la tension $u_{R_1}(t)$.

b- Montrer qu'à $t = 0$, la tension u_{R_1} est donnée par l'expression :

$$u_{R_1} = E \frac{R_1}{R_1 + R_2}$$

2- a- Montrer que l'équation différentielle en u_C s'écrit : $\frac{du_C}{dt} + \frac{u_C}{\tau} = \frac{E}{\tau}$;
où $\tau = (R_1 + R_2)C$ est la constante de temps.

b- En déduire que $E = U_C$; où U_C est la tension aux bornes du condensateur en régime permanent. Donner la valeur de E .

3- a- Déterminer la valeur de R_2 .

b- Déterminer graphiquement la valeur de τ . En déduire la valeur de C .

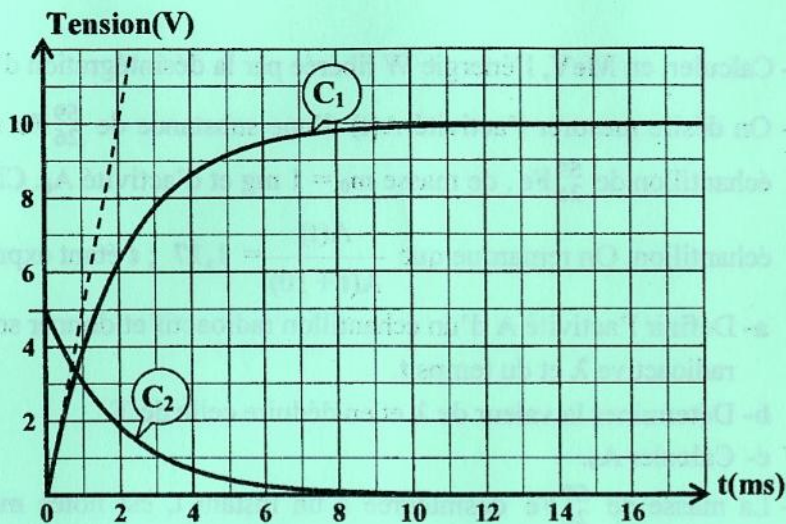


figure 3

II- Maintenant, on monte en série le condensateur de capacité $C = 10 \mu\text{F}$, le résistor de résistance R_1 et une bobine d'inductance L et de résistance r aux bornes d'un générateur basse fréquence (GBF) délivrant une tension sinusoïdale de fréquence N réglable et d'expression $u(t) = 9\sqrt{2} \sin(2\pi Nt)$. Pour une fréquence $N = N_1 = 80 \text{ Hz}$, on obtient les résultats suivants :

- la tension $u_{R_1}(t)$ aux bornes du résistor de résistance R_1 est en avance de phase de $\frac{\pi}{4}$ rad par rapport à la tension $u(t)$;
- la valeur efficace de la tension $u_{R_1}(t)$ est $U_{R_1} = 5,3 \text{ V}$.

1- Préciser, en le justifiant, si le circuit est capacitif, résistif ou inductif.

2- a- Calculer la valeur efficace I de l'intensité instantanée du courant électrique circulant dans le circuit.

b- Montrer que $r = 20 \Omega$.

c- Déterminer la valeur de l'inductance L de la bobine.

Exercice 2 (4 points)

On donne :

Masse d'un noyau de fer $^{59}_{26}\text{Fe}$: $m(^{59}_{26}\text{Fe}) = 58,9348755 \text{ u}$

Masse d'un noyau de cobalt $^{59}_{27}\text{Co}$: $m(^{59}_{27}\text{Co}) = 58,9331950 \text{ u}$

Masse d'un électron : $m(\text{électron}) = 0,000548 \text{ u}$

$1 \text{ u} = 931,5 \text{ MeV} \cdot c^{-2} = 1,66 \cdot 10^{-27} \text{ kg}$

$1 \text{ eV} = 1,6 \cdot 10^{-19} \text{ J}$

Le noyau du fer $^{59}_{26}\text{Fe}$ est radioactif de période radioactive T . Il se désintègre spontanément en un noyau de cobalt $^{59}_{27}\text{Co}$ avec émission d'une particule $^A_Z X$.

1- a- Ecrire, en précisant les lois utilisées, l'équation de désintégration de $^{59}_{26}\text{Fe}$.

b- Nommer la particule émise et expliquer son origine.

- 2- Calculer, en MeV, l'énergie W libérée par la désintégration d'un noyau ${}^{59}_{26}\text{Fe}$.
- 3- On désire mesurer l'activité $A(t)$ d'une substance de ${}^{59}_{26}\text{Fe}$ radioactif. Pour cela, on dispose, à $t = 0$, d'un échantillon de ${}^{59}_{26}\text{Fe}$, de masse $m_0 = 1 \text{ mg}$ et d'activité A_0 . Chaque dix jours, on mesure l'activité $A(t)$ de cet échantillon. On remarque que $\frac{A(t)}{A(t+10)} = 1,17$; t étant exprimé en jours.
- a- Définir l'activité A d'un échantillon radioactif et donner son expression en fonction de A_0 , de la constante radioactive λ et du temps t .
- b- Déterminer la valeur de λ et en déduire celle de T .
- c- Calculer A_0 .
- 4- La masse de ${}^{59}_{26}\text{Fe}$ désintégrée à un instant t , est notée $m_d(t)$. Déterminer la valeur de m_d à l'instant $t_1 = 10 \text{ jours}$.

Exercice 3 (3 points) « Etude d'un document scientifique »

Le véhicule de l'information

Vous avez déjà jeté un caillou dans l'eau, j'imagine. Vous perturbez à ce moment là la surface, qui était plane, en faisant apparaître des vagues. Ces vagues ne restent pas sur place, elles n'existent qu'en mouvement. Vous venez de voir un premier exemple d'onde. Mais il n'y a pas que là que l'on rencontre des ondes mécaniques. Si vous donnez à une extrémité d'une corde élastique un mouvement brusque, vous allez voir une déformation de la corde se déplacer jusqu'à l'autre bout. Là encore les mouvements qui agitent une corde élastique tendue est également une onde. Mais cet exemple nous permet aussi de mettre en évidence que la matière dans laquelle l'onde se propage ne bouge pas. La perturbation que vous avez créée s'est déplacée, mais la corde n'a pas bougé. De même, si vous imaginez un bouchon flottant sur l'eau, si une petite vague passe, elle soulève le bouchon, puis le repose, mais en aucun cas, le bouchon n'a été emporté par la vague ! Il est resté sur place.

Une onde, qui est le phénomène résultant de la propagation d'une succession de perturbations dans un milieu donné, n'est pas accompagnée de déplacement de matière. C'est finalement juste de l'énergie qui se propage : en effet, il faut de l'énergie pour soulever le bouchon, et de même, il faut de l'énergie pour créer une impulsion sur une corde. La vague contient donc de l'énergie. Mais elle n'est pas accompagnée d'un déplacement d'eau.

Les ondes jouent de ce fait un grand rôle pour nos sens, car l'énergie qu'elle transporte, c'est aussi de l'information pour nous. Nos yeux et nos oreilles sont là pour capter ce que la lumière ou le son, qui sont des ondes, nous transmettent, sans avoir besoin que la matière soit déplacée.

D'après : <http://www.e-scio.net>

Pour répondre aux questions, se référer au texte.

- 1- a- Définir une onde.
 b- Donner deux exemples d'ondes mécaniques.
 c- Préciser, en le justifiant, si une onde qui se propage à la surface de l'eau est transversale ou longitudinale.
- 2- Les faits observés en perturbant l'extrémité d'une corde ou une surface d'eau mettent en évidence une propriété fondamentale d'une onde. Préciser cette propriété.
- 3- Justifier le fait qu'une onde véhicule de l'information.