

EXAMEN DU BACCALAUREAT
SESSION DE JUIN 2011

SESSION
PRINCIPALE

SECTION : SCIENCES EXPERIMENTALES

EPREUVE : SCIENCES PHYSIQUES

DUREE : 3 h

COEFFICIENT : 4

Le sujet comporte quatre pages numérotées de 1/4 à 4/4

CHIMIE (7 points)

EXERCICE 1 (3 points)

En voulant préparer au laboratoire un ester (**E**), on procède comme suit : on réalise un mélange de **0,2 mol** de propan-1-ol et de **0,5 mol** d'acide méthanoïque et on lui ajoute avec précaution quelques gouttes d'acide sulfurique concentré. Puis, on divise le mélange en petits volumes égaux que l'on verse dans une série de tubes à essais identiques. Par la suite, on ferme chaque tube par un bouchon troué muni d'un tube effilé. Juste après, à un instant t_0 choisi comme origine des temps ($t_0 = 0$), on plonge tous les tubes dans un bain-marie maintenu à une température égale à **80°C** et on suit l'évolution du système par des dosages successifs de l'acide restant dans les différents tubes dégagés du bain-marie à des instants convenablement choisis. Les mesures faites ont permis de tracer la courbe (\mathcal{C}) représentant l'évolution du nombre n de moles d'ester (**E**) au cours du temps (**Fig.1**).

1. Préciser le rôle :

- a) de l'acide sulfurique concentré ajouté au mélange,
- b) du tube effilé.

2. Déterminer graphiquement le nombre de moles d'ester obtenu à la fin de la réaction.

3. a) Relever du graphique (\mathcal{C}) deux propriétés caractéristiques de la réaction d'estérification. Justifier la réponse.
b) Calculer sa constante d'équilibre.

4. Afin de modifier le nombre de moles d'ester (**E**) obtenues à l'équilibre, un groupe d'élèves propose d'agir sur le nombre de gouttes d'acide sulfurique concentré à ajouter au mélange initial, tandis qu'un autre groupe opte pour la modification de la quantité d'acide méthanoïque à mélanger avec les **0,2 mol** de propan-1-ol.

Préciser en le justifiant :

- a) la proposition convenable,
- b) le sens de la modification à faire si l'on désire aboutir à une augmentation du nombre de moles d'ester (**E**).

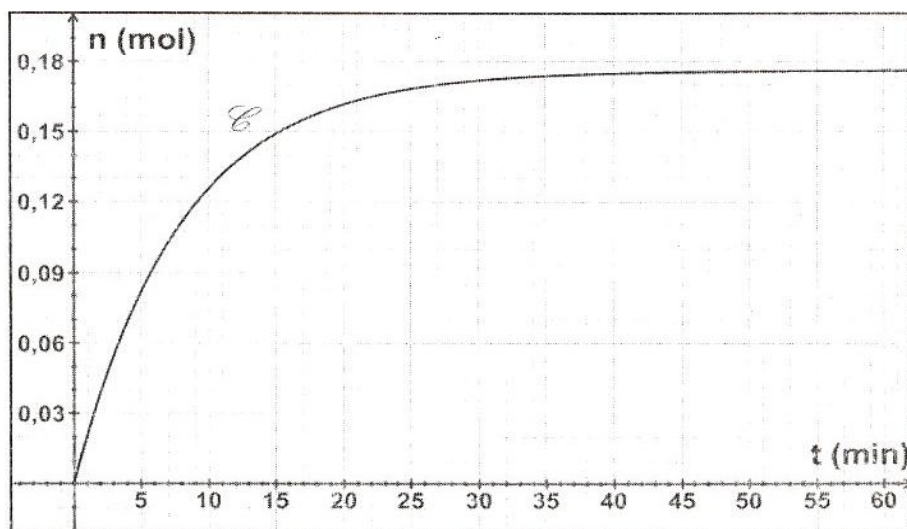


Fig.1

EXERCICE 2 (4 points)

A **25°C**, on réalise une pile électrochimique (**P**) de symbole $\text{Pb}|\text{Pb}^{2+}(\text{C}_1)||\text{Ni}^{2+}(\text{C}_2)|\text{Ni}$.

1. a) Schématiser la pile (**P**) et écrire l'équation chimique qui lui est associée.

b) Exprimer la force électromotrice (**fem**) E_0 de la pile réalisée en fonction de sa **fem** standard E° et des concentrations C_1 et C_2 .

2. On fait varier C_1 et C_2 et on mesure à chaque fois la valeur de la fem E_o de la pile. Les résultats des mesures faites ont permis de tracer la courbe de la figure 2, représentant $E_o = f(\log \frac{C_2}{C_1})$.

- a) Déterminer graphiquement l'équation de la courbe représentant

$$E_o = f(\log \frac{C_2}{C_1}).$$

- b) En déduire les valeurs de :
- la fem standard E° de la pile,
 - la constante d'équilibre K de la réaction associée à la pile.

3. Sachant que les couples redox mis en jeu ont les potentiels standards d'électrode

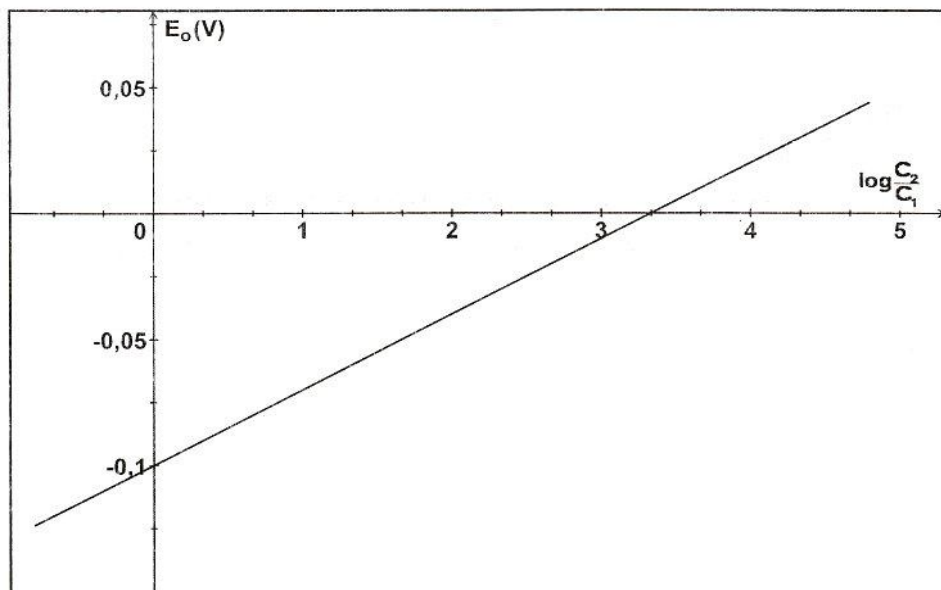


Fig.2

$$E^\circ_{(Pb^{2+}/Pb)} = -0,13 \text{ V} \text{ et } E^\circ_{(Ni^{2+}/Ni)} = -0,23 \text{ V} :$$

- a) comparer les pouvoirs réducteurs des deux couples redox mis en jeu,
 b) retrouver la valeur de la fem standard E° de la pile.
4. Dans ce qui suit, on prendra $C_1 = 10^{-1} \text{ mol.L}^{-1}$ et $C_2 = 10^{-2} \text{ mol.L}^{-1}$.
 Déterminer dans ces conditions :
- a) la réaction spontanée qui a lieu lorsque la pile débite dans un circuit extérieur,
 b) les valeurs des concentrations molaires des ions Pb^{2+} et Ni^{2+} lorsque la pile est utilisée.

N.B. : On suppose dans tout l'exercice que les solutions aqueuses contenues dans les deux compartiments de la pile ont le même volume.

PHYSIQUE (13 points)

EXERCICE 1 (6 points)

On réalise le montage électrique schématisé dans la figure 3 ci-contre.

Il comporte :

- deux dipôles (D_1) et (D_2) dont l'un peut être un condensateur de capacité C , alors que l'autre peut être une bobine d'inductance L et de résistance r ou bien un résistor de résistance r ;
- un générateur de force électromotrice (fem) E et de résistance interne nulle ;
- un résistor de résistance $R = 60 \Omega$;
- deux ampèremètres (A_1) et (A_2) ;
- un voltmètre (V) ;
- trois interrupteurs (K), (K_1) et (K_2).

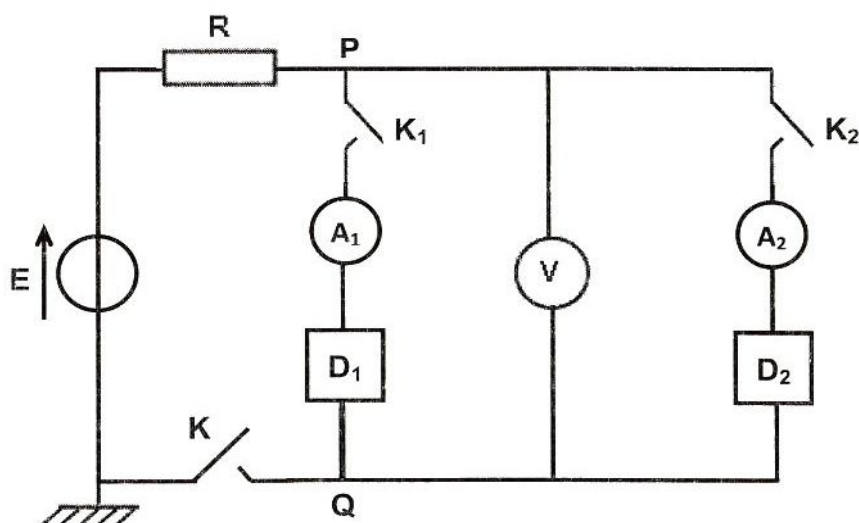


Fig.3

- I. Le condensateur ne portant initialement aucune charge électrique, on ferme les interrupteurs (K_1) et (K_2), puis (K). En régime permanent, le voltmètre indique une tension $U = 2,4 \text{ V}$, l'ampèremètre (A_1) indique un courant nul tandis que l'ampèremètre (A_2) indique un courant d'intensité $I = 0,16 \text{ A}$.
- Montrer que :
 - le dipôle (D_1) est le condensateur de capacité C ,
 - on ne peut pas trancher quant à la nature exacte du dipôle (D_2) et calculer la valeur de r .
 - Déterminer la valeur de la fem E du générateur.
- II. On ouvre les trois interrupteurs et on décharge complètement le condensateur. Puis, on ferme (K_1) et on maintient (K_2) ouvert. Par la suite, on ferme l'interrupteur (K). Le régime permanent s'établit pratiquement au bout d'une durée $\theta = 0,6 \text{ ms}$.
- Expliquer le phénomène qui se produit au niveau du condensateur (D_1) à la fermeture de l'interrupteur (K).
 - Donner l'allure du chronogramme observé sur l'écran d'un oscilloscope à mémoire branché entre P et Q .
 - Sachant que la durée θ vaut 5 fois la valeur de la constante de temps τ , calculer la valeur de la capacité C du condensateur.
- III. On ouvre (K) et on ferme (K_2). L'enregistrement de la tension $u_{PQ}(t)$ à l'aide de l'oscilloscope à mémoire donne des oscillations libres amorties comme il est indiqué sur la courbe de la figure 4.

- a) En s'appuyant sur la forme de l'enregistrement graphique :

- montrer que le dipôle (D_2) ne peut pas être un résistor,
- expliquer pourquoi les oscillations de $u_{PQ}(t)$ sont qualifiées de libres et amorties,
- donner la valeur de la pseudopériode T .

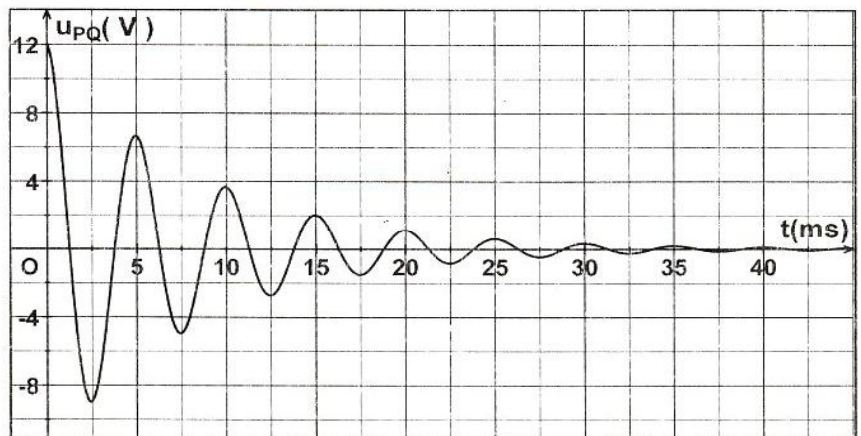


Fig.4

- En supposant que T est égale à la période propre T_0 , déterminer la valeur de l'inductance L de la bobine.

- Soit E_T l'énergie électrique totale emmagasinée dans le circuit fermé.

- Exprimer, en fonction de L , C , u_{PQ} et l'intensité i du courant, l'énergie E_T .

- Calculer, à l'aide de la courbe de la figure 4, les valeurs de l'énergie électrique totale E_T aux instants $t_1 = 0 \text{ ms}$ et $t_2 = 15 \text{ ms}$.

- Montrer que le sens de variation de E_T entre t_1 et t_2 est prévisible.

EXERCICE 2 (4 points)

Une corde élastique de longueur $L = 80 \text{ cm}$ est tendue horizontalement. Son extrémité S est liée à une lame vibrante en mouvement sinusoïdal vertical d'équation :

$y_s(t) = a \cdot \sin(\omega t + \varphi_s)$ pour $t \geq 0$. L'autre extrémité est munie d'un dispositif qui empêche la réflexion des ondes. L'amortissement est supposé nul.

- L'aspect de la corde à un instant t_0 donné est représenté dans la figure 5.

- Définir la longueur d'onde λ .

- A l'aide de la figure 5 :

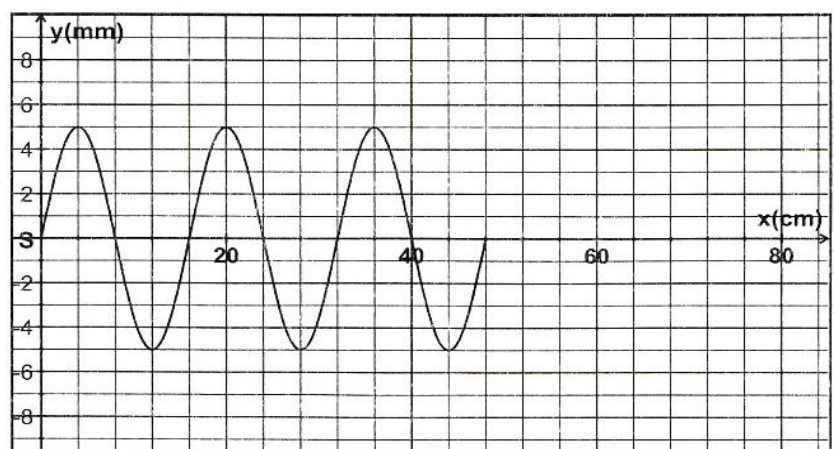


Fig.5

- déterminer l'amplitude de vibration des différents points de la corde atteints par l'onde ainsi que la valeur de la longueur d'onde λ .
- montrer que la phase initiale du mouvement de la source est :

$$\varphi_s = \pi \text{ rad.}$$

2. a) Sachant qu'un point M_1 de la corde d'abscisse $x_1 = 24 \text{ cm}$ au repos, est atteint par le front d'onde à l'instant $t_1 = 12 \text{ ms}$:
- calculer la célérité de l'onde,
 - en déduire la valeur de la période de vibration de la lame excitatrice.
- b) Déterminer en fonction de λ , la distance séparant le point M_1 de la source S et en déduire la phase initiale du point M_1 .
- c) Ecrire l'équation horaire du mouvement du point M_1 de la corde.
3. a) Déterminer la valeur de l'instant t_0 auquel correspond l'aspect de la corde, représenté dans la figure 5.
- b) Déduire de l'aspect de la corde à l'instant t_0 , son aspect à l'instant $t_2 = 36 \text{ ms}$.

EXERCICE 3 (3 points)

« Etude d'un document scientifique »

Spectre atomique et quantification d'énergie

« ...Si de l'hydrogène gazeux est maintenu à basse pression dans un tube de verre et que l'on fait passer un courant électrique, une lumière rouge est émise. Un examen minutieux de cette lumière par un spectroscopie montre un spectre de raies, c'est-à-dire une série de raies de lumière plus ou moins espacées. Chaque raie possède une longueur d'onde et une énergie bien définie. La théorie de Niels Bohr admet que, dans l'atome, les électrons peuvent circuler autour du noyau de manière stable. Tant qu'un électron gravite à une distance fixe du noyau, l'atome ne produit pas d'énergie. Lorsque l'atome est excité, l'électron atteint une couche électronique peu éloignée du noyau et qui a un niveau d'énergie supérieur. Lorsque l'électron retourne à un niveau d'énergie plus bas, il émet une certaine quantité d'énergie correspondant à une longueur d'onde lumineuse. L'électron peut retourner à sa couche originelle en plusieurs étapes, en passant par des couches qui ne sont pas complètement remplies. Chaque raie observée représente une transition électronique, c'est-à-dire le passage d'un électron d'un niveau d'énergie supérieur à un niveau d'énergie inférieur.»

D'après un dictionnaire scientifique, 2001.

Questions

1. Relever du texte, l'idée de base de Niels Bohr qui a permis d'interpréter le spectre de raies de l'atome d'hydrogène.
2. Préciser, en le justifiant, si le spectre d'émission de l'hydrogène est continu ou discontinu.
3. Indiquer en l'expliquant ce que représente chaque raie lumineuse observée.