

REPUBLIQUE TUNISIENNE MINISTRE DE L'EDUCATION ♦♦♦♦ EXAMEN DU BACCALAUREAT SESSION 2015	Epreuve : SCIENCES PHYSIQUES
	Durée : 3 H
	Coefficient : 4
Section : Sciences expérimentales	Session principale

Le sujet comporte 05 pages numérotées de 1 / 5 à 5 / 5.

La page 5/5 est à remplir par le candidat et à rendre avec sa copie.

Chimie (9 points)

Exercice 1 (4,5 points)

Toutes les solutions aqueuses sont prises à 25°C, température à laquelle le produit ionique de l'eau pure est $K_e = 10^{-14}$. On néglige les ions provenant de l'ionisation propre de l'eau.

Une monobase **B** est considérée faiblement ionisée dans l'eau, si le taux d'avancement final τ_f de sa réaction avec l'eau est inférieur ou égal à $5 \cdot 10^{-2}$.

I- On prépare une solution aqueuse (S_1) d'ammoniac NH_3 , de concentration initiale $C_1 = 10^{-2} \text{ mol.L}^{-1}$ et de $pH_1 = 10,6$.

1- a- Montrer que NH_3 est une base faible ; écrire l'équation de sa réaction dans l'eau.

b- Calculer τ_f en précisant chaque approximation utilisée.

2- Etablir l'expression de la constante d'acidité K_{a1} du couple NH_4^+ / NH_3 en fonction de K_e , C_1 et τ_f .

Calculer sa valeur.

II- Un groupe d'élèves est chargé d'effectuer séparément le dosage d'un volume $V_b = 20 \text{ mL}$ de la solution (S_1) et d'un même volume d'une solution (S_2) d'éthanamine $C_2H_5NH_2$, de concentration

$C_2 = 10^{-2} \text{ mol.L}^{-1}$ et de $pK_{a2} = 10,8$. L'éthanamine est considérée comme une base faible dans l'eau.

Pour ces deux dosages, on utilise la même solution aqueuse (S_A) d'acide chlorhydrique ($H_3O^+ + Cl^-$) de concentration $C_a = 10^{-2} \text{ mol.L}^{-1}$.

1-a- Ecrire l'équation bilan de la réaction qui se produit au cours du dosage de la solution (S_2) d'éthanamine.

b- Définir l'équivalence acido-basique et vérifier que le volume d'acide ajouté à l'équivalence, relatif à chacun de ces deux dosages, est égal à 20 mL.

c- Reproduire et compléter, en le justifiant, le tableau suivant :

	Volume V_A (mL) de (S_A)	0	10
Dosage de (S_1)	pH du mélange ($S_1 + S_A$)	10,6
Dosage de (S_2)	pH du mélange ($S_2 + S_A$)	10,8

2- Comparer, en le justifiant, la force des deux bases : NH_3 et $C_2H_5NH_2$.

Exercice 2 (4,5 points)

On suppose que les volumes des deux solutions contenues dans les deux compartiments de la pile sont égaux et restent constants au cours de son fonctionnement.

A 25°C, on réalise la pile électrochimique (**P**) formée par les deux couples redox Fe^{2+} / Fe et Cd^{2+} / Cd , dont le schéma est donné par la figure 1 et telles que les concentrations

$[Fe^{2+}] = C$ et $[Cd^{2+}] = C_0 = 10^{-1} \text{ mol.L}^{-1}$.

1 - a- Donner le symbole de la pile (**P**).

b- Ecrire l'équation de la réaction associée à la pile (**P**).

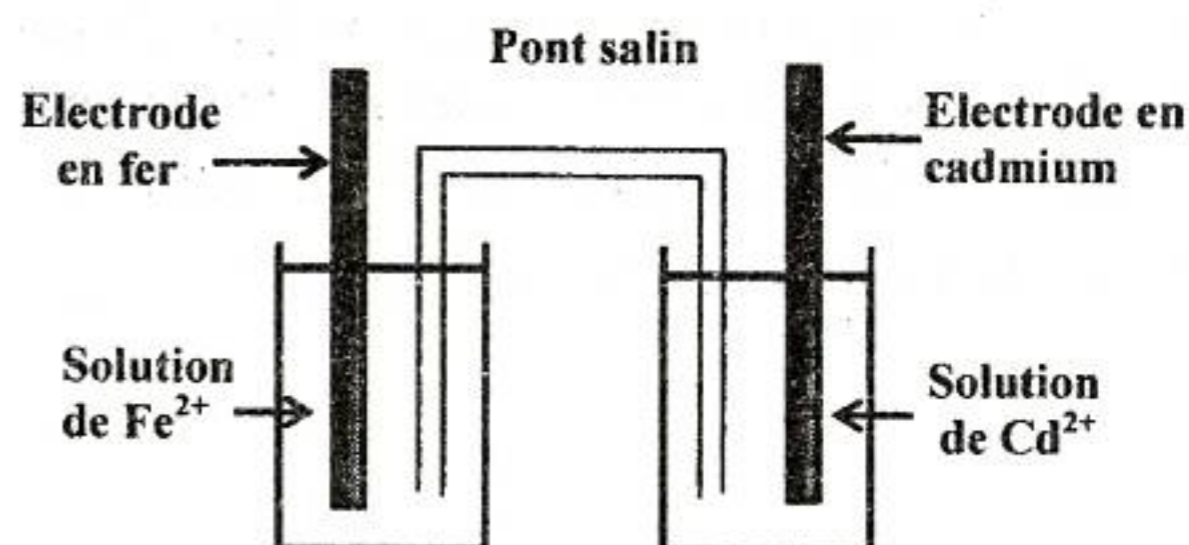


figure 1

2- On maintient la valeur de la concentration des ions Cd^{2+} constante et égale à $10^{-1} \text{ mol.L}^{-1}$.
 Pour différentes valeurs de la concentration C en ions Fe^{2+} , on mesure à l'aide d'un voltmètre la fem
 initiale E de la pile (P) réalisée. Les valeurs de E sont
 consignées dans le tableau ci-contre :

Pile (P)	(P ₁)	(P ₂)	(P ₃)	(P ₄)
C (mol.L ⁻¹)	1	10 ⁻¹	10 ⁻²	10 ⁻³
E (V)	0,01	0,04	0,10

- a- Ecrire l'expression de la fem E de la pile en
 fonction des concentrations en ions Cd^{2+} , C et de la
 fem standard E° de la pile.
 b- A partir du tableau, montrer que la valeur de la fem standard de la pile (P) est $E^\circ = 0,04 \text{ V}$.
 c- Comparer les pouvoirs réducteurs des couples redox mis en jeu.

3- Avec la pile (P₃), on réalise le circuit électrique comportant
 un ampèremètre A, un voltmètre V, un résistor R et deux
 interrupteurs K₁ et K₂ dont le schéma est donné par la figure 2.
 On maintient la concentration des ions Cd^{2+} constante et égale à
 $10^{-1} \text{ mol.L}^{-1}$.

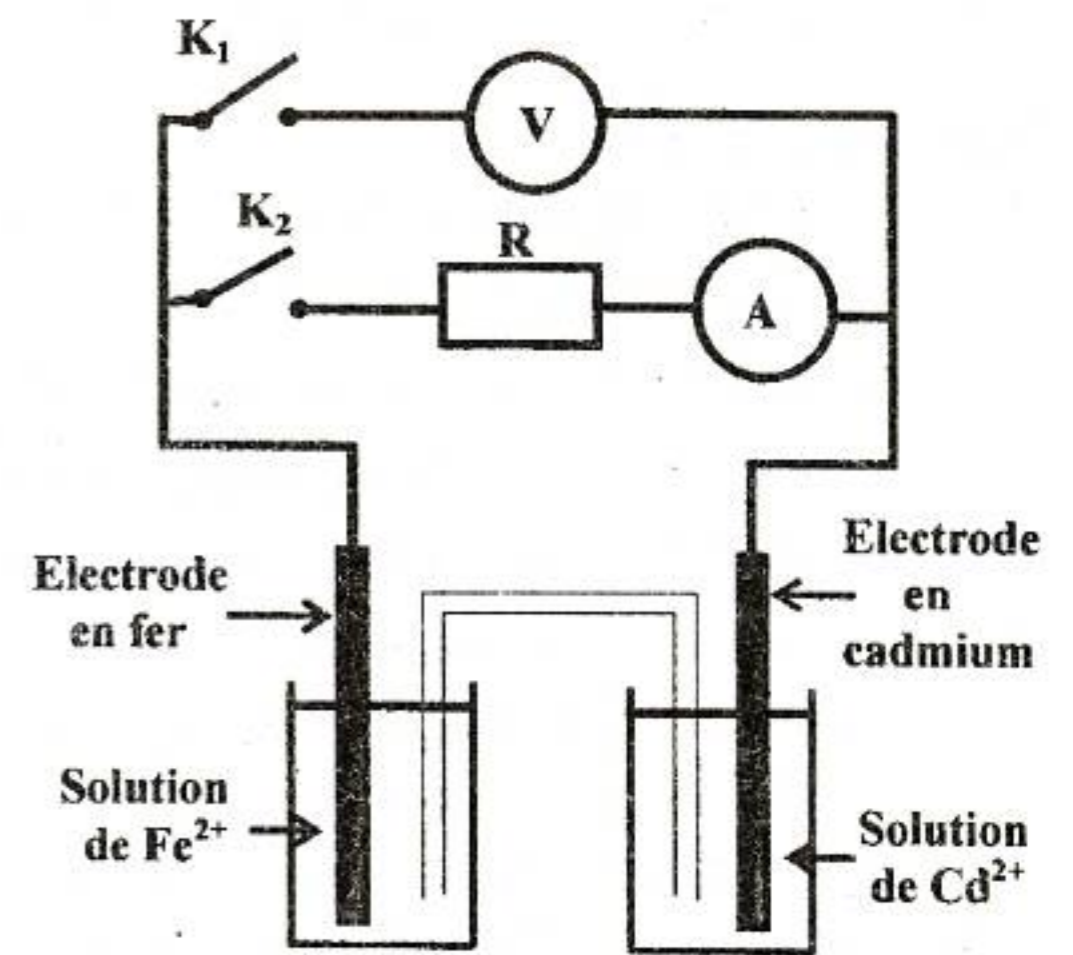


figure 2

- a- L'interrupteur K₂ étant ouvert, on ferme K₁ ; calculer la valeur
 de la fem initiale E₃ indiquée par le voltmètre et en déduire la
 polarité de la pile (P₃).
 b- A l'instant $t = 0$, on ferme aussi K₂.
 b₁- Préciser le sens de déplacement des électrons dans
 le circuit électrique extérieur à la pile.
 b₂- Ecrire l'équation de la réaction chimique qui se produit
 spontanément.

4- Après une durée suffisante de fonctionnement de la pile (P₃), l'ampèremètre indique une intensité
 nulle. Les concentrations des ions Cd^{2+} et Fe^{2+} prennent, respectivement, les valeurs C₁ et C₂ et aucune
 des électrodes n'est complètement consommée.

- a- Calculer la valeur de la constante d'équilibre K relative à l'équation chimique associée à la pile.
 b- Calculer C₁ et C₂.

PHYSIQUE (11 points)

Exercice 1 (5,5 points)

Pour déterminer la résistance r et l'inductance L d'une bobine B,
 on réalise les expériences suivantes:

Expérience 1

Le circuit électrique de la figure 3 comporte, montés en série :

- un générateur idéal de tension continue de fem $E = 10 \text{ V}$;
- la bobine B d'inductance L et de résistance r ;
- un ampèremètre A de résistance négligeable ;
- un interrupteur K et un résistor de résistance $R = 90 \Omega$.

Un système approprié permet de suivre l'évolution temporelle
 des tensions $u(t)$ aux bornes du générateur et $u_R(t)$ aux bornes du résistor.

A l'instant $t = 0$, on ferme l'interrupteur K. Les courbes \mathcal{C}_1 et \mathcal{C}_2
 de la figure 4 représentent respectivement, les variations de $u(t)$ et $u_R(t)$.

1- Nommer, en le justifiant, les régimes qui constituent la réponse du
 dipôle RL à un échelon de tension pour $t \leq 5 \text{ ms}$ et $t \geq 6 \text{ ms}$.

2-a- Etablir l'équation différentielle régissant les variations de l'intensité
 du courant $i(t)$ traversant le circuit électrique.

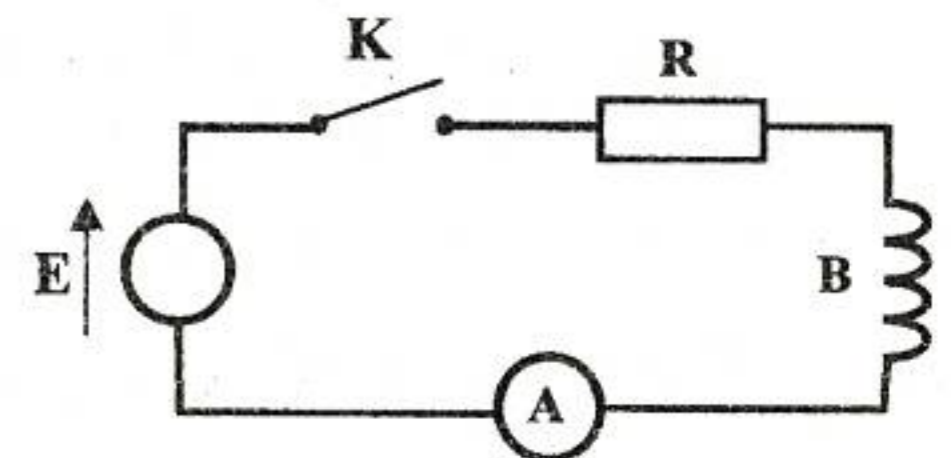


figure 3

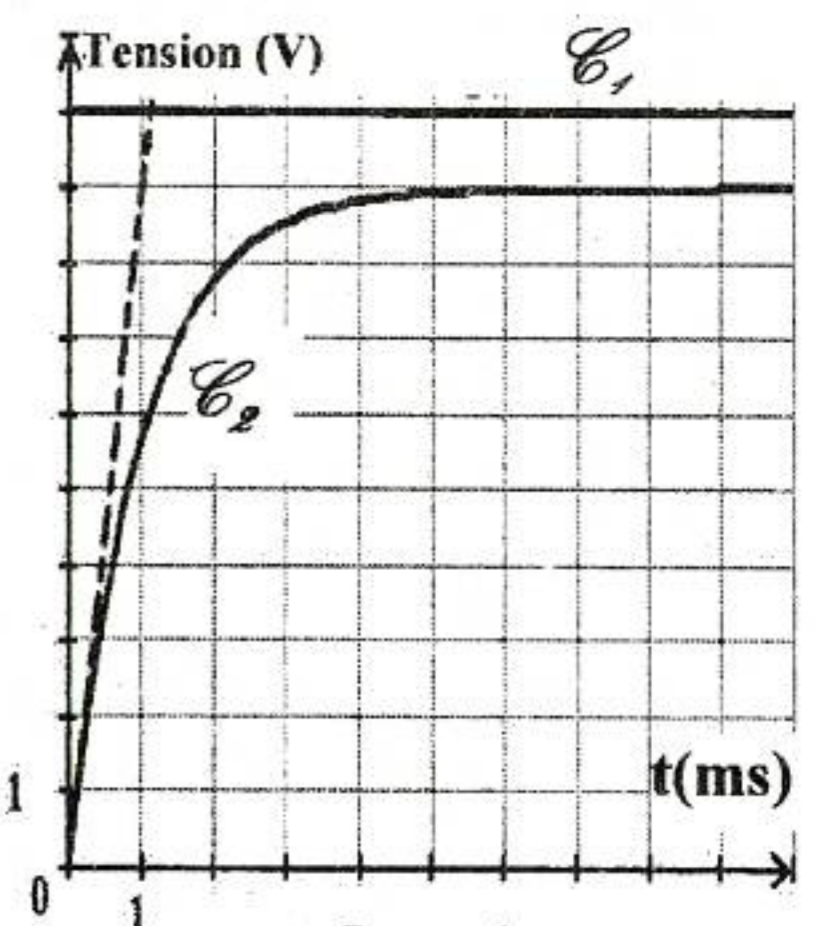


figure 4

b-Vérifier que $i(t) = \frac{E}{R+r} (1 - e^{-\frac{t}{\tau}})$ est une solution de cette équation différentielle ; avec $\tau = \frac{L}{R+r}$.

c- En exploitant les courbes de la **figure 4**, déterminer les valeurs de :

- c₁-l'intensité du courant indiquée par l'ampèremètre en régime permanent et en déduire celle de r ;
- c₂-l'inductance L de la bobine.

Expérience 2

On réalise maintenant, le circuit électrique représenté sur la **figure 5** qui comporte, montés en série, la bobine B , un résistor de résistance $R' = 40 \Omega$ et un condensateur de capacité $C = 4,7 \cdot 10^{-6} F$. L'ensemble est alimenté par un générateur basse fréquence (GBF) qui délivre une tension sinusoïdale $u(t) = U_m \sin(2\pi Nt - \frac{\pi}{3})$, d'amplitude U_m constante et de

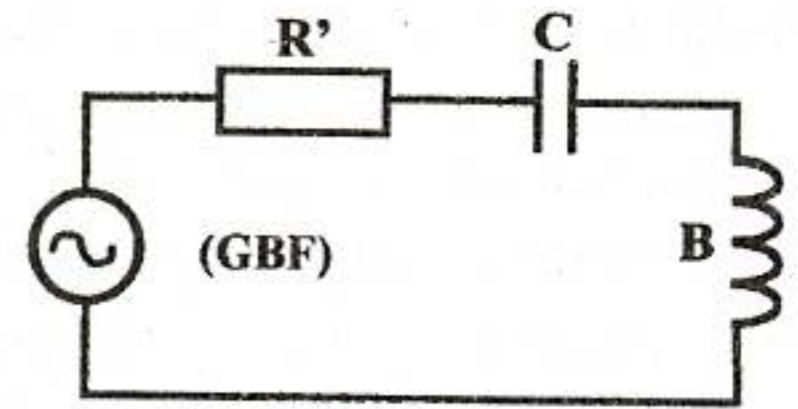


figure 5

fréquence N réglable.

Pour la valeur $N_1 = 173 \text{ Hz}$ de la fréquence N , l'intensité instantanée du courant électrique qui circule est $i(t) = I_m \sin(2\pi N_1 t)$; où I_m est l'amplitude de

l'intensité électrique. Les courbes de la **figure 6** représentent les tensions $u(t)$ aux bornes du générateur et $u_c(t)$ aux bornes du condensateur.

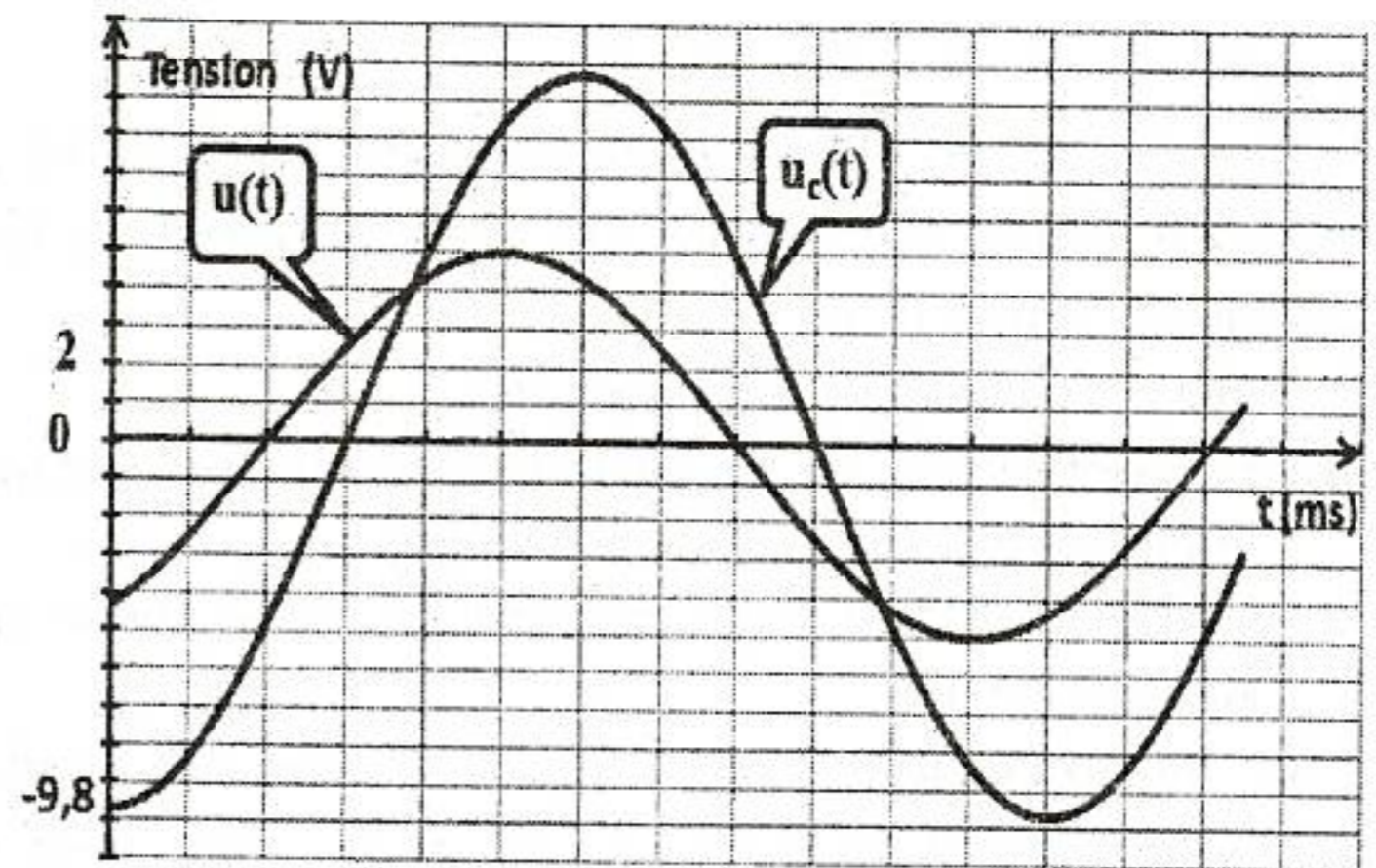


figure 6

- 1- a- A partir de la **figure 6**, déterminer :
 - a₁- le déphasage $\Delta\phi = \phi_u - \phi_{u_c}$ de $u(t)$ par rapport à $u_c(t)$;
 - a₂- la phase initiale ϕ_{u_c} de $u_c(t)$.
- b- Sachant que l'amplitude U_{cm} de la tension $u_c(t)$ aux bornes du condensateur est

$$U_{cm} = \frac{I_m}{C \cdot 2\pi N_1}$$

déterminer la valeur de l'intensité maximale I_m .

En déduire la valeur de l'impédance Z du circuit.

c- Préciser, en le justifiant, si le circuit est capacitif, résistif ou inductif.

2- La **figure 7** de la page 5/5, à remplir par le candidat et à remettre avec sa copie, représente une construction de Fresnel inachevée des tensions correspondant au circuit étudié à la fréquence N_1 dont

l'équation différentielle s'écrit : $(R'+r)i + \frac{1}{C} \int i \cdot dt + L \frac{di}{dt} = u(t)$.

Soient \vec{OA} , \vec{AB} , \vec{BC} et \vec{OC} les vecteurs de Fresnel associés respectivement, aux tensions

$$(R'+r)i, \frac{1}{C} \int i \cdot dt, L \frac{di}{dt} \text{ et } u(t).$$

a- Compléter la construction de Fresnel relative aux tensions maximales à l'échelle 1cm pour 1V.

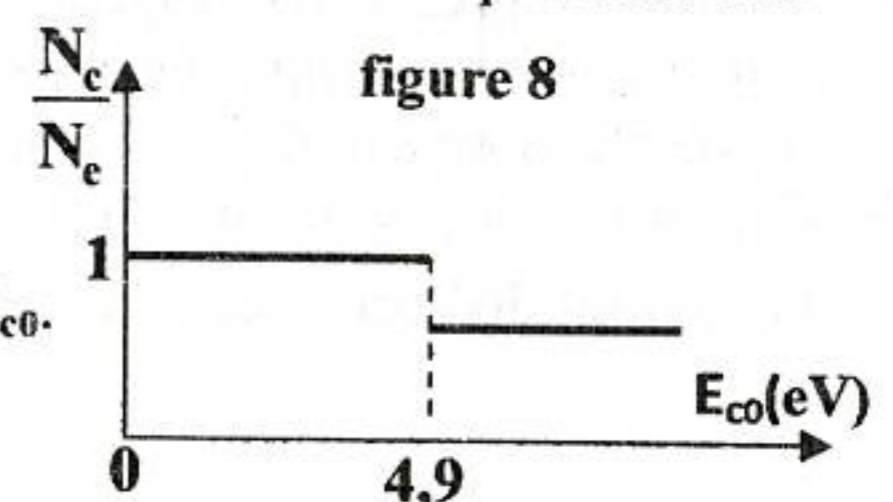
b- Déduire la valeur de l'inductance L de la bobine et celle de sa résistance r .

Exercice 2 (3 points)

On donne : $c = 3,00 \cdot 10^8 \text{ m.s}^{-1}$; $1\text{eV} = 1,60 \cdot 10^{-19} \text{ J}$ et $h = 6,62 \cdot 10^{-34} \text{ J.s}$.

L'expérience de Franck et Hertz consiste à bombarder des atomes de mercure dans leur état fondamental par un faisceau d'électrons. Le montage expérimental simplifié est constitué d'une enceinte, d'un canon à électrons et d'un analyseur. On désigne par N_e le nombre d'électrons émis par le canon pendant une seconde avec une énergie cinétique initiale E_{c0} et par N_c le nombre d'électrons qui arrivent à l'analyseur pendant une seconde et avec la même énergie cinétique E_{c0} .

La courbe de la **figure 8** traduit l'évolution du rapport $\frac{N_c}{N_e}$ en fonction de E_{c0} .



- 1- Interpréter les parties de la courbe qui correspondent respectivement aux énergies $E_{c0} < 4,9 \text{ eV}$ et $E_{c0} > 4,9 \text{ eV}$.
- 2- Préciser la conclusion tirée de l'expérience de Franck et Hertz.
- 3- Le schéma de la **figure 9** représente quelques niveaux n d'énergie de l'atome de mercure.
 - a- Préciser la valeur de n correspondant à l'état fondamental de l'atome de mercure et donner la valeur de son énergie.
 - b- En déduire la transition de l'atome de mercure au cours de l'expérience de Franck et Hertz.
 - c- Calculer la valeur de la longueur d'onde λ relative à cette transition.
- 4- L'atome de mercure est dans son état fondamental.
 - a- Déterminer la valeur limite de la fréquence ν_{limite} de la radiation incidente qui peut assurer l'ionisation de l'atome de mercure.
 - b- Parmi les deux radiations de fréquences respectives $\nu_1 = 2.10^{15} \text{ Hz}$ et $\nu_2 = 3.10^{15} \text{ Hz}$, préciser en le justifiant, celle qui convient pour ioniser l'atome de mercure.

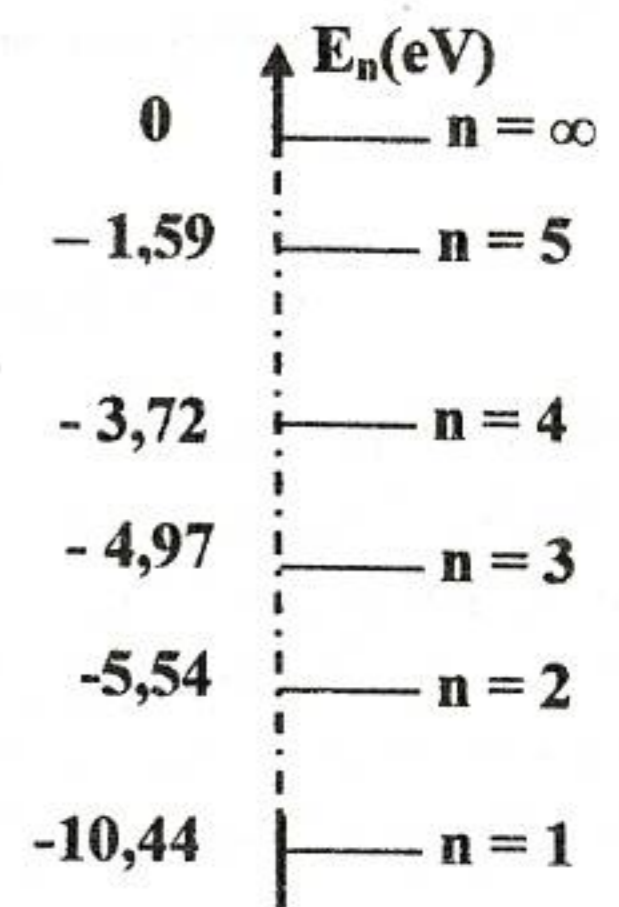


figure 9

Exercice 3 (2,5 points) Etude d'un document scientifique
Le polonium : un métal redoutable

« Le Polonium 210 ($^{210}_{84}\text{Po}$) est mille fois plus toxique que le plutonium et un million de fois plus que le cyanure : un seul centième de milligramme suffit à tuer en quelques semaines un homme de poids moyen; une dose évidemment invisible à l'œil nu, indétectable par la police ou les douanes.

Le Polonium 210 émet une radiation de type alpha (^4_2He) qui peut être arrêtée par une simple feuille de papier, ou quelques centimètres d'air. Ce Polonium perd la moitié de sa radioactivité tous les 138 jours, il doit avoir été récemment fabriqué par irradiation (bombardement par un neutron) du bismuth dans un réacteur nucléaire. Après l'ingestion du poison, il passe de l'estomac dans la circulation sanguine. Chaque atome de Polonium est alors porteur d'un projectile alpha expulsé à grande vitesse : de quoi littéralement griller toutes les cellules de l'organisme, les globules rouges en premier, et causer une mort dite "multifactorielle". Ce redoutable métal est pourtant présent dans la nature, produit en permanence par la désintégration de l'uranium. »

Extrait tiré de : «Nouvel Observateur 11-17 Janvier 2007» D'après Fabien Gruhier par adaptation.

Questions :

- 1- Le texte évoque deux transformations permettant d'obtenir le polonium 210.
 - a- Indiquer ces deux transformations.
 - b- Préciser pour chacune d'elles si elle est spontanée ou provoquée.
- 2- En se référant au texte, préciser le type de la radioactivité du polonium 210 et écrire son équation nucléaire sachant que le noyau fils obtenu est le plomb (Pb).
- 3- Définir la période radioactive d'un radioélément et donner sa valeur pour $^{210}_{84}\text{Po}$.
- 4- Indiquer l'origine de la toxicité du $^{210}_{84}\text{Po}$, qui est considéré comme métal redoutable.



Section : N° d'inscription : Série :
Nom et prénom :
Date et lieu de naissance :

Signatures des surveillants
.....
.....



Épreuve : sciences physiques (sciences expérimentales)

Page à remplir et à remettre avec la copie

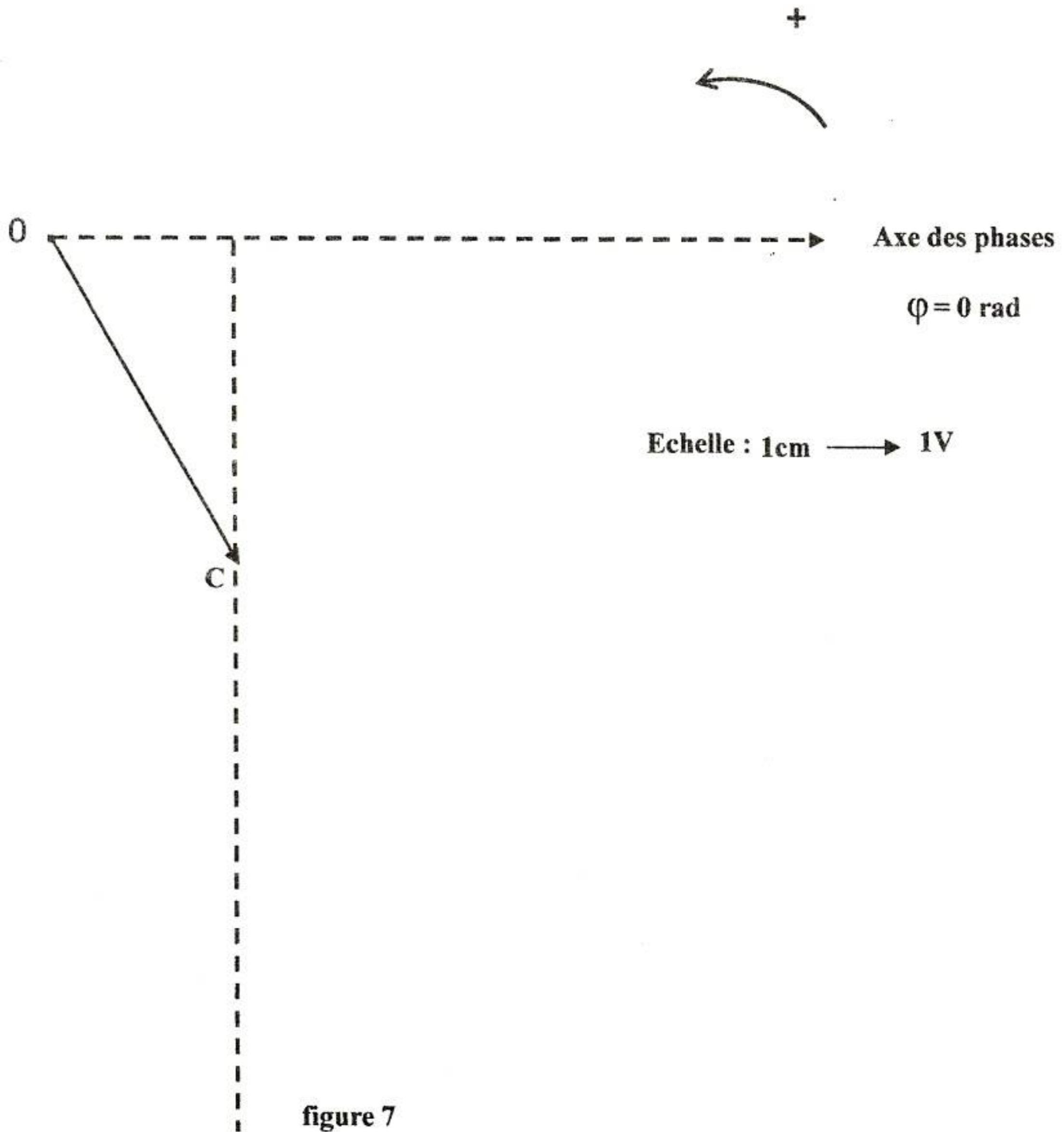


figure 7