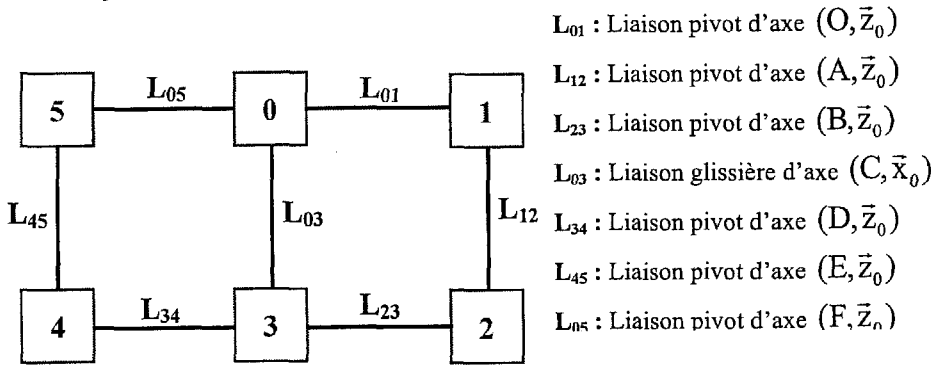


PARTIE A : MECANIQUE GENERALE

PREMIERE PARTIE : ETUDE DU MECANISME D'ENTRAINEMENT DE LA POMPE

A-1. ETUDE CINEMATIQUE

A-1-1. Graphe des liaisons



A-1-2. Les différentes matrices de passage sont données par :

$$\begin{cases} \bar{x}_1 = \cos\alpha \bar{x}_0 - \sin\alpha \bar{y}_0 \\ \bar{y}_1 = \sin\alpha \bar{x}_0 + \cos\alpha \bar{y}_0 \end{cases}$$

$$\Rightarrow [P]_0^1 = \begin{bmatrix} \cos\alpha & -\sin\alpha & 0 \\ \sin\alpha & \cos\alpha & 0 \\ 0 & 0 & 1 \end{bmatrix}$$

$$\begin{cases} \bar{x}_4 = \cos\theta \bar{x}_0 + \sin\theta \bar{y}_0 \\ \bar{y}_4 = -\sin\theta \bar{x}_0 + \cos\theta \bar{y}_0 \end{cases}$$

$$\Rightarrow [P]_0^4 = \begin{bmatrix} \cos\theta & \sin\theta & 0 \\ -\sin\theta & \cos\theta & 0 \\ 0 & 0 & 1 \end{bmatrix}$$

$$\begin{cases} \bar{x}_2 = \cos\beta \bar{x}_0 + \sin\beta \bar{y}_0 \\ \bar{y}_2 = -\sin\beta \bar{x}_0 + \cos\beta \bar{y}_0 \end{cases}$$

$$\Rightarrow [P]_0^2 = \begin{bmatrix} \cos\beta & \sin\beta & 0 \\ -\sin\beta & \cos\beta & 0 \\ 0 & 0 & 1 \end{bmatrix}$$

$$\begin{cases} \bar{x}_5 = \cos\varphi \bar{x}_0 - \sin\varphi \bar{y}_0 \\ \bar{y}_5 = \sin\varphi \bar{x}_0 + \cos\varphi \bar{y}_0 \end{cases}$$

$$\Rightarrow [P]_0^5 = \begin{bmatrix} \cos\varphi & -\sin\varphi & 0 \\ \sin\varphi & \cos\varphi & 0 \\ 0 & 0 & 1 \end{bmatrix}$$

A-1-3. La condition de fermeture de la chaîne cinématique (OABC) s'écrit :

$$\overline{OC} = \overline{OA} + \overline{AB} + \overline{BC}$$

Dans la base $B_0(\bar{x}_0, \bar{y}_0, \bar{z}_0)$, le système d'équations qui en découle s'écrit :

$$\begin{cases} a_1 \cos\alpha + a_2 \cos\beta = a_0 \\ -a_1 \sin\alpha + a_2 \sin\beta = \lambda - b_1 \end{cases} \quad \textcircled{1}$$

A-1-4. La condition de fermeture de la chaîne cinématique (CDEF) s'écrit :

$$\overline{CF} = \overline{CD} + \overline{DE} + \overline{EF}$$

Dans la base $\mathbf{B}_0(\bar{x}_0, \bar{y}_0, \bar{z}_0)$, le système d'équations qui en découle s'écrit :

$$\begin{cases} a_4 \cos \theta - a_5 \cos \varphi = 0 \\ a_4 \sin \theta + a_5 \sin \varphi = b_0 - \lambda \end{cases} \quad \textcircled{2}$$

A-1-5. Par définition, le torseur cinématique, au point \mathbf{O} , de l'excentrique [1] dans son mouvement par rapport au bâti [0] s'écrit :

$$\left\{ \mathbf{V}_{(1/0)} \right\}_O = \begin{Bmatrix} \bar{\Omega}(1/0) \\ \bar{V}(O \in 1/0) \end{Bmatrix}_O$$

..... $\bullet \bar{\Omega}(1/0) = -\dot{\alpha} \bar{z}_0$

..... $\bullet \bar{V}(O \in 1/0) = \bar{0}$

$$\Leftrightarrow \left\{ \mathbf{V}_{(1/0)} \right\}_O = \begin{Bmatrix} \begin{pmatrix} 0 \\ 0 \\ -\dot{\alpha} \end{pmatrix} \\ \begin{pmatrix} 0 \\ 0 \\ 0 \end{pmatrix} \end{Bmatrix}_{B_1}$$

A-1-6. Par définition, le torseur cinématique, au point \mathbf{A} , de la bielle [2] dans son mouvement par rapport au bâti [0] s'écrit :

$$\left\{ \mathbf{V}_{(2/0)} \right\}_A = \begin{Bmatrix} \bar{\Omega}(2/0) \\ \bar{V}(A \in 2/0) \end{Bmatrix}_A$$

..... $\bullet \bar{\Omega}(2/0) = \dot{\beta} \bar{z}_0$

..... $\bullet \bar{V}(A \in 2/0) = \bar{V}(A \in 2/1) + \bar{V}(A \in 1/0) = \bar{0} + \bar{V}(A \in 1/0)$

..... $\bullet \bar{V}(A \in 1/0) = \bar{V}(O \in 1/0) + \bar{\Omega}(1/0) \wedge \overline{OA} = -a_1 \dot{\alpha} \bar{y}_1$

$$\Leftrightarrow \left\{ \mathbf{V}_{(2/0)} \right\}_A = \begin{Bmatrix} \begin{pmatrix} 0 \\ 0 \\ \dot{\beta} \end{pmatrix} \\ \begin{pmatrix} 0 \\ -a_1 \dot{\alpha} \\ 0 \end{pmatrix} \end{Bmatrix}_{B_1}$$

A-1-7. Par définition, le torseur cinématique, au point \mathbf{D} , du piston [3] dans son mouvement par rapport au bâti [0] s'écrit :

$$\left\{ \mathbf{V}_{(3/0)} \right\}_D = \begin{Bmatrix} \bar{\Omega}(3/0) \\ \bar{V}(D \in 3/0) \end{Bmatrix}_D$$

..... $\bullet \bar{\Omega}(3/0) = \bar{0}$

..... $\bullet \bar{V}(D \in 3/0) = \left(\frac{d\overline{OD}}{dt} \right)_{/\mathcal{R}_0} = \left(\frac{d\overline{OC}}{dt} \right)_{/\mathcal{R}_0} + \left(\frac{d\overline{CD}}{dt} \right)_{/\mathcal{R}_0} = \bar{0} + \dot{\lambda} \bar{y}_0$

$$\Leftrightarrow \left\{ \mathbf{V}_{(3/0)} \right\}_D = \begin{Bmatrix} \begin{pmatrix} 0 \\ 0 \\ 0 \end{pmatrix} \\ \begin{pmatrix} 0 \\ \dot{\lambda} \\ 0 \end{pmatrix} \end{Bmatrix}_{B_0}$$

A-1-8. La condition cinématique au niveau de la liaison pivot, au point B, entre la bielle [2] et le piston [3] s'écrit :

$$\boxed{\vec{V}(B \in 3/2) = \vec{0}} \quad \Rightarrow \quad \boxed{\vec{V}(B \in 3/0) = \vec{V}(B \in 2/0)}$$

..... • $\vec{V}(B \in 2/0) = \vec{V}(A \in 2/0) + \vec{\Omega}(2/0) \wedge \overline{AB} = -a_1 \dot{\alpha} \vec{y}_1 + a_2 \dot{\beta} \vec{y}_2$

..... • $\vec{V}(B \in 3/0) = \vec{V}(D \in 3/0) + \vec{\Omega}(3/0) \wedge \overline{DB} = \dot{\lambda} \vec{y}_0$

Le système d'équations, projetées sur la base $\mathbf{B}_0(\vec{x}_0, \vec{y}_0, \vec{z}_0)$, qui en découle s'écrit :

$$\Leftrightarrow \begin{cases} a_1 \dot{\alpha} \text{Sin} \alpha + a_2 \dot{\beta} \text{Sin} \beta = 0 \\ -a_1 \dot{\alpha} \text{Cos} \alpha + a_2 \dot{\beta} \text{Cos} \beta = \dot{\lambda} \end{cases} \quad \textcircled{3}$$

A-1-9. Par définition, le torseur cinématique, au point D, de la bielle [4] dans son mouvement par rapport au bâti [0] s'écrit :

$$\left\{ \mathbf{V}_{(4/0)} \right\}_D = \begin{Bmatrix} \vec{\Omega}(4/0) \\ \vec{V}(D \in 4/0)_D \end{Bmatrix}$$

..... • $\vec{\Omega}(4/0) = \dot{\theta} \vec{z}_0$

..... • $\vec{V}(D \in 4/0) = \vec{V}(D \in 4/3) + \vec{V}(D \in 3/0) = \vec{0} + \vec{V}(D \in 3/0) = \dot{\lambda} \vec{y}_0$

$$\Leftrightarrow \left\{ \mathbf{V}_{(4/0)} \right\}_D = \begin{Bmatrix} \begin{pmatrix} 0 \\ 0 \\ \dot{\theta} \end{pmatrix} \\ \begin{pmatrix} 0 \\ \dot{\lambda} \\ 0 \end{pmatrix} \end{Bmatrix}_{\mathbf{B}_0}$$

A-1-10. Par définition, le torseur cinématique, au point F, du balancier [5] dans son mouvement par rapport au bâti [0] s'écrit :

$$\left\{ \mathbf{V}_{(5/0)} \right\}_F = \begin{Bmatrix} \vec{\Omega}(5/0) \\ \vec{V}(F \in 5/0)_F \end{Bmatrix}$$

..... • $\vec{\Omega}(5/0) = -\dot{\phi} \vec{z}_0$

..... • $\vec{V}(F \in 5/0) = \vec{0}$

$$\Leftrightarrow \left\{ \mathbf{V}_{(5/0)} \right\}_F = \begin{Bmatrix} \begin{pmatrix} 0 \\ 0 \\ -\dot{\phi} \end{pmatrix} \\ \begin{pmatrix} 0 \\ 0 \\ 0 \end{pmatrix} \end{Bmatrix}_F$$

A partir de ce torseur, on peut déterminer le vecteur vitesse $\vec{V}(M \in 5/0)$:

..... • $\vec{V}(M \in 5/0) = \vec{V}(F \in 5/0) + \vec{\Omega}(5/0) \wedge \overline{FM}$

..... • $= \vec{0} - \dot{\phi} \vec{z}_0 \wedge (-d \vec{u}) = d \dot{\phi} \vec{v}$

Dans la base $\mathbf{B}_{S1}(\vec{u}, \vec{y}_0, \vec{v})$: $\vec{V}(M \in 5/0) = d \dot{\phi} \vec{v}$

A-1-11. La condition cinématique au niveau de la liaison pivot, au point E, entre la biellette [4] et le balancier [5] s'écrit :

$$\vec{V}(E \in 4/5) = \vec{0}$$



$$\vec{V}(E \in 4/0) = \vec{V}(E \in 5/0)$$

$$\bullet \vec{V}(E \in 4/0) = \vec{V}(D \in 4/0) + \vec{\Omega}(4/0) \wedge \overline{DE} \dots\dots\dots$$

$$\vec{V}(D \in 4/0) = \vec{V}(D \in 4/3) + \vec{V}(D \in 3/0) = \vec{0} + \dot{\lambda} \vec{y}_0 \dots\dots\dots$$

$$\vec{V}(E \in 4/0) = \dot{\lambda} \vec{y}_0 + (\dot{\theta} \vec{z}_0) \wedge (a_4 \vec{x}_4) = \dot{\lambda} \vec{y}_0 + a_4 \dot{\theta} \vec{y}_4 \dots\dots\dots$$

$$\bullet \vec{V}(E \in 5/0) = \vec{V}(F \in 5/0) + \vec{\Omega}(5/0) \wedge \overline{FE} \dots\dots\dots$$

$$\vec{V}(E \in 5/0) = \vec{0} - (\dot{\phi} \vec{z}_0) \wedge (a_5 \vec{x}_5) = -a_5 \dot{\phi} \vec{y}_5 \dots\dots\dots$$

Le système d'équations, projetées sur la base $\mathbf{B}_0(\vec{x}_0, \vec{y}_0, \vec{z}_0)$, qui en découle s'écrit :

$$\Leftrightarrow \begin{cases} -a_4 \dot{\theta} \sin \theta + a_5 \dot{\phi} \sin \varphi = 0 \\ a_4 \dot{\theta} \cos \theta + a_5 \dot{\phi} \cos \varphi = -\dot{\lambda} \end{cases} \textcircled{4}$$

A-2. ETUDE CINÉTIQUE

A-2-1. Par définition, le torseur cinétique, au point O, de l'excentrique [1] dans son mouvement par rapport au bâti [0] s'écrit :

$$\left\{ \mathbf{C}_{(1/0)} \right\}_O = \begin{Bmatrix} \vec{R}_1(C) \\ \vec{\sigma}_O(1/0) \end{Bmatrix}_O$$

$$\bullet \vec{R}_1(C) = m_1 \vec{V}(O/0) = \vec{0} \dots\dots\dots$$

$$\bullet \vec{\sigma}_O(1/0) = \vec{J}_O(1, \vec{\Omega}(1/0)) = [I_O(1)]_{B_0} \vec{\Omega}(1/0) \text{ Car O est le centre d'inertie de [1]}$$

$$\text{Or l'axe est un axe principal d'inertie, alors : } [I_O(1)]_{B_0} = \begin{bmatrix} A_1 & -F_1 & 0 \\ -F_1 & B_1 & 0 \\ 0 & 0 & J \end{bmatrix}_{B_0}$$

$$\Rightarrow \vec{\sigma}_O(1/0) = -J \dot{\alpha} \vec{z}_0 \dots\dots\dots$$

$$\Leftrightarrow \left\{ \mathbf{C}_{(1/0)} \right\}_O = \begin{Bmatrix} \vec{0} \\ -J \dot{\alpha} \vec{z}_0 \end{Bmatrix}_O$$

A-2-2. Par définition, le torseur cinétique, au point D, du piston [3] dans son mouvement par rapport au bâti [0] s'écrit :

$$\left\{ \mathbf{C}_{(3/0)} \right\}_D = \begin{Bmatrix} \vec{R}_3(C) \\ \vec{\sigma}_D(3/0) \end{Bmatrix}_D$$

$$\bullet \vec{R}_3(C) = m \vec{V}(G_3/0) = m \vec{V}(G_3 \in 3/0) = m \vec{V}(D \in 3/0) = m \dot{\lambda} \vec{y}_0 \dots\dots\dots$$

$$\vec{V}(G_3 \in 3/0) = \vec{V}(D \in 3/0) \text{ Car [3] est solide en translation} \dots\dots\dots$$

..... • $\vec{\sigma}_D(3/0) = m \overline{DG_3} \wedge \vec{V}(G_3/0) + [I_D(3)]_{B_0} \vec{\Omega}(3/0) = \vec{0}$

..... $\overline{DG_3}$ et $\vec{V}(G_3/0)$ sont colinéaires et $\vec{\Omega}(3/0) = \vec{0}$

$$\Psi \left\{ \mathbf{C}_{(3/0)} \right\}_D = \begin{Bmatrix} m \lambda \vec{y}_0 \\ \vec{0} \end{Bmatrix}_D$$

A-2-3. Par définition, le torseur cinétique, au point F, du balancier [5] dans son

mouvement par rapport au bâti [0] s'écrit :
$$\left\{ \mathbf{C}_{(5/0)} \right\}_F = \begin{Bmatrix} \vec{R}_5(C) \\ \vec{\sigma}_F(5/0) \end{Bmatrix}_F$$

..... • $\vec{R}_5(C) = M \vec{V}(M/0) = M \vec{V}(M \in 5/0) = M d \dot{\phi} \vec{v}$

..... • $\vec{\sigma}_F(5/0) = \vec{\sigma}_M(5/0) + M \overline{FM} \wedge \vec{V}(M \in 5/0) = \vec{0} + M(-d\vec{u}) \wedge (d\dot{\phi}\vec{v}) = -M d^2 \dot{\phi} \vec{z}_0$

..... • $\vec{\sigma}_M(5/0) = \vec{0}$ Car masse ponctuelle en M

$$\Psi \left\{ \mathbf{C}_{(5/0)} \right\}_F = \begin{Bmatrix} M d \dot{\phi} \vec{v} \\ M d^2 \dot{\phi} \vec{z}_0 \end{Bmatrix}_F$$

A-2-4. L'expression de l'énergie cinétique d'un solide [S_i] dans son mouvement par

rapport au bâti [0] s'écrit :
$$E_c(S_i/0) = \frac{1}{2} \left\{ \mathbf{C}_{(S_i/0)} \right\}_x \left\{ \mathbf{V}_{(S_i/0)} \right\}_x$$
 Celle d'un

système {S} composé de n solides [S_i] s'écrit :
$$E_c(S/0) = \sum_{i=1}^n E_c(S_i/0)$$

En conséquence :

..... $E_c(S/0) = E_c(1/0) + E_c(2/0) + E_c(3/0) + E_c(4/0) + E_c(5/0)$

..... • $E_c(2/0) = E_c(4/0) = 0$ Car solides de masses négligeables

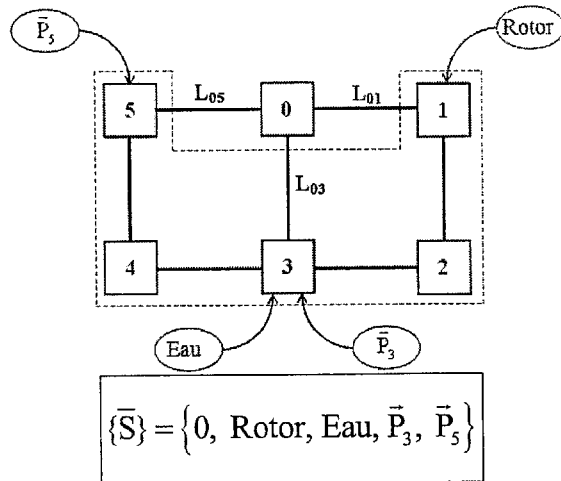
..... • $E_c(1/0) = \frac{1}{2} \left\{ \mathbf{C}_{(1/0)} \right\}_o \left\{ \mathbf{V}_{(1/0)} \right\}_o = \frac{1}{2} \begin{Bmatrix} \vec{0} \\ -J \dot{\alpha} \vec{z}_0 \end{Bmatrix}_o \begin{Bmatrix} -\dot{\alpha} \vec{z}_0 \\ \vec{0} \end{Bmatrix}_o = \frac{1}{2} J \dot{\alpha}^2$

..... • $E_c(3/0) = \frac{1}{2} \left\{ \mathbf{C}_{(3/0)} \right\}_D \left\{ \mathbf{V}_{(3/0)} \right\}_D = \frac{1}{2} \begin{Bmatrix} m \lambda \vec{y}_0 \\ \vec{0} \end{Bmatrix}_D \begin{Bmatrix} \vec{0} \\ \lambda \vec{y}_0 \end{Bmatrix}_D = \frac{1}{2} m \lambda^2$

..... • $E_c(5/0) = \frac{1}{2} \left\{ \mathbf{C}_{(5/0)} \right\}_F \left\{ \mathbf{V}_{(5/0)} \right\}_F = \frac{1}{2} \begin{Bmatrix} M d \dot{\phi} \vec{v} \\ -M d^2 \dot{\phi} \vec{z}_0 \end{Bmatrix}_o \begin{Bmatrix} -\dot{\phi} \vec{z}_0 \\ \vec{0} \end{Bmatrix}_o = \frac{1}{2} M d^2 \dot{\phi}^2$

$$\Psi E_c(S/0) = \frac{1}{2} (J \dot{\alpha}^2 + m \lambda^2 + M d^2 \dot{\phi}^2)$$

A-3-1. On isole le système $\{S\}=\{1, 2, 3, 4, 5\}$



A-3-2. Les torseurs des actions mécaniques extérieures, en leurs points d'application, dans la base $\mathbf{B}_0(\vec{x}_0, \vec{y}_0, \vec{z}_0)$, exercées sur le système $\{S\}=\{1, 2, 3, 4, 5\}$ sont :

$\left\{ \tau(0 \rightarrow 1) \right\}_O = \begin{Bmatrix} \begin{pmatrix} ..X_O.. \\ ..Y_O.. \\ ..0.. \end{pmatrix} \\ \begin{pmatrix} ..0.. \\ ..0.. \\ ..0.. \end{pmatrix} \end{Bmatrix}_{\mathbf{B}_0}$	$\left\{ \tau(...0... \rightarrow ...3..) \right\}_C = \begin{Bmatrix} \begin{pmatrix} ..X_C.. \\ ..0.. \\ ..0.. \end{pmatrix} \\ \begin{pmatrix} ..0.. \\ ..0.. \\ ..N_C.. \end{pmatrix} \end{Bmatrix}_C$
$\left\{ \tau(...0... \rightarrow ...5..) \right\}_F = \begin{Bmatrix} \begin{pmatrix} ..X_F.. \\ ..Y_F.. \\ ..0.. \end{pmatrix} \\ \begin{pmatrix} ..0.. \\ ..0.. \\ ..0.. \end{pmatrix} \end{Bmatrix}_F$	$\left\{ \tau(\text{Rotor} \rightarrow ...1..) \right\}_O = \begin{Bmatrix} \begin{pmatrix} ..0.. \\ ..0.. \\ ..0.. \end{pmatrix} \\ \begin{pmatrix} ..0.. \\ ..0.. \\ ..-C_m.. \end{pmatrix} \end{Bmatrix}_O$
$\left\{ \tau(..\bar{P}_3.. \rightarrow ...3..) \right\}_{G_3} = \begin{Bmatrix} \begin{pmatrix} ..0.. \\ -mg \\ ..0.. \end{pmatrix} \\ \begin{pmatrix} ..0.. \\ ..0.. \\ ..0.. \end{pmatrix} \end{Bmatrix}_{G_3}$	$\left\{ \tau(..\bar{P}_5.. \rightarrow ...5..) \right\}_M = \begin{Bmatrix} \begin{pmatrix} ..0.. \\ -Mg \\ ..0.. \end{pmatrix} \\ \begin{pmatrix} ..0.. \\ ..0.. \\ ..0.. \end{pmatrix} \end{Bmatrix}_M$
$\left\{ \tau(\text{Eau} \rightarrow ...3..) \right\}_H = \begin{Bmatrix} \begin{pmatrix} ..0.. \\ ..F_0.. \\ ..0.. \end{pmatrix} \\ \begin{pmatrix} ..0.. \\ ..0.. \\ ..0.. \end{pmatrix} \end{Bmatrix}_H$	

A-3-3. L'expression de la puissance développée par l'action d'un solide $[S_i]$ sur un solide $[S_j]$ dans son mouvement par rapport au bâti $[0]$ est :

$$P(S_i \rightarrow S_j/0) = \left\{ \tau(S_i \rightarrow S_j) \right\}_x \left\{ \mathbf{V}(S_j/0) \right\}_x$$

..... • $P(0 \rightarrow 1/0) = P(0 \rightarrow 3/0) = P(0 \rightarrow 5/0) = 0$ Car liaisons parfaites.....

..... • $P(\text{Rotor} \rightarrow 1/0) = \begin{Bmatrix} \vec{0} \\ -C_m \vec{z}_0 \end{Bmatrix}_O \begin{Bmatrix} -\dot{\alpha} \vec{z}_0 \\ \vec{0} \end{Bmatrix}_O = C_m \dot{\alpha}$

$$\dots \cdot P(\bar{P}_3 \rightarrow 3/0) = \left\{ \begin{matrix} -m g \bar{y}_0 \\ \bar{0} \end{matrix} \right\}_{G_3} \left\{ \begin{matrix} \bar{0} \\ \lambda \bar{y}_0 \end{matrix} \right\}_{G_3} = -m g \dot{\lambda} \dots$$

$$\dots \cdot P(\bar{P}_5 \rightarrow 5/0) = \left\{ \begin{matrix} -M g \bar{y}_0 \\ \bar{0} \end{matrix} \right\}_M \left\{ \begin{matrix} \bar{0} \\ d \dot{\phi} \bar{v} \end{matrix} \right\}_M = -M g d \dot{\phi} \text{Cos}(\phi - \psi) \dots$$

$$\Psi P(\bar{S} \rightarrow S/0) = C_m \dot{\alpha} - m g \dot{\lambda} - M g d \dot{\phi} \text{Cos}(\phi - \psi)$$

A-3-4. Le théorème de l'énergie cinétique appliqué à un système {S} composé de n solides [S_i] dans son mouvement par rapport au bâti [0] est :

$$\Psi \frac{dE_c(S/0)}{dt} = P_{int} + P(\bar{S} \rightarrow S/0)$$

$$\dots \cdot P_{int} = \sum_{\substack{i,j=1 \\ i < j}}^5 P(i \leftrightarrow j) = P(1 \leftrightarrow 2) + P(2 \leftrightarrow 3) + P(3 \leftrightarrow 4) + P(4 \leftrightarrow 5) = 0 \text{ Car liaisons parfaites..}$$

$$\dots \cdot \frac{dE_c(S/0)}{dt} = J \dot{\alpha} \ddot{\alpha} + m \lambda \ddot{\lambda} + M d^2 \dot{\phi} \ddot{\phi} \dots$$

$$\dots \cdot P(\bar{S} \rightarrow S/0) = C_m \dot{\alpha} - m g \dot{\lambda} - M g d \dot{\phi} \text{Cos}(\phi - \psi) \dots$$

L'équation qui découle de l'application du théorème de l'énergie cinétique appliqué au système {S}={1, 2, 3, 4, 5} dans son mouvement par rapport au bâti [0] est :

$$\Psi J \dot{\alpha} \ddot{\alpha} + m \lambda \ddot{\lambda} + M d^2 \dot{\phi} \ddot{\phi} = C_m \dot{\alpha} - m g \dot{\lambda} - M g d \dot{\phi} \text{Cos}(\phi - \psi)$$

DEUXIEME PARTIE : ETUDE DES ACTIONS MECANQUES TRANSMISSIBLES SUR LE MAT

A-4-1. Les torseurs des actions mécaniques transmissibles, aux points O₁ et O₂, au niveau des liaisons entre la pale et le mât sont :

$$\left\{ \tau_1(\text{mât} \rightarrow \text{pale}) \right\}_{O_1} = \left\{ \begin{matrix} X_1 \\ ..Y_1.. \\ 0 \end{matrix} \right\}_{B_r} \left\{ \begin{matrix} ..0.. \\ ..0.. \\ 0 \end{matrix} \right\}_{B_r} \quad \left\{ \tau_2(\text{mât} \rightarrow \text{pale}) \right\}_{O_2} = \left\{ \begin{matrix} X_2 \\ ..Y_2.. \\ Z_2 \end{matrix} \right\}_{B_r} \left\{ \begin{matrix} ..0.. \\ ..0.. \\ 0 \end{matrix} \right\}_{B_r}$$

$$\dots \bar{M}_{2_{O_1}}(\text{mât} \rightarrow \text{pale}) = \bar{M}_{2_{O_2}}(\text{mât} \rightarrow \text{pale}) + \bar{R}_2(\text{mât} \rightarrow \text{pale}) \wedge \overline{O_2 O_1} \dots$$

$$\dots = \begin{pmatrix} 0 \\ 0 \\ 0 \end{pmatrix}_{B_r} + \begin{pmatrix} X_2 \\ Y_2 \\ Z_2 \end{pmatrix}_{B_r} \wedge \begin{pmatrix} 0 \\ 0 \\ -2\pi a \end{pmatrix}_{B_r} = \begin{pmatrix} -2\pi a Y_2 \\ 2\pi a X_2 \\ 0 \end{pmatrix}_{B_r} \dots$$

$$\Psi \left\{ \tau(\text{mât} \rightarrow \text{pale}) \right\}_{O_1} = \left\{ \begin{matrix} ..X_1 + X_2.. \\ ..Y_1 + Y_2.. \\ ..Z_2.. \end{matrix} \right\}_{B_r} \left\{ \begin{matrix} ..-2\pi a Y_2.. \\ ..2\pi a X_2.. \\ ..0.. \end{matrix} \right\}_{B_r}$$



A-4-2. La résultante \vec{S} de la charge qui s'exerce sur la pale \vec{R} (charge \rightarrow pale) est définie par :

$$\vec{S} = \int_{P \in \text{Pale}} \vec{f}_p(\text{charge} \rightarrow \text{pale}) d\ell$$

..... • $d\ell = \sqrt{\left(\frac{dr}{d\zeta}\right)^2 + \left(\frac{dy}{d\zeta}\right)^2} = a \sqrt{\sin^2 \zeta + (1 - \cos \zeta)^2} = 2 a \sin \frac{\zeta}{2}$

..... • $\vec{f}_p(\text{charge} \rightarrow \text{pale}) = \gamma(r(\zeta) - a) \vec{U}_r = -\gamma a \cos \zeta \vec{U}_r$

..... • $\vec{S} = -2 a^2 \gamma \left(\int_0^{2\pi} \sin \frac{\zeta}{2} \cos \zeta d\zeta \right) \vec{U}_r$

..... • $\int_0^{2\pi} \sin \frac{\zeta}{2} \cos \zeta d\zeta = \frac{-4}{3}$

..... • $\vec{S} = \frac{2 \gamma R^2}{3} \vec{U}_r$

$$\boxplus \vec{S} = \frac{2 \gamma R^2}{3} \vec{U}_r$$

A-4-3. Le torseur de l'action mécanique de la charge qui s'exerce, au point O_1 , sur la

pale est défini par : $\left\{ \tau(\text{charge} \rightarrow \text{pale}) \right\}_{O_1} = \left\{ \begin{matrix} \vec{S} \\ \vec{M}_{O_1}(\text{charge} \rightarrow \text{pale}) \end{matrix} \right\}_{O_1}^{\mathcal{B}_r}$

Où : $\vec{M}_{O_1}(\text{charge} \rightarrow \text{pale}) = \int_{P \in \text{Pale}} \overline{O_1 P} \wedge \vec{f}_p(\text{charge} \rightarrow \text{pale}) d\ell$

..... • $\overline{O_1 P} = r(\zeta) \vec{U}_r + y(\zeta) \vec{y}_0$

..... • $\overline{O_1 P} \wedge \vec{f}_p(\text{charge} \rightarrow \text{pale}) = \gamma(r(\zeta) - a) y(\zeta) \vec{V}_r = -\gamma a^2 \cos \zeta (\zeta - \sin \zeta) \vec{V}_r$

..... • $\vec{M}_{O_1}(\text{charge} \rightarrow \text{pale}) = -a^2 \gamma \left(\int_0^{2\pi} \sin \frac{\zeta}{2} \cos \zeta (\zeta - \sin \zeta) d\zeta \right) \vec{V}_r$

..... • $\int_0^{2\pi} \sin \frac{\zeta}{2} \cos \zeta (\zeta - \sin \zeta) d\zeta = \frac{-4\pi}{3}$

..... • $\vec{M}_{O_1}(\text{charge} \rightarrow \text{pale}) = \frac{\pi \gamma R^3}{3} \vec{V}_r$

$$\boxplus \left\{ \tau(\text{charge} \rightarrow \text{pale}) \right\}_{O_1} = \left\{ \begin{matrix} \left(\frac{2 \gamma R^2}{3} \right) \\ \dots 0 \dots \\ \dots 0 \dots \\ \dots 0 \dots \end{matrix} \right\}_{O_1}^{\mathcal{B}_r} \left\{ \begin{matrix} \dots 0 \dots \\ \dots \frac{\pi \gamma R^3}{3} \dots \\ \dots 0 \dots \end{matrix} \right\}_{O_1}$$

A-4-4. Le torseur des actions mécaniques extérieures exercées sur la pale est :

$$\left\{ \tau(\overline{\text{pale}} \rightarrow \text{pale}) \right\}_{O_1} = \left\{ \begin{array}{l} \dots X_1 + X_2 + \frac{2 \gamma R^2}{3} \dots \\ \dots Y_1 + Y_2 \dots \\ \dots Z_2 \dots \end{array} \right\}_{O_1} \left\{ \begin{array}{l} \dots -\pi R Y_2 \dots \\ \dots \pi R X_2 + \frac{\pi \gamma R^3}{3} \dots \\ \dots 0 \dots \end{array} \right\}_{O_1}^{B_r}$$

Le Principe Fondamental de la Statique (PFS) appliqué, au point O_1 , à la pale s'écrit :

$$\left\{ \tau(\overline{\text{pale}} \rightarrow \text{pale}) \right\}_{O_1} = \{0\}$$

→ Les expressions des inconnues des torseurs statiques équivalents au niveau des liaisons sont données par :

$\dots Y_1 = 0 \dots$	$\dots Y_2 = 0 \dots$	$\dots Z_2 = 0 \dots$
$\dots X_1 = -\frac{\gamma R^2}{3} \dots$	$\dots X_2 = -\frac{\gamma R^2}{3} \dots$	

PARTIE B : AUTOMATIQUE

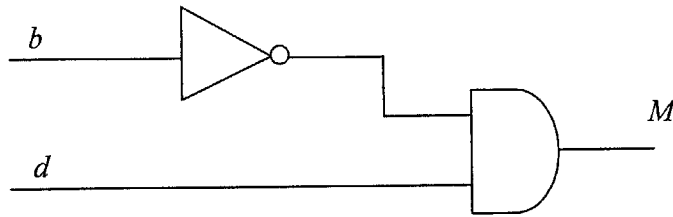
B-1-1.

- Si $d=0$ alors $M=0$, indépendamment de a et b .
- Si $d=1$ alors on a la table de vérité suivante :

a	b	M
0	0	1
0	1	1
1	0	-
1	1	0

$$\Rightarrow M = \bar{b}.d$$

B-1-2.



B-2-1-1.

$$K_1 = \frac{v}{\Omega} = \frac{0.01}{100} = 10^{-4} \text{ m / rad}$$

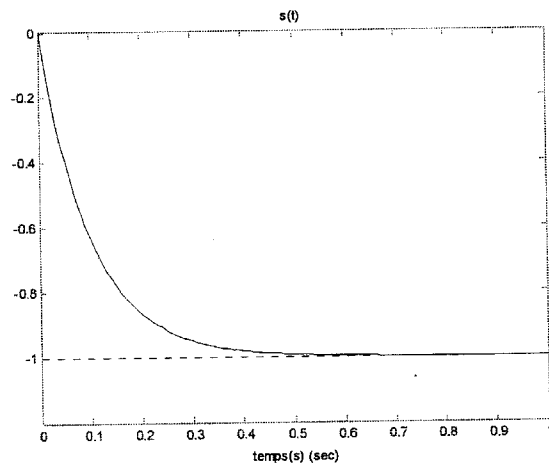
B-2-1-2.

$$G_1(p) = \frac{K_m}{1 + \tau_m p} \text{ et } G_2(p) = \frac{-1}{K_2 p}$$

$$G(p) = \frac{-K_1 K_m}{K_2 p (1 + \tau_m p)} = \frac{-1}{0.1 p^2 + p}$$

B-2-1-3.

$$S(p) = \frac{-1}{p} + \frac{0.1}{0.1 p + 1} \text{ donc } s(t) = -1 + e^{-10t}$$



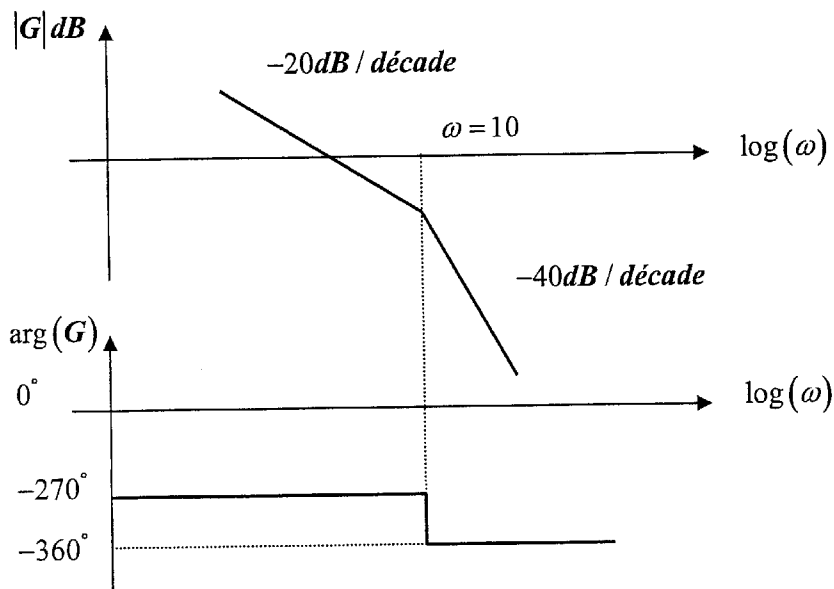
B-2-1-4.

$$G(p) = \frac{-1}{p(1+0.1p)}$$

$$|-1|_{dB} = 0dB, \arg(-1) = -180^\circ, \forall \omega.$$

$$\left| \frac{1}{p} \right|_{dB} = -20dB / \text{décade}, \arg\left(\frac{1}{p}\right) = -90^\circ, \forall \omega.$$

$$\left| \frac{1}{1+0.1p} \right|_{dB} = \begin{cases} 0dB / \text{décade} & \text{si } \omega \leq 10 \\ -20dB / \text{décade} & \text{si } \omega > 10 \end{cases}, \arg\left(\frac{1}{0.1p+1}\right) = \begin{cases} 0^\circ & \text{si } \omega \leq 10 \\ -90^\circ & \text{si } \omega > 10 \end{cases}$$



B-2-2-1.

$$\frac{S(p)}{S_c(p)} = \frac{K_p G(p)}{1 + K_p K_3 G(p)} = \frac{-10K_p}{p^2 + 10p - 100K_p}$$

B-2-2-2.

Le système est de classe 1 (présence d'un intégrateur dans la chaîne d'action d'où l'erreur statique de position est nulle).

B-2-2-3.

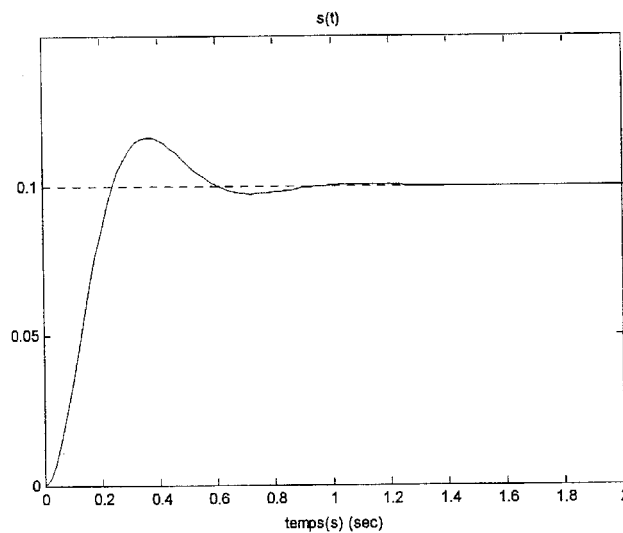
Le système en boucle fermée est du second ordre donc tous les coefficients du dénominateur doivent être du même signe \Rightarrow le système est donc stable en boucle fermée ssi $K_p < 0$.

B-2-2-4.

$$S(p) = \frac{10}{p^2 + 10p + 100} \times \frac{1}{p}$$

$$\begin{cases} \xi = \frac{1}{2} \\ \omega_n = 10 \text{ rad / s} \\ \omega_p = 8.66 \text{ rad / s} \end{cases}$$

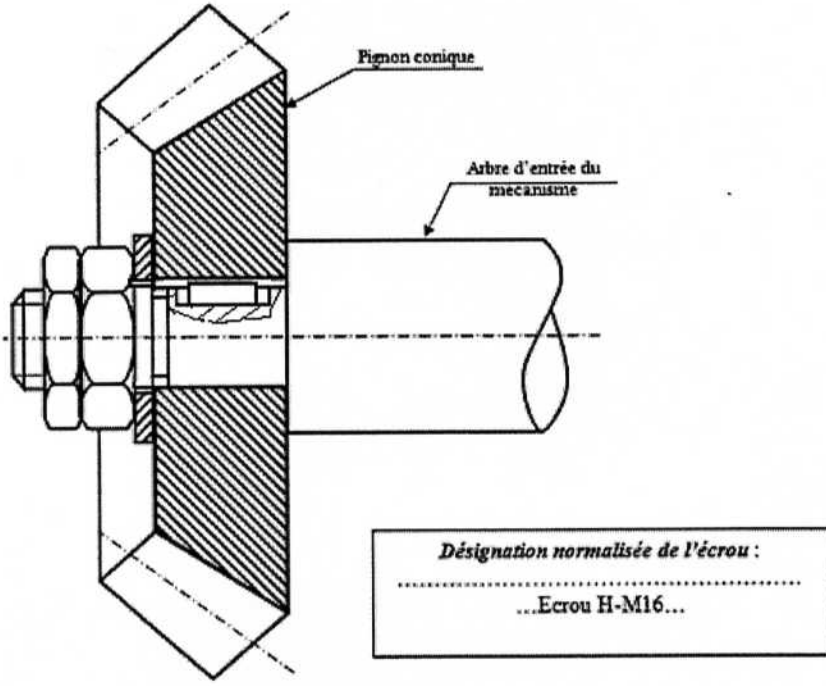
$$s(t) = 0.1 \left[1 - 0.577 e^{-5t} \sin \left(8.66t + \frac{\pi}{3} \right) \right]$$

**B-2-2-5.**

$$G(j\omega) \frac{-10K_p}{-0.1\omega^2 + j\omega} \Rightarrow \arg(G(j\omega_1)) = \arctan \left(\frac{1}{0.1\omega_1} \right) \Rightarrow \omega_1 = \frac{1}{0.1 \tan(-135^\circ)} = 10 \text{ rad / s}$$

$$\left| \frac{10K_p}{-0.1\omega_1^2 + j\omega_1} \right| = 1 \Rightarrow K_p = -1.414.$$

C-1- Etude de conception : Montage de la liaison encastrement



C-2- Etude graphique : Perspective cavalière

