

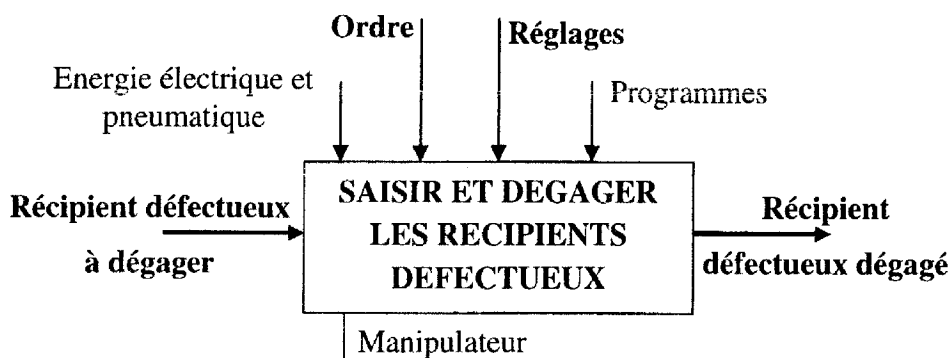
V.F  


# DOSSIER DOCUMENT REPONSES

- ✓ Ce dossier comporte 9 pages numérotées de 1 à 9 :
  - Partie A – Analyse fonctionnelle : Page 1;
  - Partie B – Mécanique : Pages 1 à 4 ;
  - Partie C – Automatique : Pages 5 à 9 ;
  
- ✓ Un seul dossier document réponses est fourni au candidat et doit être rendu, en totalité, même sans réponses à la fin de l'épreuve.
  
- ✓ Le renouvellement de ce dossier est interdit.

## PARTIE A - ANALYSE FONCTIONNELLE

A.1. Compléter l'actigramme niveau A-0 du manipulateur.



A.2. Indiquer pour chacun des actionneurs utilisés dans ce manipulateur, la fonction principale (FP), la matière d'œuvre entrante (MOE), la matière d'œuvre sortante (MOS) et les données de contrôle (DC):

Actionneur	FP	MOE	MOS	DC
Vérin électrique	Transformer l'W.E en W.M	Energie électrique	Energie mécanique	Présence de l'énergie élect.
Moteur électrique	Transformer l'W.E en W.M	Energie électrique	Energie mécanique de rotation	Présence de l'énergie élect.
Vérin pneumatique linéaire	Transformer l'W.P en W.M	Energie Pneumatique	Energie mécanique de translation	Présence de l'énergie pneum.

## PARTIE B - MECANIQUE

B.1. Etude géométrique :

B.1.1. Ecrire les équations scalaires qui traduisent la fermeture géométrique de la chaîne 0-1-2-3-4-0.

.....  $\vec{OO} = \vec{OC} + \vec{CB} + \vec{BA} + \vec{AO} = \vec{0}$  .....

.....  $l_2 \cos \alpha - l_3 \sin \beta + l_4 \sin \theta$  ..... = ... 0 ... (1)

.....  $l_2 \sin \alpha + l_3 \cos \beta + l_4 \cos \theta$  ..... = ...  $\lambda$  ... (2)

B.1.2. Pour  $\alpha = \frac{\pi}{2}$ , Exprimer  $\beta$  et  $\theta$  en fonction de  $\lambda$ .

... Théorème de Pythagore ou à partir des équations (1) et (2) .....

.....  $l_3^2 = l_4^2 + (\lambda - l_2)^2 - 2l_4(\lambda - l_2)\cos\theta$  .....

.....  $l_4^2 = l_3^2 + (\lambda - l_2)^2 - 2l_3(\lambda - l_2)\cos\beta$  .....

$$\cos \beta = \dots\dots\dots \frac{l_3^2 + (\lambda - l_2)^2 - l_4^2}{2l_3(\lambda - l_2)} \dots\dots\dots$$

$$\cos \theta = \dots\dots\dots \frac{l_4^2 + (\lambda - l_2)^2 - l_3^2}{2l_4(\lambda - l_2)} \dots\dots\dots$$



**B.2. Etude cinématique :**

**B.2.1.** Déterminer les torseurs cinématiques qui représentent :

a. le mouvement de (1) par rapport à (0) au point C ;

$$\{\vartheta(1/0)\} = \left\{ \begin{array}{c} \dots \vec{0} \dots \\ \dots - \dot{\lambda} \vec{y}_0 \dots \end{array} \right\}_C$$

b. le mouvement de (2) par rapport à (0) au point C ;

$$\{\vartheta(2/0)\} = \left\{ \begin{array}{c} \dots \dot{\alpha} \vec{z}_0 \dots \\ \dots - \dot{\lambda} \vec{y}_0 \dots \end{array} \right\}_C$$

c. le mouvement de (3) par rapport à (0) au point B ;

$$\{\vartheta(3/0)\} = \left\{ \begin{array}{c} \dots \dot{\beta} \vec{z}_0 \dots \\ \dots - \dot{\lambda} \vec{y}_0 + l_2 \dot{\alpha} \vec{y}_2 \dots \end{array} \right\}_B$$

d. le mouvement de (4) par rapport à (0) au point O ;

$$\{\vartheta(4/0)\} = \left\{ \begin{array}{c} \dots - \dot{\theta} \vec{z}_0 \dots \\ \dots \vec{0} \dots \end{array} \right\}_O$$

**B.2.2.** Exprimer, dans la base  $B_0$  du repère  $R_0$ , le vecteur vitesse du point A appartenant à (4) en mouvement par rapport à (0).

$$\vec{V}(A \in 4/0) = \vec{V}(O \in 4/0) + \vec{\Omega}(4/0) \wedge \vec{OA}$$

$$\vec{V}(A \in 4/0) = \left. \begin{array}{l} \dots - l_4 \dot{\theta} \cos \theta \dots \\ \dots l_4 \dot{\theta} \sin \theta \dots \\ \dots 0 \dots \end{array} \right|_{B_0}$$

**B.2.3.** Exprimer, dans la base  $B_0$  du repère  $R_0$ , le vecteur vitesse du point A appartenant à (3) en mouvement par rapport à (0). Les composantes seront exprimées en fonction de  $\lambda$ ,  $\alpha$ ,  $\beta$  et de leurs dérivées.

$$\vec{V}(A \in 3/0) = \vec{V}(B \in 3/0) + \vec{\Omega}(3/0) \wedge \vec{BA}$$

$$\vec{V}(A \in 3/0) = \left. \begin{array}{l} \dots - l_2 \dot{\alpha} \sin \alpha - l_3 \dot{\beta} \cos \beta \dots \\ \dots l_2 \dot{\alpha} \cos \alpha - l_3 \dot{\beta} \sin \beta - \dot{\lambda} \dots \\ \dots 0 \dots \end{array} \right|_{B_0}$$

**B.2.4.** En se basant sur la composition de mouvement, déduire deux relations scalaires entre  $\dot{\lambda}$ ,  $\dot{\alpha}$ ,  $\dot{\beta}$  et  $\dot{\theta}$  (on peut vérifier qu'il s'agit de la dérivée temporelle des équations (1) et (2) de la question B.1.1).

$$\vec{V}(A \in 3/0) = \vec{V}(A \in 4/0)$$

$$\dots l_4 \dot{\theta} \cos \theta - l_2 \dot{\alpha} \sin \alpha - l_3 \dot{\beta} \cos \beta \dots = \dots 0 \dots$$

$$\dots l_2 \dot{\alpha} \cos \alpha - l_3 \dot{\beta} \sin \beta - l_4 \dot{\theta} \sin \theta \dots = \dots \dot{\lambda} \dots$$

**B.3. Géométrie des masses :** Voir figure B.2**B.3.1.** Déterminer la position du centre d'inertie G de l'équerre (2) .

$$\dots\dots M\vec{CG} = M_{T_1}\vec{CG}_{T_1} + M_{T_2}\vec{CG}_{T_2} \dots\dots \boxed{\vec{CG} = \dots\dots \frac{1}{4}l_2(\vec{x}_2 + \vec{y}_2) \dots\dots}$$

**B.3.2.** Déterminer le moment d'inertie de l'équerre (2) par rapport à l'axe  $(C, \vec{z}_0)$  .

$$\dots\dots I_{C\vec{z}_0}(2) = I_{C\vec{z}_0}(T_1) + I_{C\vec{z}_0}(T_2) \dots\dots \boxed{I_{C\vec{z}_0}(2) = \dots\dots \frac{1}{3}Ml_2^2 \dots\dots}$$

**B.3.3.** On considère le système (S) composé de l'équerre (2) et d'une masse ponctuelle **m** concentrée en un point E. Déterminer les coordonnées de E pour que le centre d'inertie  $G_S$  de (S) soit confondu avec le point C :  $\vec{CG}_S = \vec{0}$  .

$$\dots\dots M\vec{CG} + m\vec{CE} = \vec{0} \dots\dots \boxed{\vec{CE} = \dots\dots -\frac{Ml_2}{4m}(\vec{x}_2 + \vec{y}_2) \dots\dots}$$

**B.3.4.** On pose  $\vec{CE} = X_E\vec{x}_2 + Y_E\vec{y}_2$ . Déterminer le moment d'inertie de (S) par rapport à l'axe  $(C, \vec{z}_0)$  .

$$\dots\dots I_{C\vec{z}_0}(S) = I_{C\vec{z}_0}(2) + md^2 \dots\dots \boxed{I_{C\vec{z}_0}(S) = \dots\dots \frac{1}{3}Ml_2^2 + m(X_E^2 + Y_E^2) \dots\dots}$$

$$\dots\dots \text{avec } d = \text{dist}(E, C\vec{z}_0) = \sqrt{X_E^2 + Y_E^2} \dots\dots$$

**B.4. Etude Dynamique :****B.4.1.** Faire le bilan des actions mécaniques extérieures exercées sur le coulisseau (1). En déduire, dans la base  $B_0$  du repère  $R_0$ , le torseur associé à ces actions au point C :  $\{\mathcal{J}(\bar{1} \rightarrow 1)\}_C$  .

$$\triangleright \text{Action du (VL) sur (1): } \{\mathcal{J}(VL \rightarrow 1)\} = \begin{Bmatrix} 0 & 0 \\ F & 0 \\ 0 & 0 \end{Bmatrix}_D = \begin{Bmatrix} 0 & 0 \\ F & 0 \\ 0 & aF \end{Bmatrix}_C \dots\dots$$

$$\triangleright \text{Action du (0) sur (1): } \{\mathcal{J}(0 \rightarrow 1)\} = \begin{Bmatrix} X_D & L_D \\ 0 & M_D \\ Z_D & N_D \end{Bmatrix}_D = \begin{Bmatrix} X_D & L_D + \lambda Z_D \\ 0 & M_D - aZ_D \\ Z_D & N_D - \lambda X_D \end{Bmatrix}_C \dots\dots$$

$$\triangleright \text{Action du (2) sur (1): } \{\mathcal{J}(2 \rightarrow 1)\} = \begin{Bmatrix} X_C & L_C \\ Y_C & M_C \\ Z_C & 0 \end{Bmatrix}_C \quad \boxed{\{\mathcal{J}(\bar{1} \rightarrow 1)\} = \begin{Bmatrix} X_C + X_D & L_C + L_D + \lambda Z_D \\ Y_C + F & M_C + M_D - aZ_D \\ Z_C + Z_D & N_D - \lambda X_D + aF \end{Bmatrix}_C}$$

**B.4.2.** Ecrire les équations scalaires qui découlent du PFD appliqué à (1) en mouvement par rapport à  $R_0$  (On rappelle que (1) est de masse négligeable).

$$\begin{cases} X_C + X_D & = 0 & (1) \\ Y_C + F & = 0 & (2) \\ Z_C + Z_D & = 0 & (3) \end{cases} \quad \begin{cases} L_C + L_D + \lambda Z_D & = 0 & (4) \\ M_C + M_D - aZ_D & = 0 & (5) \\ N_D - \lambda X_D + aF & = 0 & (6) \end{cases}$$

**B.4.3.** Exprimer, dans la base  $B_0$  du repère  $R_0$ , le torseur cinétique de (2) par rapport à (0) au point C.

$$\begin{aligned} \vec{Q}(2/0) &= M\vec{V}(G \in 2/0) = M(-\dot{\lambda}\vec{y}_0 + \frac{l_2}{4}\dot{\alpha}(\vec{y}_2 - \vec{x}_2)) \dots\dots\dots \\ \vec{\delta}_C(2/0) &= [I_C(2)].\vec{\Omega}(2/0) + M\vec{C}\vec{G} \wedge \vec{V}(C \in 2/0) \dots\dots\dots \\ Q_x &= -M\frac{l_2}{4}\dot{\alpha}(C\alpha + S\alpha), Q_y = M\frac{l_2}{4}\dot{\alpha}(C\alpha - S\alpha) - M\dot{\lambda} \text{ et } \sigma_z = I\dot{\alpha} - \frac{Ml_2}{4}\dot{\lambda}(C\alpha - S\alpha) \dots\dots\dots \end{aligned}$$

$$\{\mathcal{C}(2/0)\} = \begin{Bmatrix} Q_x\vec{x}_0 + Q_y\vec{y}_0 \\ \sigma_z\vec{z}_0 \end{Bmatrix}_C$$

**B.4.4.** Exprimer, dans la base  $B_0$  du repère  $R_0$ , le torseur dynamique de (2) par rapport à (0) au point C.

$$\begin{aligned} \vec{K}(2/0) &= M\vec{\Gamma}(G \in 2/0) = \frac{d\vec{Q}(2/0)}{dt} \Big|_{R_0} \dots\dots\dots \\ \vec{\delta}_C(2/0) &= \frac{d\vec{\delta}_C(2/0)}{dt} \Big|_{R_0} + M\vec{V}(C/0) \wedge \vec{V}(G/0) = \left(I\ddot{\alpha} - \frac{Ml_2}{4}\dot{\lambda}(C\alpha - S\alpha)\right)\vec{z}_0 \dots\dots\dots \\ K_x &= -M\frac{l_2}{4}(\ddot{\alpha}(C\alpha + S\alpha) + \dot{\alpha}^2(C\alpha - S\alpha)), K_y = M\left[\frac{l_2}{4}(\ddot{\alpha}(C\alpha - S\alpha) - \dot{\alpha}^2(C\alpha + S\alpha) - \dot{\lambda})\right] \dots\dots\dots \end{aligned}$$

$$\{\mathcal{D}(2/0)\} = \begin{Bmatrix} K_x\vec{x}_0 + K_y\vec{y}_0 \\ \delta_z\vec{z}_0 \end{Bmatrix}_C$$

**B.4.5.** L'action de (3) sur (2) au point B est définie par  $\vec{R}(3 \rightarrow 2) = X_B\vec{x}_0 + Y_B\vec{y}_0$ . Montrer, en se basant sur l'équilibre statique de (3), que  $X_B = -Y_B \cdot \tan\beta$ .

.....(3) est en équilibre statique sous l'effet de deux actions appliquées en A et en B ; elles sont alors égales, opposées et portées par la droite (A, B) ..... donc  $\tan\beta = -\frac{X_B}{Y_B}$  .....

**B.4.6.** Faire le bilan des actions mécaniques extérieures exercées sur l'équerre (2). En déduire, dans la base du repère  $R_0$ , le torseur associé à ces actions au point C :  $\{\mathcal{J}(\bar{2} \rightarrow 2)\}_C$ .

$$\begin{aligned} \triangleright \{\mathcal{J}(3 \rightarrow 2)\} &= \begin{Bmatrix} X_B & 0 \\ Y_B & 0 \\ 0 & 0 \end{Bmatrix}_B = \begin{Bmatrix} X_B & 0 \\ Y_B & 0 \\ 0 & l_2(Y_B \cos\alpha - X_B \sin\alpha) \end{Bmatrix}_C \dots\dots\dots \\ \triangleright \{\mathcal{J}(\vec{g} \rightarrow 2)\} &= \begin{Bmatrix} 0 & 0 \\ 0 & 0 \\ -Mg & 0 \end{Bmatrix}_G = \begin{Bmatrix} 0 & -Mg\frac{l_2}{4}(C\alpha + S\alpha) \\ 0 & Mg\frac{l_2}{4}(C\alpha - S\alpha) \\ -Mg & 0 \end{Bmatrix}_C \dots\dots\dots \\ \triangleright \{\mathcal{J}(mot \rightarrow 2)\} &= \begin{Bmatrix} 0 & 0 \\ 0 & 0 \\ 0 & C_m \end{Bmatrix}_C \dots\dots\dots \\ \triangleright \{\mathcal{J}(1 \rightarrow 2)\} &= \begin{Bmatrix} -X_C & -L_C \\ -Y_C & -M_C \\ -Z_C & 0 \end{Bmatrix}_C \dots\dots\dots \end{aligned}$$

$$\{\mathcal{J}(\bar{2} \rightarrow 2)\} = \begin{Bmatrix} X_B - X_C & -L_C - Mg\frac{l_2}{4}(C\alpha + S\alpha) \\ Y_B - Y_C & Mg\frac{l_2}{4}(C\alpha - S\alpha) - M_C \\ -Z_C - Mg & C_m + l_2(Y_B \cos\alpha - X_B \sin\alpha) \end{Bmatrix}_C$$

**B.4.7.** Ecrire les équations scalaires qui découlent du PFD appliqué à (2) en mouvement par rapport à  $R_0$ .

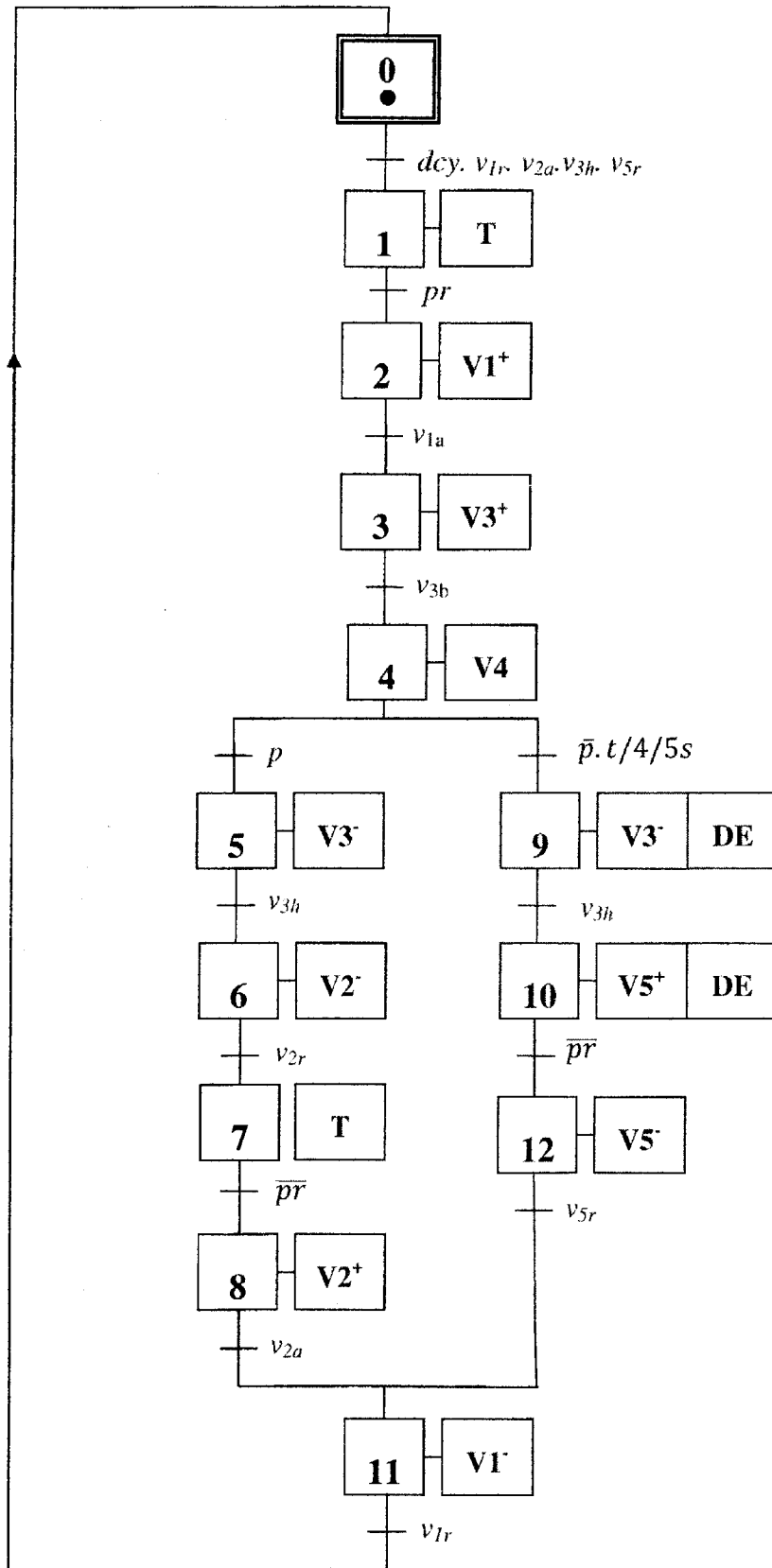
$$\begin{cases} \dots\dots X_B - X_C \dots\dots\dots = K_x & (7) & \left\{ \dots - L_C - Mg\frac{l_2}{4}(C\alpha + S\alpha) \dots\dots\dots = 0 \right. & (10) \\ \dots\dots Y_B - Y_C \dots\dots\dots = K_y & (8) & \left\{ \dots Mg\frac{l_2}{4}(C\alpha - S\alpha) - M_C \dots\dots\dots = 0 \right. & (11) \\ \dots\dots - Z_C - Mg \dots\dots\dots = 0 & (9) & \left\{ \dots C_m + l_2(Y_B \cos\alpha - X_B \sin\alpha) \dots\dots\dots = \delta_z \right. & (12) \end{cases}$$

**B.4.8.** En utilisant les équations établies dans les questions B.4.2 et B.4.7 et la relation donnée dans la question B.4.5, exprimer l'équation du mouvement de l'équerre (2) par rapport à  $R_0$ .

$$\dots\dots(2) \Rightarrow Y_C = -F \text{ et } (8) \Rightarrow Y_B = K_y - F \text{ et on a } X_B = -Y_B \cdot \tan\beta \dots\dots\dots$$

$$\dots(12) \Rightarrow C_m + l_2 Y_B (\tan\beta \sin\alpha + \cos\alpha) = \delta_z \dots\dots\dots \quad C_m + l_2 (K_y - F) (\tan\beta \sin\alpha + \cos\alpha) = \delta_z$$

**C.1.2. Modifier**, sur la figure C.6 suivante, le Grafcet du point de vue commande **G1** (de la figure C. afin d'assurer l'évacuation automatisée des récipients défectueux.



**Figure C.6 :** Grafcet du point de vue commande **G1** modifié permettant l'évacuation automatisée de récipients défectueux.

## C.2 : Asservissement de position du testeur

### C.2.1. Détermination des paramètres du moteur (voir dossier Présentation, données et hypothèses)

C.2.1.1. **Ecrire** les équations de (1) à (7) du comportement électromécanique du système dans le domaine de Laplace puis **Compléter** le schéma fonctionnel donné par la figure C.7 :

$$V_M(p) = (R + L p)I(p) + E(p) \quad (1)$$

$$C_M(p) = (f + J p)\Omega_M(p) + C_r(p) \quad (2)$$

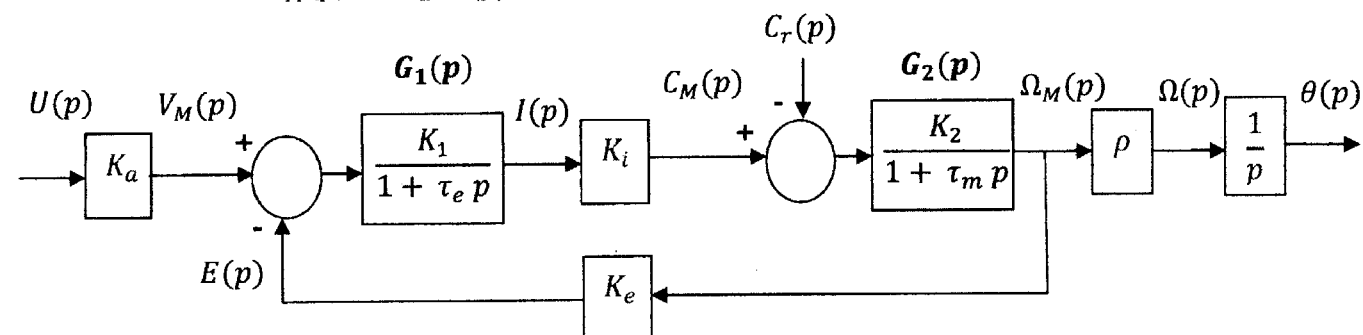
$$E(p) = K_e \cdot \Omega_M(p) \quad (3)$$

$$C_M(p) = K_i \cdot I(p) \quad (4)$$

$$\Omega(p) = p \theta(p) \quad (5)$$

$$\Omega(p) = \rho \cdot \Omega_M(p) \quad (6)$$

$$V_M(p) = K_a \cdot U(p) \quad (7)$$



**Figure C.7 :** Schéma fonctionnel du dispositif de déplacement vertical à base d'un moteur à courant continu.

C.2.1.2. **Préciser** les expressions du gain statique  $K_1$  et de la constante de temps électrique  $\tau_e$  de  $G_1(p)$  ainsi que les expressions du gain statique  $K_2$  et de la constante de temps mécanique  $\tau_m$  de  $G_2(p)$  (Figure C.7).

$$G_1(p) = \frac{I(p)}{V_M(p) - E(p)} = \frac{1}{R + Lp} = \frac{K_1}{1 + \tau_e p};$$

$$G_2(p) = \frac{\Omega_M(p)}{C_M(p) - C_r(p)} = \frac{1}{f + Jp} = \frac{K_2}{1 + \tau_m p};$$

$$K_1 = \frac{1}{R}, \quad \tau_e = \frac{L}{R}$$

$$K_2 = \frac{1}{f}, \quad \tau_m = \frac{J}{f}$$

C.2.1.3. **Déterminer** la fonction de transfert  $G(p) = \frac{\Omega(p)}{U(p)}$  en supposant que  $C_r(t)$  est nul.

$$G(p) = \frac{\Omega(p)}{U(p)} = K_a \cdot \rho \cdot \frac{K_i \cdot G_1(p) \cdot G_2(p)}{1 + K_i \cdot K_e \cdot G_1(p) \cdot G_2(p)}$$

$$G(p) = \frac{K_1 \cdot K_2 \cdot K_i K_a \cdot \rho}{(1 + \tau_e p)(1 + \tau_m p) + K_1 \cdot K_2 \cdot K_i \cdot K_e}$$

**C.2.1.4.** La réponse indicielle  $i(t)$ , pour une entrée  $u(t) = 0,01V$  et  $\omega_M(t) = C_r(t) = 0$ , est donnée par la figure C.3. **Déduire** les paramètres  $R$  et  $L$ .

.....  $\frac{l(p)}{U(p)} = K_a \cdot G_1(p) = \frac{K_a \cdot K_1}{1 + \tau_e p}$  .....

... avec  $K_a \cdot K_1 = \frac{i(\infty)}{u(\infty)} = 20$  et  $\tau_e = 0,2 ms$  ....

$R = \frac{K_a}{20} = 50\Omega \quad ; \quad L = R \cdot \tau_e = 10 mH$
--

*Dans la suite du problème, on néglige  $\tau_e$  et on suppose que  $C_r(t)$  est nul.*

**C.2.1.5.** **Exprimer** la fonction de transfert approchée de  $G(p)$ , soit  $G_a(p)$  sous la forme

$G_a(p) = \frac{K}{1 + \tau p}$ . **En déduire** les expressions de  $K$  et  $\tau$  en fonction de  $K_i, K_a, R, f, J$  et  $\rho$ .

.....  $G_a(p) = \frac{\Omega(p)}{U(p)} = K_a \cdot \rho \cdot \frac{K_i \cdot G_1(p) \cdot G_2(p)}{1 + K_i \cdot K_e \cdot G_1(p) \cdot G_2(p)}$  .....

$G_a(p) = \frac{\frac{K_1 \cdot K_2 \cdot K_i K_a \cdot \rho}{1 + K_1 \cdot K_2 \cdot K_i \cdot K_e}}{1 + \frac{\tau_m}{1 + K_1 \cdot K_2 \cdot K_i \cdot K_e} p}$
--

$K = \frac{K_i \cdot K_a \cdot \rho}{R \cdot f + K_i^2} \quad \tau = \frac{R \cdot J}{R \cdot f + K_i^2}$
---

**C.2.1.6.** La réponse indicielle  $\omega(t)$  de  $G_a(p)$ , pour une entrée  $u(t) = 0,01V$ , est représentée par la figure C.4. **Déterminer** les valeurs de  $K$  et  $\tau$ . **En déduire** les paramètres  $J$  et  $f$ .

.....  $J = \frac{K_i \cdot K_a \cdot \rho \cdot \tau}{R \cdot K}$  .....

$K = 8,1 \quad \tau = 4 ms$
-----------------------------

.....  $f = \frac{J}{\tau} - \frac{K_i^2}{R}$  .....

$J = 1,185 \cdot 10^{-6} Kg m^2$
----------------------------------

$f = 8 \cdot 10^{-6} N \cdot m \cdot s / rd$
--

**C.2.2. Etude du système en boucle fermée**

On considère l'asservissement de position du moteur décrit par le schéma fonctionnel de la figure C.2.

La fonction de transfert approchée du moteur  $G_a(p) = \frac{\Omega(p)}{U(p)} = \frac{K}{1 + \tau p}$  avec  $K = 8,1$  et  $\tau = 0,004 s$ .

Le correcteur étant du type proportionnel  $C(p) = K_r$  avec  $K_r > 0$ .

**C.2.2.1. Déterminer  $K_r$  pour obtenir une marge de phase de  $45^\circ$ .**

..... En boucle ouverte  $H_{bo}(p) = K_r \frac{G_a(p)}{p} = \frac{K_r K}{p(1 + \tau p)}$ ,  $H_{bo}(j\omega) = \frac{K_r K}{j\omega(1 + j\tau\omega)}$  .....

.....  $\begin{cases} |H_{bo}(j\omega)| = \frac{K_r K}{\omega \sqrt{1 + \tau^2 \omega^2}} \\ \arg[H_{bo}(j\omega)] = -\frac{\pi}{2} - \arctg \tau \omega \end{cases} \quad \begin{cases} m\varphi = \frac{\pi}{2} - \arctg \tau \omega = \frac{\pi}{4} \\ |H_o(j\omega)|_{\omega=\frac{1}{\tau}} = 1 \end{cases}, \quad \omega = \frac{1}{\tau}$  .....

.....  $K_r = \frac{\sqrt{2}}{K \cdot \tau}$  .....

$K_r = 43,65$
---------------





**C.2.2.2.** Pour cette valeur de  $K_r$ , **Déterminer** la fonction de transfert du système en boucle fermée

sous la forme canonique :  $H(p) = \frac{\theta(p)}{\theta_{réf}(p)} = \frac{K_0 \omega_0^2}{p^2 + 2 m \omega_0 p + \omega_0^2}$ . **En déduire** les valeurs de  $K_0$ ,

$m$  et  $\omega_0$ .

$$H(p) = \frac{\theta(p)}{\theta_{réf}(p)} = \frac{C(p).G_a(p)}{p + C(p).G_a(p)} \dots\dots\dots$$

$$K_0 = 1 ; m = \frac{1}{2 \tau \omega_0} ; \omega_0 = \sqrt{\frac{K_r \cdot K}{\tau}} \dots\dots\dots$$

$$H(p) = \frac{\frac{K_r \cdot K}{\tau}}{p^2 + \frac{1}{\tau} p + \frac{K_r \cdot K}{\tau}}$$

$$K_0 = 1 ; m = 0,42 ; \omega_0 = 297,3 \text{ rd/s}$$

**C.2.2.3.** **Calculer** les valeurs du temps de pic, du dépassement en % et de l'erreur statique  $\varepsilon(\infty)$  pour une consigne en échelon unitaire.

$$T_{pic} = \frac{\pi}{\omega_0 \sqrt{1-m^2}} ; D = 100 e^{\frac{-\pi m}{\sqrt{1-m^2}}} \dots\dots\dots$$

$$\text{Système de classe} = 1 \text{ et } \theta_{réf}(p) = \frac{1}{p} \Rightarrow \varepsilon(\infty) = 0 \dots\dots\dots$$

$$\begin{aligned} T_{pic} &= 11,64 \text{ ms} \\ D &= 23,36 \% \\ \varepsilon(\infty) &= 0 \end{aligned}$$

**C.2.2.4.** Conclure quant aux performances (stabilité et précision) obtenues par ce correcteur.

- Degré de stabilité suffisant :  $m\varphi = \frac{\pi}{4} \dots\dots\dots$
- Précision : 100%.....