



**Concours Mathématiques et Physique & Physique et Chimie**

**Epreuve de Sciences et Techniques de l'Ingénieur**

Date : Vendredi 04 Juin 2010

Heure : 8 H

Durée : 3 H

Barème : Partie A : 3 points

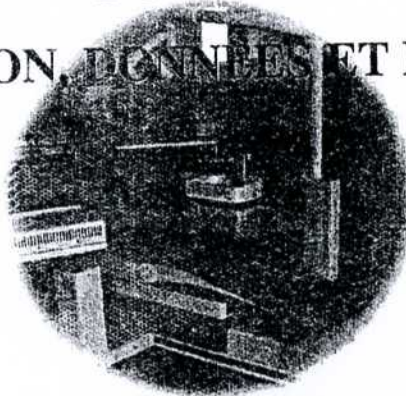
Partie B : 11 points

Partie C : 6 points.

- L'épreuve comporte trois parties :  
A- Technologie de Conception B- Mécanique C-Automatique.
- Le sujet de l'épreuve remis au candidat comporte deux dossiers :  
« Présentation, Données et Hypothèses » & « Document Réponses ».
- Aucun autre document n'est autorisé.
- L'utilisation des calculatrices de poche non programmables est autorisée.
- Les différentes parties sont indépendantes et doivent être traitées sur le document réponses.
- Un seul dossier document réponses est fourni au candidat et doit être rendu en totalité, même sans réponses, à la fin de l'épreuve. Le renouvellement de ce dossier est interdit.

**DOSSIER**

**PRESENTATION, DONNÉES ET HYPOTHESES**



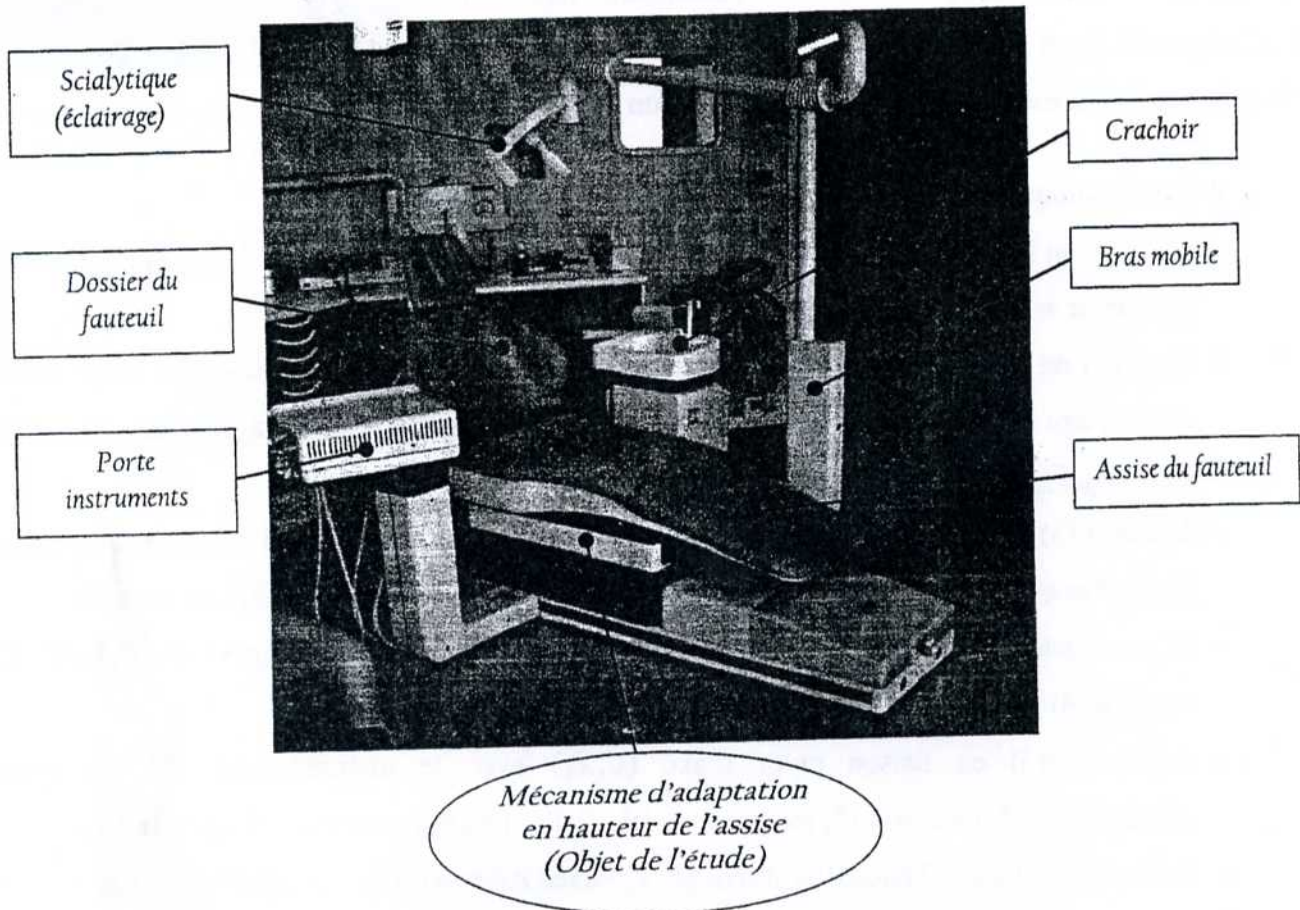
Ce dossier comporte 6 pages numérotées de 1 à 6 :

- Présentation du sujet : page 1 ;
- Données et hypothèses Partie B : pages 2 à 4 ;
- Données et hypothèses Partie C : pages 4 à 6.

## UNITE DE SOINS DENTAIRES

### MISE EN SITUATION

La chirurgie dentaire et ses spécificités opératoires nécessitent l'installation du patient dans une position couchée particulièrement confortable dans une unité de soins dentaires. Actuellement, cette unité est un ensemble d'équipements ultramodernes comportant toutes les commandes et les fonctions dont le praticien de la médecine dentaire doit disposer (Figure 1).



**Figure 1 :** Unité de soins dentaires.

Le fauteuil, sur lequel prend place le patient, représente l'élément principal de l'unité et constitue un véritable automate ergonomique. Il peut être réglé de manière à permettre des soins, soit dans l'arcade dentaire supérieure, soit dans l'arcade dentaire inférieure du patient (assise réglable en hauteur, dossier inclinable). Le dentiste ou chirurgien dentiste est assis sur une chaise à roulettes réglable en hauteur et se sert des différents instruments accessibles à portée de main sur un plateau porte-instruments. Le scialytique, servant à éclairer la zone de travail, est fixé sur un bras mobile. En raison des contraintes opératoires, le fauteuil doit permettre de monter un patient de 200 kg au maximum à une hauteur de 400 mm et à une vitesse confortable de 45 mm/s.

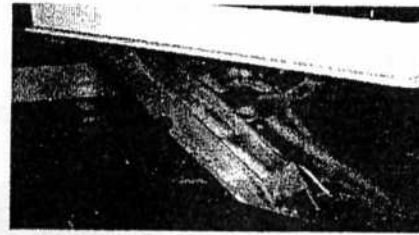
**PARTIE A : TECHNOLOGIE DE CONCEPTION**

Les questions relatives à cette partie se trouvent sur le dossier document réponse : Pages 1.

**PARTIE B : MÉCANIQUE GÉNÉRALE**

**B.1. Description fonctionnelle et paramétrage :**

On se propose d'étudier le mécanisme d'adaptation en hauteur de l'assise du fauteuil (siège). Ce mécanisme, représenté par la figure B.2, est modélisé par le schéma cinématique minimal de la figure B.3. Il est essentiellement composé d'un :



**Figure B.2 :** Mécanisme d'adaptation en hauteur de l'assise du fauteuil.

- Bâti (0) auquel est lié le repère  $\mathcal{R}_0(O, \vec{x}_0, \vec{y}_0, \vec{z}_0)$  supposé galiléen.
- Bras (1) en liaison pivot d'axe  $(O, \vec{y}_0)$  avec le bâti (0). Le repère  $\mathcal{R}_1(O, \vec{x}_1, \vec{y}_0, \vec{z}_1)$  est lié à (1) tel que  $\alpha = (\vec{x}_0, \vec{x}_1) = (\vec{z}_0, \vec{z}_1)$  (Figure B.4.1).
- Bras (2) en liaison linéaire annulaire d'axe  $(K, \vec{x}_0)$  avec le bâti (0) d'une part et en liaison pivot d'axe  $(F, \vec{y}_0)$  avec le bras (1) d'autre part. Le repère  $\mathcal{R}_2(A, \vec{x}_2, \vec{y}_0, \vec{z}_2)$  est lié à (2) tel que  $\beta = (\vec{x}_0, \vec{x}_2) = (\vec{z}_0, \vec{z}_2)$  (Figure B.4.2).
- Fauteuil (3) en liaison linéaire annulaire d'axe  $(J, \vec{x}_0)$  avec le bras (1) d'une part et en liaison pivot d'axe  $(A, \vec{y}_0)$  avec le bras (2) d'autre part. Le repère  $\mathcal{R}_3(A, \vec{x}_0, \vec{y}_0, \vec{z}_0)$  est lié à (3).
- Motoréducteur (4) en liaison pivot d'axe  $(B, \vec{y}_0)$  avec le bâti (0). Le repère  $\mathcal{R}_4(B, \vec{x}_4, \vec{y}_0, \vec{z}_4)$  est lié à (4) tel que  $\theta = (\vec{x}_0, \vec{x}_4) = (\vec{z}_0, \vec{z}_4)$  (Figure B.4.3).
- Arbre-vis (5) en liaison pivot d'axe  $(C, \vec{x}_4)$  avec le motoréducteur (4). Le repère  $\mathcal{R}_5(C, \vec{x}_4, \vec{y}_5, \vec{z}_5)$  est lié à (5) tel que  $\varphi = (\vec{y}_0, \vec{y}_5) = (\vec{z}_4, \vec{z}_5)$  et  $\dot{\varphi} = \omega_5$  (Figure B.4.4).
- Ecrou (6) en liaison hélicoïdale d'axe  $(E, \vec{x}_4)$  avec Arbre-vis (5) d'une part et en liaison pivot d'axe  $(D, \vec{y}_0)$  avec le bras (1) d'autre part. Le repère  $\mathcal{R}_6(D, \vec{x}_4, \vec{y}_0, \vec{z}_4)$  est lié à (6).

La mise en rotation de l'arbre-vis (5) entraîne, en fonction du sens de rotation, la montée ou la descente du fauteuil (3).

**B.2. Données géométriques :**

$$\begin{aligned} \overrightarrow{OA} &= z \vec{z}_0; & \overrightarrow{OB} &= a_0 \vec{x}_0 - b_0 \vec{z}_0; & \overrightarrow{OD} &= a_1 \vec{x}_1 - b_1 \vec{z}_1; & \overrightarrow{BC} &= b_4 \vec{x}_4; & \overrightarrow{BE} &= \lambda \vec{x}_4; \\ \overrightarrow{ED} &= b_6 \vec{x}_4; & \overrightarrow{OF} = \overrightarrow{FJ} &= L \vec{x}_1; & \overrightarrow{AF} = \overrightarrow{FK} &= L \vec{x}_2; & \overrightarrow{OK} = \overrightarrow{AJ} &= x \vec{x}_0; \end{aligned}$$

$\lambda, x, z, \alpha, \beta, \theta$  et  $\varphi$  sont des paramètres variables en fonction du temps ;  
 $a_0, b_0, a_1, b_1, b_4, b_6$  et  $L$  sont des constantes positives.



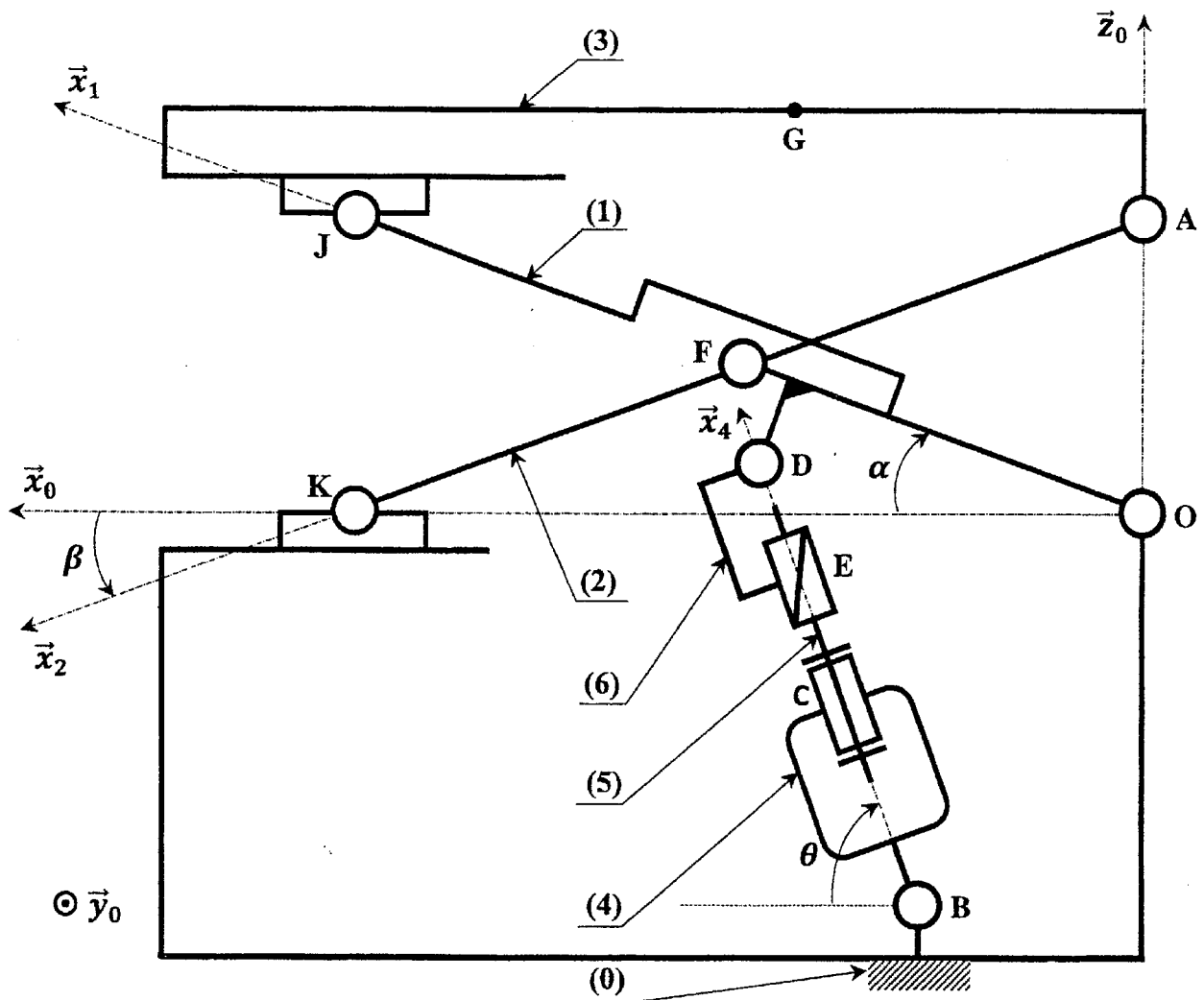


Figure B.3 : Schéma cinématique minimal du mécanisme d'adaptation en hauteur de l'assise.

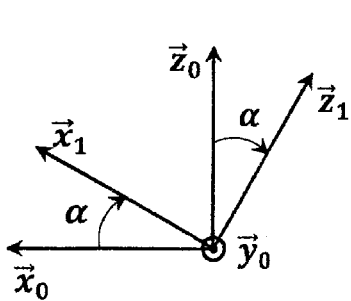


Figure B.4.1 : Orientation de (1) par rapport à (0).

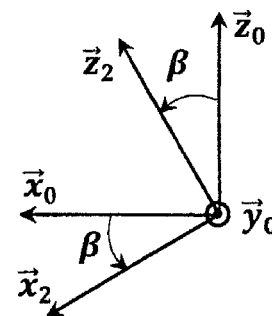


Figure B.4.2 : Orientation de (2) par rapport à (0).

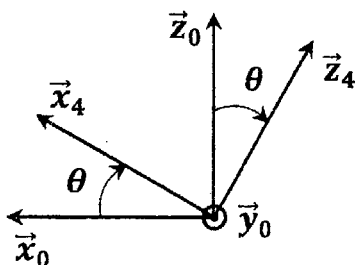


Figure B.4.3 : Orientation de (4) par rapport à (0).

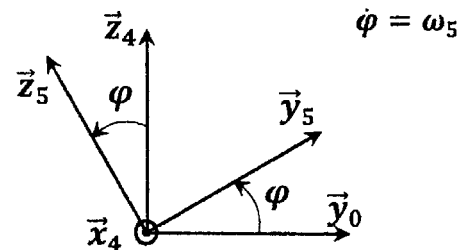


Figure B.4.4 : Orientation de (5) par rapport à (4).

Figure B.4 : Paramètres d'orientation des bases liées aux différents solides.

**B.3. Hypothèses :**

- Le fauteuil (3), patient compris, est de masse  $M$  et de centre de gravité  $G$  tel que :  

$$\overrightarrow{AG} = d \vec{x}_0 + h \vec{z}_0$$
 où  $d$  et  $h$  sont des constantes positives.
- Tous les autres solides sont de masses négligeables ;
- Le plan  $(O, \vec{x}_0, \vec{z}_0)$  est un plan de symétrie pour la géométrie et la répartition des charges du mécanisme étudié ;
- On suppose que la liaison, au point  $J$ , entre le bras (1) et le fauteuil (3) est assurée avec frottement de coefficient  $f$  ;
- Toutes les autres liaisons sont supposées parfaites ;
- L'action mécanique de l'écrou (6) sur le bras (1) est modélisée par le torseur suivant :

$$\{\tau(6 \rightarrow 1)\}_D = \left\{ \begin{array}{c} F \vec{x}_4 \\ \vec{0} \end{array} \right\}_D \text{ où } F \text{ est un réel positif.}$$

**PARTIE C : AUTOMATIQUE**

La présente étude est composée de deux parties indépendantes : La première (C.1) porte sur la commande séquentielle du système d'élévation du fauteuil, la deuxième (C.2) est axée sur l'asservissement de la position du fauteuil.

**C.1. Commande séquentielle du fauteuil**

On se propose d'étudier le système d'élévation du fauteuil assurée par un mécanisme de bras à pantographe (Figure C.1). Un motoréducteur à deux sens de rotation assure la montée (action  $Mo$ ) et la descente (action  $De$ ) du fauteuil. Le fauteuil peut se déplacer verticalement entre quatre positions **A**, **B**, **C** et **D** (**A** : position initiale, **B** : position intermédiaire 1, **C** : position intermédiaire 2 et **D** : position finale). Ces positions sont détectées respectivement par les variables booléennes  $a$ ,  $b$ ,  $c$  et  $d$ .

A la mise sous tension, on suppose que le fauteuil est en arrêt à la position **A** ( $a = 1$ ). Une lampe ( $Lo$ ) est allumée ( $Lo = 1$ ) pour indiquer cette position. Elle s'éteint ( $Lo = 0$ ) dès que le fauteuil quitte la position initiale. L'appui sur le bouton poussoir ( $dcy$ ) entraîne la montée du fauteuil. Deux variables booléennes ( $m$  et  $n$ ) sont utilisées pour contrôler le déplacement du fauteuil de la façon suivante :

➤ Lors de la montée du fauteuil (déplacement de la position **A** vers la position **D**) :

- Lorsqu'il atteint la position **C** :
  - si  $m = n$  le fauteuil doit changer de sens de déplacement ;
  - si  $m \neq n$  le fauteuil continue à se déplacer vers la position **D**.
- Lorsque le fauteuil atteint la position **D**, il change de sens de déplacement quelque soit l'état des variables ( $m$  et  $n$ ).

➤ Lors de la descente du fauteuil (déplacement de la position D vers la position A) :

- Lorsqu'il atteint la position B :

si  $m = n$  le fauteuil continue son déplacement jusqu'à la position A ;

si  $m \neq n$  le fauteuil doit changer de sens de déplacement.

- Lorsqu'il atteint la position A :

si  $m = 0$  et  $n = 0$ , le fauteuil s'arrête et le cycle se termine. Dans le cas contraire, le fauteuil repart vers la position D.

Une lampe ( $L_1$ ) est allumée lors de la montée du fauteuil et une lampe ( $L_2$ ) est allumée lors de sa descente.

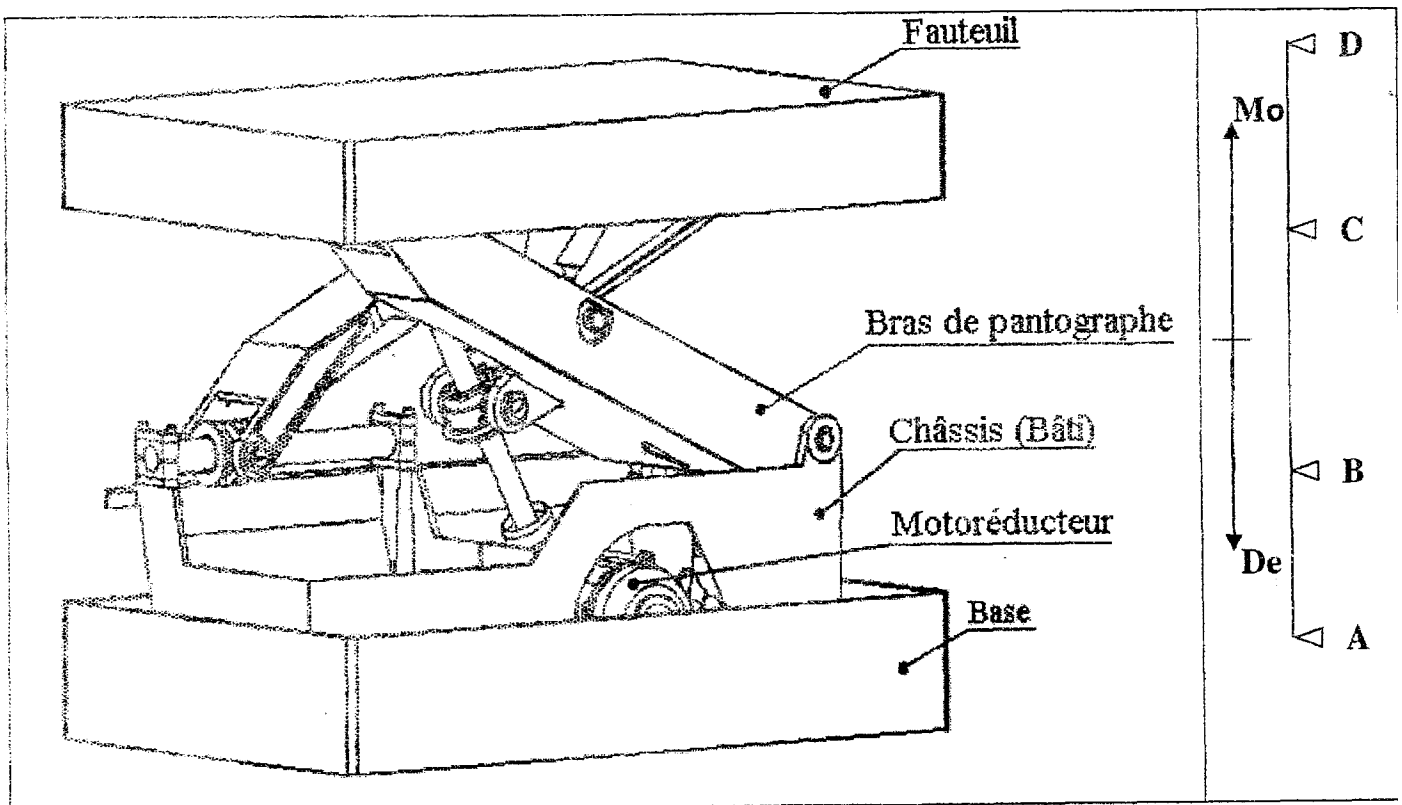


Figure C.1 : Vue générale du mécanisme d'élévation du fauteuil.

### C.2 : Asservissement de la position du fauteuil

On s'intéresse, dans cette partie, à l'étude de l'asservissement de la position du fauteuil. Pour cela, on considère le schéma fonctionnel du système en boucle fermée (Figure C.2).

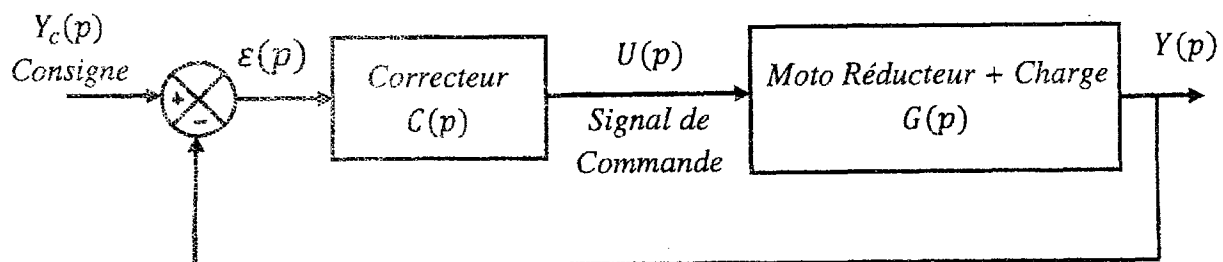


Figure C.2 : Schéma fonctionnel du système en boucle fermée.

Listes des variables :

Variable	Désignation
$u(t)$	Tension d'alimentation du moteur (signal de commande)
$y_c(t)$	Consigne d'élévation du fauteuil
$y(t)$	Elévation du fauteuil (signal de sortie)
$\varepsilon(t)$	Ecart d'élévation du fauteuil

On suppose que :

- ✓ Les conditions initiales de toutes les grandeurs sont nulles ;
- ✓  $p$  représente l'opérateur de Laplace ;
- ✓  $X(p)$  représente la transformée de Laplace de  $x(t)$  notée par :  $X(p) = \mathcal{L}[x(t)]$ .

La fonction de transfert du motoréducteur avec la charge est donnée par :

$$G(p) = \frac{Y(p)}{U(p)} = \frac{0,5}{p(1+p)(1+2p)}$$

Les réponses indicielles unitaires, en boucle fermée, obtenues avec un correcteur proportionnel et un correcteur Proportionnel Dérivé (PD) sont données par la figure C.3.

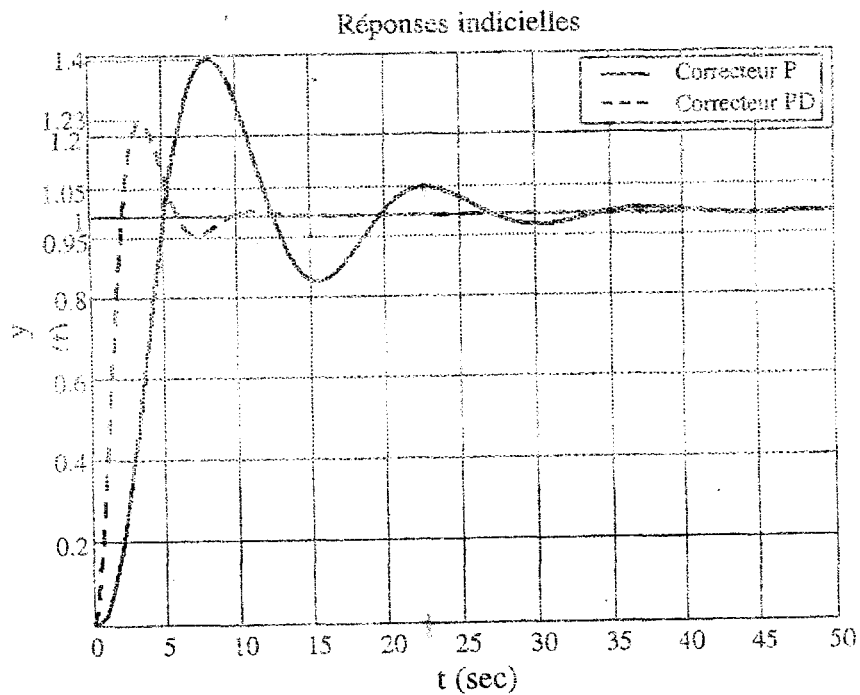


Figure C.3 : Réponses indicielles unitaires en boucle fermée.